



MEMORIA DESCRIPTIVA

que se acompaña a la solicitud  
de una patente de invención, por veinte años en España, a favor de  
LUIS SCHOOCH Y PEREIRA DE CASTRO, y ENRIQUE SCHOOCH Y PEREIRA DE CASTRO,  
ambos domiciliados en Madrid, Paseo de las Delicias nº 30 - 1º, por un:

"CORTACIRCUITO, O LIMITADOR DE ENERGÍA ELÉCTRICA, PERFECCIONADO"  
.....  
.....

La presente invención se refiere a unos perfeccionamientos introducidos en los cortacircuitos, y limitadores de energía eléctrica, los cuales tienen por objeto facilitar el restablecimiento de la comunicación eléctrica entre las correspondientes líneas generales (de las Compañías  
5 suministradoras) y las respectivas interiores (de los abonados), cuando por exceso de carga, subida de tensión, etc. se inutilice alguno de los hilos fusibles, ó análogo, que se encuentran en dichos cortacircuitos ó limitadores, con lo cual se evita el que, al ocurrir dicho accidente, los abonados referidos tengan que sufrir las molestias é inconvenientes  
10 inherentes al caso y que son por todos conocidas, a la vez que les permite utilizar los mismos como interruptor del paso de fluido eléctrico en sus citadas instalaciones, con lo que se podrán evitar gran número de accidentes (incendios, etc.) de los que suelen producirse, como es  
sabe, por cortocircuitos, durante la ausencia de dichos abonados. - -

15 Tienden asimismo los presentes perfeccionamientos a evitar igualmente aquellos fraudes de energía eléctrica que se realizan por cambio de la polaridad de la corriente, ya sean intentados en los contadores de electricidad (donde asimismo tiene aplicación), ó en otro aparato.

La presente invención salva completamente los inconvenientes señala-

20 dos: primero, mediante la adecuada colocación de un hilo fusible, co-  
mo mínimo, de repuesto (facilmente conmutable y recambiable, al igual  
que el resto de los fusibles) el cual permitirá restablecer, por el pro-  
pio interesado, la interrumpida comunicación eléctrica, después de pro-  
ducirse la avería, como asimismo interrumpirla, a voluntad, merced a la  
25 adecuada colocación, en "punto muerto", de las palancas ó análogo que  
obrando directamente sobre los correspondientes contactos sirven para  
efectuar la referida conmutación, y, segundo, por llevar, convenientemen-  
te dispuesto, según se observa, un sistema de inducción adecuado, -con  
sus correspondientes piezas de contacto-, mediante el cual, al dejar de  
30 circular la corriente eléctrica por una de sus bobinas ó arrollamientos,  
se producirá, inevitablemente, un desequilibrio en sus campos respecti-  
vos y con ello el choque y contacto eléctrico de las indicadas piezas  
de contacto que originarán, a su vez, un cortocircuito en la instala-  
ción correspondiente, con la natural avería de fusibles é interrupción  
del paso de fluido eléctrico a través de los mismos. - - - - -



35 Las ventajas que para toda clase de instalaciones eléctricas repre-  
sentan los presentes perfeccionamientos, son las que de ellos derivan.

Para la mayor comprensión de la invención y título de ejemplo de  
realización no limitativo, se acompaña un dibujo, como sigue:

40 Según se observa en las figs. 1, 2 y 3, -que representan tres cortes,  
en sección, del presente cortocircuito-limitador-interruptor de energía  
eléctrica-, nos muestra un modelo bipolar en el cual se aprecia en a,  
b y c, unos cartuchos (con hilos fusibles, debidamente colibrados), co-  
mo los que ya existen en el mercado, ó análogos, clavijas, etc., que en-  
45 trar a presión, ó análogo, en las piezas-contactos d, e y d' por un la-  
do y por el otro en las l, m y l', de tal forma que aún haciendo un buen  
contacto eléctrico entre y con los mismos, permita asimismo el fácil ca-  
mbio de dichos cartuchos-fusibles y establecer la normal comunicación  
eléctrica entre las distintas secciones ó trozos de los conductores de  
50 electricidad, de la línea eléctrica, marcados con las letras h, h' y k, k'  
a través de los citados cartuchos y piezas-contacto correspondientes,  
previas las naturales conexiones y derivaciones que se observan, ó análogo.

El indicado cartucho-fusible b, montado entre los a y c, sirve de  
repuesto a estos, mediante simple conmutación. Dicha conmutación se con-

55 seguirá, alternativamente, mediante un adecuado cambio de contactos eléctricos, producido por accionamiento y giro - en igual sentido- de unas manetas ó análogo y y y' que arrastrarán a su vez a las palancas a y a', (que como se observa van montadas en los mismos ejes de dichas manetas), las cuales al abandonar las correspondientes piezas de contacto d y d' actuarán respectivamente sobre las r, z y e, ó 60 sobre las e, r' y z', según que el fusible averiado corresponda al cartucho a ó b (digo c). Ahora bién, cuando esa dicho cartucho-fusible b el que esté en servicio y se produzca la vería, este será asimismo conmutado con el citado a nó con el c, que estando fuera de servicio 65 sea considerado a los efectos como de repuesto. - - - - -

Los referidos cartuchos-fusibles podrán llevar hecho el vacío en su interior ó también un gas ó análogo inerte; montados al aire y sin cartuchos; clavijas, etc, ó de cualquiera otra forma adecuada. - - - - -

70 Con el fin de asegurar el buen contacto eléctrico entre las mencionadas piezas de contacto eléctrico y referidas palancas ó análogo, y, con ella, la comunicación eléctrica, a través de los citados fusibles, entre las secciones h y h', y k k', del conductor de electricidad, así como el establecimiento en "punto muerto" de las indicadas palancas, puede llevar (aún cuando no es indispensable) unas piezas elásticas ó resortes o y o', las cuales servirán para conseguir el enclavamiento necesario de dichas palancas ó análogo, a los efectos consiguientes



75 La letra A, nos muestra una bobina de inducción eléctrica (con doble arrollamiento B y C) con su correspondiente núcleo D y respectivas piezas de contacto eléctrico E y F. Dicha pieza E, de sujeción elástica, lleva montado sobre sí mismas -según se aprecia- el indicado núcleo D, todo lo cual va montado y conexionado según se observa, ó también puede ir en otra forma adecuada ó análoga. - - - - -

80 El referido sistema de inducción eléctrica, tal como queda descrito, funcionará de la forma siguiente: Siempre que circule la corriente eléctrica por los dos arrollamientos de la citada bobina A, los campos creados por los mismos son opuestos, con lo cual el campo resultante es nulo y el mencionado núcleo D permanecerá en su posición normal ó de equilibrio, pero al faltar dicho paso de corriente por uno de los a-

90 el/ dispositivo del mismo, ó sea, atraerá hacia su interior al indicado núcleo D y con él a la correspondiente pieza de contacto E, la cual al chocar ó contactar electricamente con la otra referida pieza F, producirá al instante un cortocircuito en la instalación respectiva con inutilización del, ó los, correspondientes fusibles, é interrupción de  
 95 la normal comunicación eléctrica. Este expresado sistema de inducción, puede asimismo llevar bobinas de inducción eléctrica, con sencillo arrollamiento y en número variable, y los fusibles igualmente indicados, ó cualquier otro sistema, -térnico ú otro adecuado y correspondientes piezas de contacto eléctrico-, con ó sin fusibles ó ampollas de mercurio ó más adecuado, encaminado a conseguir igual finalidad, cual es la  
 100 de evitar todo cambio ó inversión de la polaridad de la corriente eléctrica, disminución de fases, ó análogo, mediante producción de cortocircuitos -ó simple interrupción del paso de energía- en las instalaciones ó aparatos eléctricos correspondientes. - - - - -



105 El conjunto de piezas y órganos mencionados puede ir montados y conexiados adecuadamente, según se observa, en el interior de una caja ó análogo L, en forma debida para que -si se desea- pueda ser precintada, ya sea ella misma ó mediante una pieza adecuada al efecto dispuesta, así como también puede montarse sobre cualquier aparato, etc.  
 109 \*\*\*\*\*

N O T A

La presente invención comprende las siguientes reivindicaciones:  
 1ª - "CORTACIRCUITO, O LIMITADOR DE ENERGÍA ELÉCTRICA, PERFECCIONADO", (ó lo que es igual: "perfeccionamientos introducidos en los cortacircuitos, ó limitadores de energía eléctrica", caracterizado:

a)-Por el hecho de llevar un sistema de inducción adecuado,--- (compuesto de una ó más bobinas de inducción eléctrica, -de doble ó sencillo arrollamiento-, y correspondientes núcleos; balancines ó análogo; piezas de contacto eléctrico, y demás órganos y piezas de sujeción y empalme ó conexión), mediante el cual, siempre que deje de circular la corriente eléctrica por una de dichas bobinas ó arrollamientos se producirá -debido al campo resultante de la otra- un natural desequilibrio de sus respectivos campos, lo cual hará funcionar el dis

positivo del mismo, en cuyo instante se formará un cortocircuito,-con la natural avería de fusibles-,que interrumpirá la normal comunicación eléctrica entre las instalaciones eléctricas respectivas. - - - - -

b) - Porque dicho sistema de inducción -como medio de evitar los referidos cambios ó inversión de la polaridad de la corriente eléctrica; disminución de fases, ó análogo- puede ser fácilmente sustituido mediante la dilatación de metales ú otras materias adecuadas, así como por cualquier otro medio térmico, eléctrico, químico ó mecánico. - -

c) - Por poder llevar, ya sean hilos ó análogo, fusibles,-con ó sin repuesto-, debidamente calibrados (según intensidades de la corriente eléctrica) y dispuestos de tal forma que permitan su fácil conmutación y recambio, según dibujo ó análogo, ó también ampollas de mercurio ó análogo. En el caso de llevar fusibles, estos podrán ir desnudos; con envolvente protectora; montados en cartuchos, clavijas ó análogo,-con ó sin vacío ó gas inerte, ó análogo, en su interior-; ó de cualquier otra forma conveniente y adecuada. - - - - -



d) - Porque la referida conmutación de fusibles, y colocación en "punto muerto" de las expresadas palancas ó análogo, podrá efectuarse directa, indirecta, ó automáticamente, mediante el adecuado accionamiento de unas manetas, palancas, ú otro mecanismo conveniente, y correspondiente cambio de contactos eléctricos, ó situación intermedia. - - - - -

e) - Porque dicho cortocircuito, ó limitador de energía eléctrica, é interruptor del paso de la indicada energía, puede ser empleado en su conjunto, tal como queda descrito y aprecia en el correspondiente dibujo, ó también -previas las oportunas modificaciones, según las conveniencias de su aplicación-, montarse en cualquier clase de contactores de electricidad; limitadores de corriente eléctrica; (con ó sin fusibles, ya que en este caso podrían valer al efecto los de la instalación respectiva) y en cuantos otros aparatos é instalaciones eléctricas convenga su aplicación, dada su esencial finalidad. - - - - -

f) - Porque en atención a sus dichas múltiples aplicaciones, así como a la clase de corriente ó aparato eléctrico a que sea aplicado, serán variables tanto la forma, tamaño, número, composición y montaje de las piezas y órganos de sujeción y empalme ó conexión eléctrica, como la fabricación de las mismas, y, en todo caso, las que sean convenientes.

a las referidas distintas aplicaciones, pudiendo en cualquiera de los citados casos disponerse en forma adecuada que permita un cierre de seguridad ó incluso su precintado. - - - - -

2ª - En resumen se reivindica como de exclusiva invención y propiedad, y como objeto sobre el que ha de recaer la patente de invención que se solicita, por veinte años en España, a favor de D. Luis y D. Enrique Schoch y Pereira de Castro, ambos naturales de Madrid (España), por: "CORTACIRCUITO, Ó LIMITADOR DE ENERGÍA ELÉCTRICO, PERFECCIONADO", ó "perfeccionamientos introducidos en los cortacircuitos, ó limitadores de energía eléctrica". - - - - -

Todo según queda descrito en la presente Memoria, que consta de -- seis hojas escritas a máquina por una sola cara, y dibujo adjunto, ó en cualquiera otra forma esencialmente análoga. - - - - -

Madrid 9 de JULIO de 1,941

LUIS SCHOCH

ENRIQUE SCHOCH



*Schoch.*

*Schoch*

\_\_\_\_\_

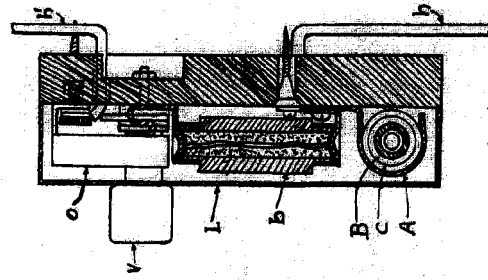


Fig. 1

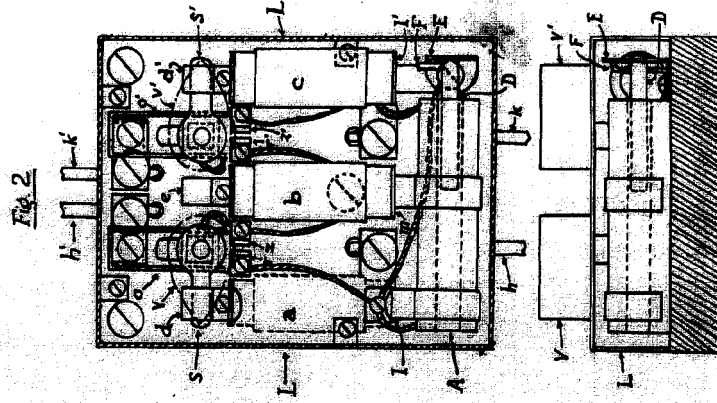


Fig. 2

Fig. 3

Escala variable



*Handwritten notes and signatures in the top right corner, including the name 'Schuch' and some illegible text.*