

153756



1969

Nº _____
=====

MEMORIA DESCRIPTIVA
=====

REGION TECNICA
D. C. S. COM. I. C.
17 E. F 16
INCL. 36 F

M O D E L O

D E

U T I L I D A D

POR VEINTE AÑOS, EN ESPAÑA, A NOMBRE DE DON IGNA
CIO MILLA PEREZ, DE NACIONALIDAD ESPAÑOLA, CON
RESIDENCIA EN MADRID, Santa Valentina, núm. 26;

p o r:

"Un dispositivo basculante perfeccionado". - - -

-----:: oOo ::-----



El invento está relacionado con los medios aplicables a múltiples elementos de uso, y en particular, en los muebles basculantes para promover un movimiento de vaivén, es decir, los movimientos alternativos de inclinación, primero, y consiguiente recuperación, después.

Hasta aquí, el movimiento de oscilación de los elementos basculantes en cuestión se obtiene merced a l concurso de resortes helicoidales, de duración eficiente más bien corta y originadores de molestos chirridos, o, bien, de barras de torsión redondas que condicionan sus dimensiones por su menor elasticidad y resultan en exceso onerosas a causa de las calidades específicas requeridas, sin perjuicio todavía de que, así los resortes helicoidales como las barras de torsión redondas, necesitan para integrarse de dispositivos de volumen desorbitado respecto de las formas y dimensiones de los elementos o muebles a que se destinan. Y, aunque con menos frecuencia, se suelen emplear también basculantes de goma, que ha de ser de la mejor calidad, encareciendo el costo de los aparatos no obstante ser accesibles a la deformación por fatiga del material elástico y a la pérdida de sus propiedades funcionales, por lo tanto.

A diferencia, el invento tiende a proporcionar un dispositivo basculante, no sólo exento de los inconvenien



tes aludidos, sino que, además, reúne las condiciones de una oscilación de amplitud y potencia controlables de antemano, así como siempre en las mínimas proporciones, tanto de superficie como en altura, de mayor
30 duración funcional y, pese a lo ventajoso de las susodichas cualidades, de un costo razonablemente bajo para su más amplia distribución y uso.

Para el mejor esclarecimiento del invento, la descripción del mismo se hará a seguido respecto de un
35 ejemplo práctico no limitativo, amén de con referencia a los dibujos anexos, en los cuales:

La Fig. 1ª, muestra la sección del alzado del dispositivo basculante propuesto.

Las Figs. 2ª y 3ª, enseñan, respectivamente, la
40 vista en planta por encima, y una sección transversal del propio dispositivo de la Fig. 1ª.

De acuerdo con los dibujos reseñados, el dispositivo basculante del invento integra una base fija compuesta por una placa (4) asegurada horizontalmente
45 en el extremo saliente de una sólida espiga (5) alojable en el soporte tubular "ad hoc", amén de una barra de torsión (6) destinada a facilitar un movimiento de vaivén, esto es, de inclinación y el recuperador respecto de la placa base y constituida por láminas de acero
50 superpuestas una a una en el sentido longitudinal, así como en un número de ellas función de la potencia y elasticidad de que se le quiera dotar en cada caso, y, a su vez, anclada a una altura conveniente de la propia placa base con ayuda de sendas horquillas (7-8) soldadas
55 centradamente sobre las extremidades de aquélla con el cometido de recibir ambos extremos de la misma barra foliácea de manera consistente.

El dispositivo basculante en cuestión comprende aún el basculante propiamente dicho, el cual consiste
60 en un bastidor (9) de extremidades ortogonales y adap-



1969

tadas, en las alas del plano superior, de los agujeros (10) para los tornillos de sujeción al elemento de empleo, mientras que presentan en los planos verticales relativos a dichas escuadras, pasos acondicionados solidariamente con casquillos (11) giratorios hacia atrás y adelante sobre los respectivos ejes (12-13) en que se prolongan las horquillas sustentadoras de la barra foliácea de torsión, llevando además el propio bastidor por encima una pletina transversal (14) que le asocia a la misma barra foliácea de torsión con el concurso de una abrazadera (15) subyacente.

Por último, el nuevo dispositivo basculante incluye en uno de sus laterales, así como a través de la placa base, un prisionero (16) destinado a presionar discrecionalmente sobre el bastidor oscilante, limitando así de modo gradual el movimiento de vaivén del lateral afectado del propio bastidor.

N O T A

=====

En resumen, la patente de MODELO DE UTILIDAD recaerá sobre las reivindicaciones siguientes:

1. Un dispositivo basculante perfeccionado, caracterizado por incorporar una base fija compuesta por una placa asegurada horizontalmente en el extremo saliente de una sólida espiga alojable en el soporte tubular "ad hoc", amén de una barra de torsión destinada a facilitar un movimiento de vaivén, es decir, de inclinación y el recuperador, respecto de la placa base y constituida por láminas de acero superpuestas una a una en el sentido longitudinal, así como en un número de ellas función de la potencia y elasticidad de que se



V. 1969

95 la quiera dotar en cada caso, y a su vez anclada a una altura conveniente por encima de la propia placa base con ayuda de sendas horquillas soldadas centradamente sobre las extremidades de aquella con el cometido de recibir ambos extremos de la misma barra foliácea de manera consistente.

100 2. Un dispositivo basculante perfeccionado, según la reivindicación 1, que comprende el basculante propiamente dicho y consistente en un bastidor de extremidades ortogonales y adaptadas, en las alas del plano superior, de los agujeros para los tornillos de sujeción al elemento de empleo, mientras que presentan en los planos verticales relativos a dichas escuadras, pasos acondicionados solidariamente con casquillos giratorios hacia atrás y
105 adelante sobre los respectivos ejes en que se prolongan las horquillas sustentadoras de la barra foliácea de torsión, llevando además el propio bastidor por encima una pletina transversal que le asocia a la misma barra foliácea de torsión con el concurso de una abrazadera subyacente.
110

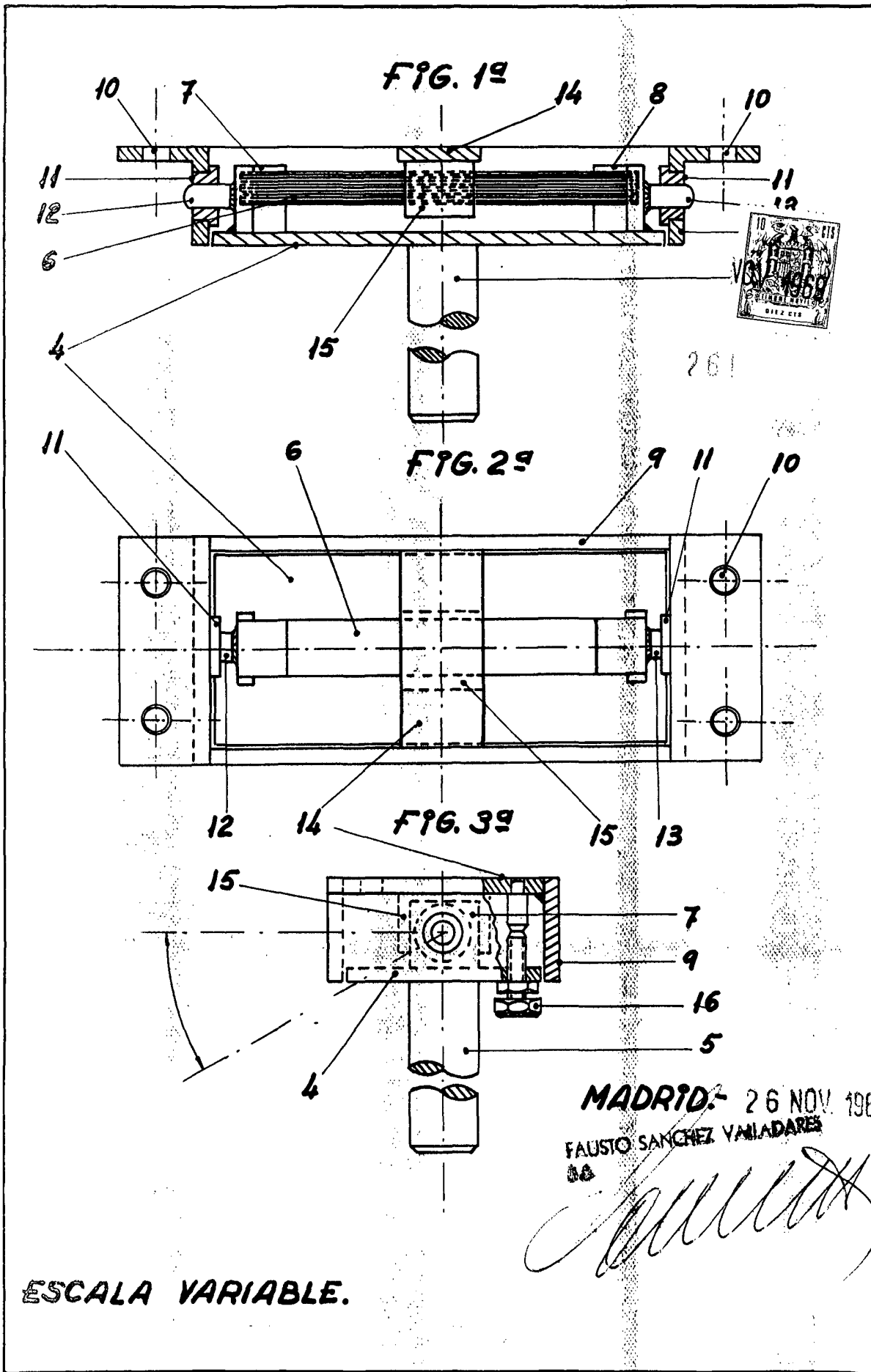
3. Un dispositivo basculante perfeccionado, según las reivindicaciones anteriores, que incluye en uno de sus laterales, así como a través de la placa base, un prisionero destinado a presionar discrecionalmente sobre el bastidor oscilante, limitando así de modo gradual el movimiento de vaivén del lateral afectado del propio bastidor.
115

4 "UN DISPOSITIVO BASCULANTE PERFECCIONADO", sustancialmente como queda descrito y representado en la presente Memoria, que consta de cinco hojas numeradas y mecanografiadas por una sola cara, amén de una láminas de planos.

Madrid, 26 de Noviembre de 1969

Por DON IGNACIO MILLA PEREZ
El mandatario:

FAUSTO SANCHEZ VALADARES



ESCALA VARIABLE.