

153752



26 NOV.

MODELO DE UTILIDAD

por VEINTE años

cuyo privilegio se solicita para España,
sus territorios y plazas de soberanía, a
favor de:

MAPLAS, S.A.

entidad de nacionalidad española, domici-
liada en Camallera (Gerona), Ctera. de
Vilopriu, s/n, relativo a:

"SOPORTE PARA ABRAZADERAS"

=====



MEMORIA DESCRIPTIVA

La presente invención se refiere a un soporte para abrazaderas, ideado con el fin de poder facilitar la sustentación de las mismas en forma practicable y con adecuadas condiciones de protección mecánica y eléctrica. Además, el referido soporte posee otras condiciones interesantes que conciernen a una estructura simplificada y al reducido coste de fabricación. - - - - -

El soporte de referencia se caracteriza por el hecho de estar constituido de una lámina metálica plana y rígida, que presenta un asa que forma parte de la misma lámina, habiendo sido extraída partiendo de dos cortes paralelos que no afectan al contorno de aquélla, y por levantado de la tira de metal comprendida entre dichos cortes, presentando el anterior conjunto un recubrimiento aislante, de modo que la mencionada asa es apta para permitir la inserción de una o más abrazaderas destinadas a la sujeción de haces de conductores eléctricos, para sustentación de los mismos, con facultad para la separación o reposición de dichas abrazaderas. - - - - -

Otros objetos y características de la invención se irán dando a conocer en detalle a lo largo de la descripción que sigue, haciendo referencia a los dibujos ilustrativos que la acompañan. En los dibujos: - - - - -



26 NOV. 1969

Figura 1, representa, visto en perspectiva, un soporte para abrazaderas según la invención. - - - - -

5. Figura 2, es una vista del mismo soporte según una sección longitudinal, a lo largo del asa de sustentación para las abrazaderas. - - - - -

El presente soporte 1 se compone de una lámina metálica 2, plana y rígida, de contorno no objeto de básica delimitación, por lo que la misma se determina para cada caso particular de aplicación. - - - - -

10. Dicha lámina 2 presenta un asa 3 más o menos alargada, la cual se obtiene por previa ejecución de unos cortes paralelos 4 en la propia lámina, sin afectar a su contorno, tras lo cual, la tira de metal comprendida entre aquellos cortes 4 es levantada bajo presión. - - - - -

15. El anterior conjunto es posteriormente provisto de un recubrimiento aislante 5, obtenido singularmente por inmersión en una resina sintética en estado líquido y que, al estabilizarse en su estado sólido, proporciona una protección de cierta elasticidad. - - - - -

20. El soporte 1, por medio de su asa 3, permite la retención de abrazaderas 6, de las que normalmente se emplean para ceñir haces de conductores eléctricos o similares, al objeto de permitir su sustentación ordenada, con facultad para separar las abrazaderas 6 respecto al asa 3 y los conductores respecto a las abrazaderas. - - - - -

25. La condición aislante del soporte 1 aporta un interesante factor de seguridad para los conductores eléctricos, con lo



que se evitan eventualmente contactos causantes de cortocircuitos. Además, dicho recubrimiento elástico 5 significa también una protección mecánica al suprimir roces de tipo abrasivo o cortante que, a la larga, determinarían igualmente deterioros por causas mecánicas o eléctricas. - - - -

5.

Descritas convenientemente las características de la invención, se hace constar que en la misma podrán introducirse cuantas variantes de detalle pueda aconsejar la experiencia, siempre que con ello no se modifique la esencialidad de la misma que es la que se resume y concreta en las reivindicaciones que siguen. - - - - -

10.

N O T A

Se declaran de novedad, utilidad y propiedad para España, sus territorios y plazas de soberanía, las siguientes:

15.

R E I V I N D I C A C I O N E S

1.- Soporte para abrazaderas, caracterizado por el hecho de estar constituido de una lámina metálica plana y rígida, que presenta un asa que forma parte de la misma lámina, habiendo sido extraída mediante dos cortes paralelos entre sí y que no afectan al contorno de aquélla, y por levantado de la tira de metal comprendida entre dichos cortes, presentando el anterior conjunto un recubrimiento aislante, de modo que la mencionada asa es apta para permitir la inserción de una o más abrazaderas destinadas a la sujeción de haces de conductores eléctricos y similares, para sustentación ordenada de los mismos, con facultad para la separación o reposición de las citadas abrazaderas. - - - -

20.

25.



2

1.- "SCPORTE PARA ABRAZADERAS". - - - - -

Todo ello conforme se describe y reivindica en la presente memoria que consta de cinco hojas, foliadas y mecanografiadas por una sola de sus caras, y de dos figuras que la ilustran.

5.

24 NOV 1969



FIG. 1

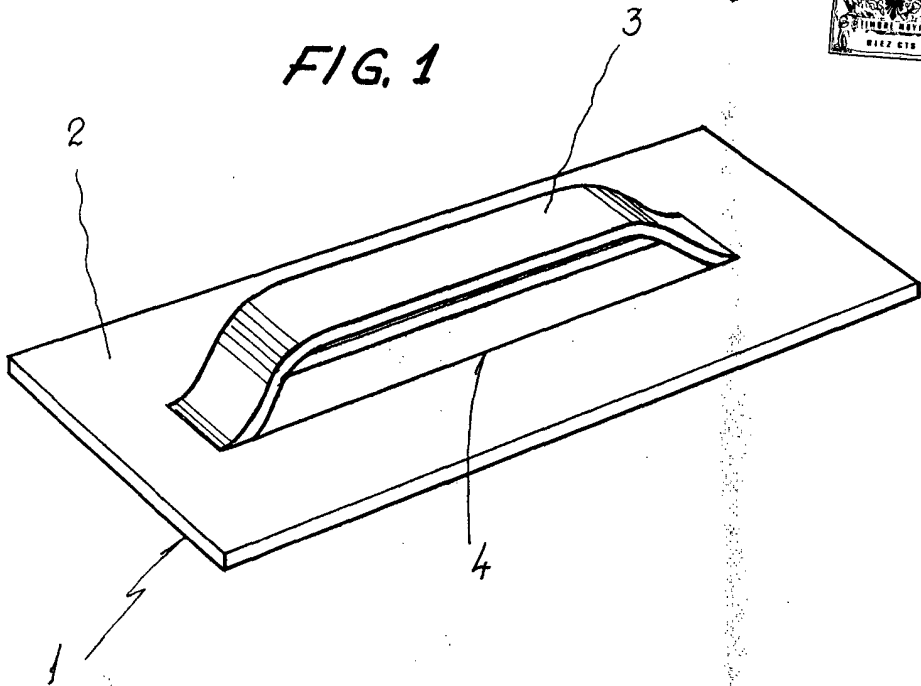
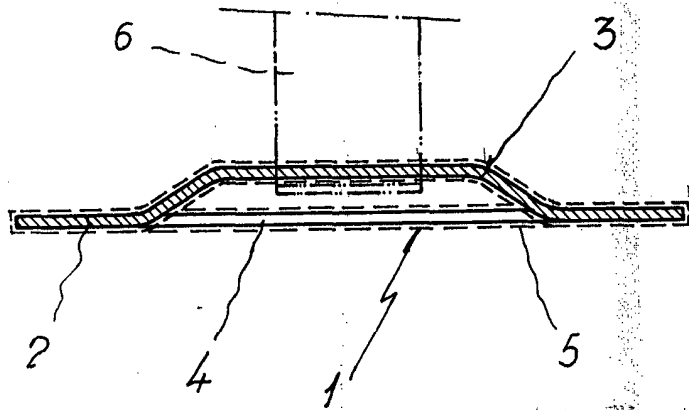


FIG. 2



26 NOV 1952

[Handwritten signature]