

153750



153750

MEMORIA DESCRIPTIVA

de una Patente de Invención por 20 años,

a nombre de

G. Lorenz Aktiengesell-
schart, residente en Berlin-Tempelhof,
(Alemania), por

"UNA DISPOSICION CONECTADORA PARA TRANSMI-
SIONES EN TELEGRAFIA POR CORRIENTE ALTERNA
CON INVERSION DE FASES".

=====

5 Para transmitir señales telegráficas en comunicación por
frecuencia portadora sobre líneas, se ha propuesto regular o ma-
niobrar una tensión alterna, por ejemplo en un modulador con co-
rriente doble. Entonces la fase de la corriente alterna se des-
plaza en 180° (salto de fases). Constantemente en la línea se
tiene tensión alterna, que varía su fase sólo al compás de la co-
rriente doble. Si se demodula por el lado de recepción con una
tensión alterna constante de igual frecuencia, entonces se ob-
tiene de nuevo la corriente doble primitiva. Para una disposición
10 de esta clase es sabido que se presupone la condición de que la
coincidencia entre el generador existente en el emisor y el exis-
tente en el receptor se asegura tanto por lo que se refiere a la
frecuencia como también por lo que se refiere a la posición de-
bida de las fases.

15 Mientras que para mantener la coincidencia de la frecuencia
puede utilizarse la misma corriente alterna de telegrafado, ésto
no es posible para obtener la posición correcta de las fases,
pues las señales telegráficas serán desplazando la frecuencia
en su fase 180°. La coincidencia de la dirección de la corrien-

MAJ
FOR EN
DISPOSICION ORIGINAL



20 te continua llevada al emisor con la dirección de la corriente
continua cedida en otro extremo de la línea por el receptor, se
debe, por consiguiente, asegurar en la puesta en marcha y en la
nueva conexión después de cualquier perturbación, adoptando medi-
das especiales.

25 Una medida de esta clase consiste, por ejemplo, en que al
receptor se subordina un relé de control, que al cesar la corrien-
te continua telegrafadora producida por el receptor, cae y por
sus contactos conmuta de tal manera al receptor que al llegar de
nuevo la tensión alterna telegrafadora se entrega, con indepen-
30 dencia de la posición de las fases, por el receptor una corriente
continua de dirección determinada. Sólo después de volver a fun-
cionar el relé de control puede influirse de nuevo en la direc-
ción de la corriente continua.

Este procedimiento, sin embargo, no es suficiente para vol-
35 ver a despejar automáticamente para el servicio un canal tele-
grafador que momentáneamente se había perturbado. Se presupone
que en el momento de eliminar la perturbación, recibe el emisor
una corriente continua, cuya dirección coincide con la dirección
impuesta en el receptor por el relé de control caído. Pero en
40 la práctica se debe contar con que el abonado que transmite nada
observa de la perturbación precedente y por eso sigue emitiendo
señales, de suerte que con la misma probabilidad pueden existir
ambas direcciones posibles de corriente en el circuito de corrien-
te continua al emisor.

45 Para garantizar un funcionamiento de servicio más seguro
en la telegrafía por corriente alterna con inversión de fases al
conectar y después de perturbaciones precedentes, se subordinan,
según el invento, a los receptores medios conectadores de control,
que al presentarse una perturbación entran en actividad y por
50 ello hacen actuar también al medio conectador de control de la
dirección opuesta. Gracias a los medios conectadores de control



al presentarse una perturbación o estando la instalación desaco-
plada se hurtan ambos canales correspondientes telegrafariadores
de la dirección opuesta de comunicación al influjo de los abona-
dos conectados. Al mismo tiempo, se aplica a los emisores una
tensión continua que corresponde a la dirección de corriente im-
puesta en los receptores por los relés de control. En las líneas
telegrafarioras de corriente continua que retransmiten de los re-
ceptores, se establece una dirección determinada de corriente,
que preferentemente corresponde a la señal de final o a la señal
de desenganche de la línea. Este estado perdura en ambos extremos
de la línea hasta que la línea WT se despeja nuevamente en ambas
direcciones. Mediante señales de control puede indicarse la in-
terrupción de un canal telegrafiarior y ésto, con objeto de simpli-
ficar la eliminación de las perturbaciones, mediante señales di-
ferentes para la dirección de emisión y para la de recepción.

Un ejemplo de ejecución del invento, se ilustra en el adjun-
to esquema de conexión. Se admite que el par de canales de trans-
misión ilustrado une entre sí dos direcciones de comunicación, de
las cuales se han ilustrado sólo los contactos $s1$ y $s2$ de los re-
lés emisores y los arrollamientos de los relés receptores $E1$ y $E2$.
Entonces corre una corriente continua de + por: $s1$, línea a , con-
tacto vl^I , emisor 1, línea p a tierra y correspondientemente una
corriente continua de igual dirección desde el receptor 2 por:
relé $U2$, línea a , $E2$, línea p a tierra. Si se invierte el contac-
to $s1$, entonces gracias a la correspondiente variación en la di-
rección de la corriente en el emisor 1 se desplaza en 180° la ra-
se de la corriente alterna saliente. A consecuencia de ésto en el
receptor 2 se presenta una inversión de la dirección de la corrien-
te continua sacada para el relé $E2$. El relé $U2$ permanece entonces
excitado, pues por el rectificador $U1$ 2 la dirección de la corrien-
te en el relé es independiente de la dirección de la corriente te-
legrafariora. Las mismas condiciones existen entre el contacto $s2$

85 y el relé E1. Los relés U1 y U2 están también constantemente excitados, pues se han invertido los contactos $c1^{III}$ y $c2^{III}$.

Si se supone ahora que en el canal de transmisión desde el ó E2 se presenta una perturbación, entonces el receptor 2 no proporciona ya corriente continua y el relé C2 cae. A consecuencia de esto funcionan los relés V2 y K2 y se ilumina la lámpara de control 2. El contacto $v2^I$ interrumpe la línea desde s2 al emisor 2. Consiguientemente ya no fluirá corriente alterna al receptor 1 y, por tanto, caerá también el relé C1 y se conectarán los relés V1 y K1 y la lámpara de control 1, de suerte que también se interrumpe la línea desde s1 al emisor 1 a través de $v1^I$.
95 Así el par de canales de transmisión se hurta en ambas direcciones al influjo de los abonados emisores.

Por los contactos $v1^{III}$ y $v2^{III}$ reciben los relés E1 y E2 corriente por el polo negativo, de suerte que en los dispositivos de comunicación aparece la señal de rinal. En lugar del polo menos puede también aplicarse el polo más cuando la clase de servicio de las comunicaciones exija esto. Por los contactos $v1^{II}$ y $v2^{II}$ se conectan en los circuitos de los receptores resistencias sustitutivas W1, W2 para los relés E1 y E2.
100

Después de caer los relés C1 y C2 caen también los U1 y U2. Por los relés K1 y K2 se ponen en servicio los interruptores compuestos de los relés A1 y B1 ó A2 y B2. Consiguientemente, el emisor 1 recibe por impulsos corriente por el polo negativo por el circuito $a1^{II}$, $u1^I$, $e1^I$, $v1^I$. Correspondientemente también el emisor 2 recibe a impulsos corriente por el polo negativo. Como se ha admitido que se perturba la dirección s1 - E2, el relé C2 queda sin corriente, mientras que a cada impulso funcionan los relés C1 y U1. El relé V1 durante el impulso se mantiene gracias al retardo. Por el contacto $c1^I$ recibe el emisor 1 corriente negativa independientemente del interruptor. La coincidencia de la dirección de la corriente continua en el emisor y en el receptor, se
115



produce necesariamente gracias a que por los contactos cerrados $u1^{III}$ y $u2^{III}$ se conmutan durante la perturbación los receptores de tal modo que independientemente de la posición de fases de la corriente alterna nuevamente llegada, proporciona una corriente continua de la dirección que corresponde a la dirección de la corriente llevada a los receptores por la unión del polo negativo.

120

Pero al momento que se suprime la perturbación entre el y B2, al impulso inmediato funcionan también los relés C2 y U2, de suerte que también por $c2^I$ recibe el emisor 2 corriente por el polo negativo y por ello permanece excitado el relé C1. Los relés C1 y C2 se mantienen, por consiguiente, fijos recíprocamente y no pueden ya caer hasta que caigan retardados los relés V1 y V2 y por ello se vuelvan a conectar las líneas entre las estaciones centrales y los emisores y receptores.

125

130

Para el caso de que se presente una perturbación pasajera, por la que se haga caer el relé C y consiguientemente por el relé U se imponga una dirección determinada de la corriente continua dada por el receptor, se debe tener seguridad de que en

135

este momento no pueda llevarse al emisor en otro extremo de línea corriente de dirección opuesta, cuando la duración de la perturbación es tan breve que no se afecta el bloqueo. Para impedir esto, los relés C1 y C2 se cortocircuitan por los contactos $c1^{II}$ y $c2^{II}$ al caer hasta que también cae retardado el correspondiente relé U1 ó U2 y por el contacto $u1^{II}$ ó $u2^{II}$ se

140

suprime nuevamente el cortocircuito. El tiempo de caída del relé U se calcula de modo que el relé C, una vez caído, sólo pueda volver a funcionar después de un tiempo que baste para hacer caer también al relé C de la dirección contraria y, por tanto, para asegurar la desconexión de las transmisiones de los abonados emisores en ambos extremos.

145

La perturbación se señala, como arriba se ha dicho, me-



diante las lámparas de control UL1 y UL2. Estas lámparas arden constantemente cuando se perturba la dirección de recepción. En las perturbaciones de la dirección de emisión y estando despejada la dirección de recepción, la lámpara de control se desconecta y parpadea gracias al relé C que trabaja a impulsos. Así se logra señalar de modo diferente las perturbaciones de la dirección de llegada o de salida.

155 ::-:::-:-:-:-:-: N O T A ::-:::-:-:-:-:-:

Se reivindica como nuevo y de propia invención:

1.- Una disposición de conexión para transmisiones en telegrafía de corriente alterna con inversión de fases, caracterizada por que a los receptores se subordinan medios conectadores de control, que al presentarse una perturbación, entran en actividad y por ello hacen también actuar el medio conector de control de la dirección opuesta.

2.- Una disposición de conexión según lo reivindicado en el punto 1, caracterizada por que los medios conectadores de control al entrar en actividad interrumpen la línea de la dirección contraria.

3.- Una disposición de conexión según lo reivindicado en los puntos 1 y 2, caracterizada por que la interrupción se efectúa en el circuito de corriente continua que maniobra al emisor.

4.- Una disposición de conexión según lo reivindicado en los puntos 1 a 3, caracterizada por que durante la interrupción se lleva a los emisores a impulsos corriente continua de una dirección determinada.

5.- Una disposición de conexión según lo reivindicado en el punto 1, caracterizada por que los medios conectadores de control al entrar en actividad aplican una tensión de polaridad determinada a las líneas de corriente continua que retransmiten desde los receptores.

MALA REPRODUCCION
POR DEFECTOS DEL ORIGINAL



180 6.- Una disposición de conexión según lo reivindicado en los puntos 1 a 5, caracterizada por que a los relés de control se subordinan relés de retardo que durante el funcionamiento a impulsos de los medios conectadores de control mantiene la interrupción entre los emisores y los receptores de un lado y entre las líneas de corriente continua acopladas de otro lado.

185 7.- Una disposición de conexión según lo reivindicado en los puntos 1 a 6, caracterizada por que a los relés de control se subordinan relés auxiliares que, después de caer un relé de control, impiden su nuevo funcionamiento hasta que se asegura la caída de los relés de control de las centrales contrarias.

190 8.- Una disposición según lo reivindicado en los puntos 1 a 7, caracterizada por que los medios conectadores de control al presentarse una interrupción conmutan los receptores del modo conocido, de suerte que independientemente de la posición de fases de la corriente alterna telegrafadora que llega, emiten o lanzan una corriente continua que coincide con la dirección de la corriente continua aplicada por impulsos al emisor.

195 9.- Una disposición según lo reivindicado en los puntos 1 a 8, caracterizada por que se prevén dispositivos de señales que se conectan al entrar en actividad los medios conectadores de control.

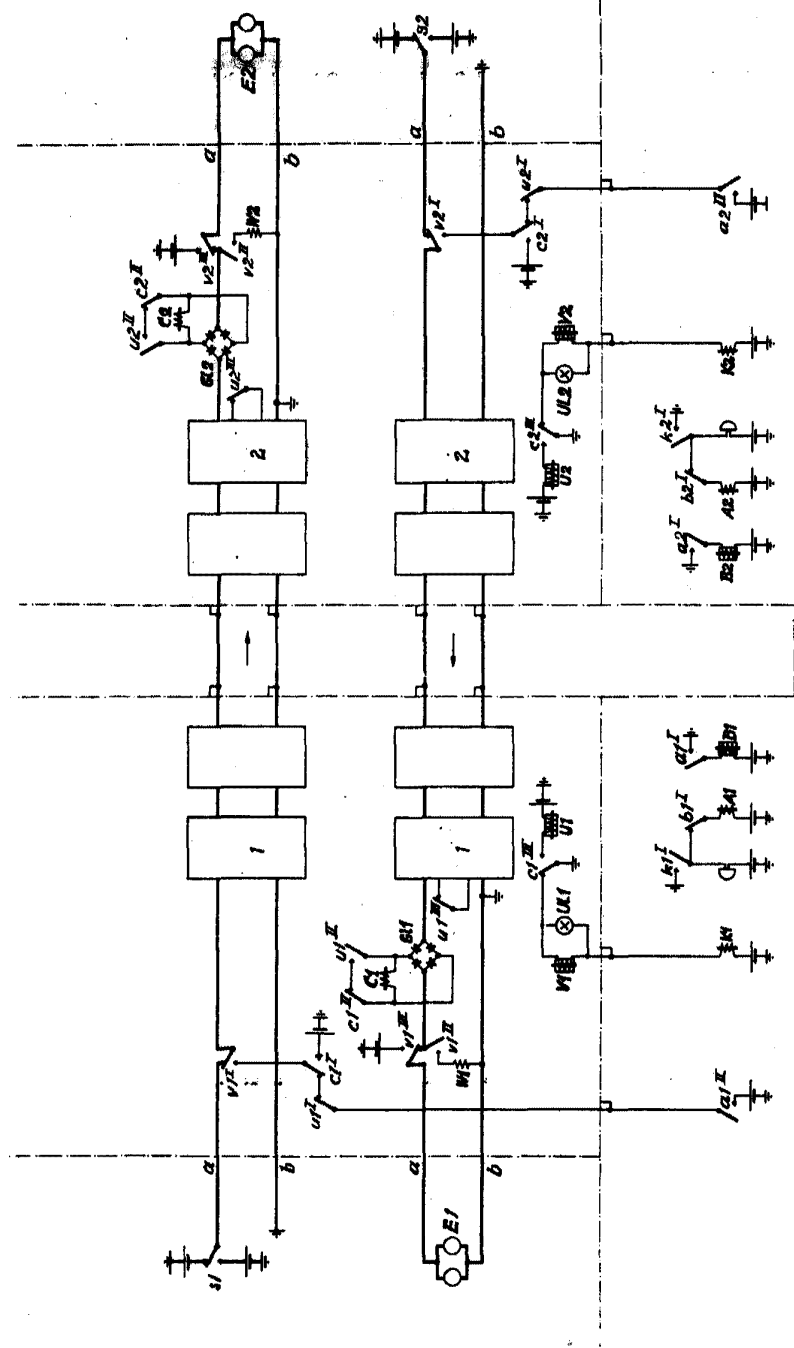
200 10.- Una disposición de conexión según lo reivindicado en los puntos 1 a 9, caracterizada por que los dispositivos de señales se componen de una lámpara que arde constantemente al presentarse una perturbación en la dirección de llegada, y tiembla o parpadea con una perturbación en la dirección de salida.

Esta Patente recae sobre "UNA DISPOSICION CONECTADORA PARA TRANSMISIONES EN TELEGRAFIA POR CORRIENTE ALTERNA CON INVERSION DE FASES", como queda descrito en la presente Memoria, caracterizada en la anterior Nota y representado en el adjunto Dibujo.

Madrid, 15 de Julio de 1911.

JOSE SANCHO

153750



Escala variable
por G. Lorenzi Aktengesellschaft.

11