

153740

- 1 -



MEMORIA DESCRIPTIVA

que se acompaña a la solicitud de un

CERTIFICADO DE ADICIÓN

por

MEJORAS INTRODUCIDAS EN EL OBJETO DE LA PATENTE PRINCIPAL

NUMERO 145.629, REFERENTE A " NUEVOS PERFECCIONAMIENTOS

EN EL PROCEDIMIENTO PARA LA CONSTRUCCION MONOLITICA "

a favor de

DON AGUSTIN MUÑOZ BUENO,

residente en Zaragoza, Plaza del Pilar, número 5.

5. El objeto descrito en la Memoria de la Patente número 145.629, ha sido perfeccionado notablemente por lo que se refiere a la construcción de los bloques y las losas de techo. Los perfeccionamientos expresados, se describen a continuación con ayuda de las figuras del dibujo adjunto que representan el bloque y las losas referidas con las mejoras, objeto del presente Certificado de adición.

10. Tal como indica la figura 1ª, los nuevos bloques tienen los tabiques T, que los dividen en tres partes, cada una de las cuales, a su vez, son divididas por los otros tabiques T₁ en otras tres cavidades (excepto el departamento central) y una, o dos, o las tres cavidades que han originado los tabiques T₁ pueden, si conviene, estar subdivididas en otras dos, tres o cuatro, por los tabiques T₂.

15. Los tabiques T, van fijos al bloque, pero tanto los T₁ como los T₂, pueden ser fijos al bloque o colocarlos por separado, introduciendo las planchitas que los formen por las estrias que deben llevar los paramentos interiores de los muretes o tabiquitos.

20. El objeto de los muretes T₁, es el de formar cavidades (de dos en adelante), que sirvan para rellenar de resistencias las unas y cámaras de aire las otras, y paso de tubos de calefacción, ventilación, etc., y el de los muretes T₂ para formar otras pequeñas cavidades por donde pasen, si hace falta y conviene, los tubos indicados y los de bajada de agua.

25.



30. instalaciones de luz, etc.; puesto que si se precisa una reparación o sustitución en esas tuberías, fácilmente se puede hacer una hendidura en las paredes del molde, ya que son tan delgadas, y arreglar o cambiar los tubos que se encuentran en cavidades huecas.

35. Las caras o paramentos de todos y cada uno de los muretes T_1 , T_2 y T_3 , pueden ser lisas, estriadas, acanaladas, etc. etc., al objeto de aumentar la adherencia del hormigón que ha de rellenar los huecos o cavidades y permitir, caso de que los tabiquitos se construyan aparte, la introducción de los mismos.

40. Por lo que se refiere a las losas de techo representadas en las figuras 2^a y 2^a, las superficies S, pueden ser estriadas, acanaladas etc., con el fin de que se adhiera mejor el hormigón, lo mismo que queda dicho respecto de los bloques. Las varillas V-V, que son rectas, y las V₁-V₂, curvas, pueden colocarse, si conviene, en la forma representada en la figura 3^a, o sea yendo del extremo izquierdo de la superficie o plano curvo al derecho del plano recto y viceversa, alternativamente.

45. Por añadidura, y tal como representa la figura 3^a, puede proveerse a las losas de los muretes T, con el fin de que el relleno que ha de ocupar el espacio comprendido entre las superficies S, y las viguetas, según indica la figura 2^a, quede limitado al comprendido entre la superficie T, la S, y las mismas viguetas.

50. Los perfeccionamientos descritos, tienen excepcional importancia en la construcción monolítica y mejoran de modo considerable el procedimiento en la Patente n^o 125.629.

55. Los detalles de realización de la idea expuesta, pueden variar, sin que por ello cambie la esencia de la invención, que es la que se desprende de los párrafos que anteceden, y la que se reivindica en la siguiente

N O T A

60. En resumen: La invención descrita se caracteriza esencialmente por lo que sigue, que es lo que se desea proteger:

65. 1^a.- Mejoras introducidas en el objeto de la Patente principal n^o 145.629, referente a Nuevos perfeccionamientos en el procedimiento para la construcción monolítica, caracterizadas porque consisten en formar bloques de tres huecos, siendo cada uno de los huecos laterales dividido en tres partes mediante la colocación de dos tabiques, pudiendo subdividirse varias o cada una de estas partes en dos, tres o cuatro huecos mediante la interposición de otros tabiques, los cuales, lo mismo que los anteriores pueden estar fijos al bloque o separados de él, y en este caso se introducen las planchas que los forman por las estrias de que estarán provistas las paredes interiores de los huecos, siendo el objeto de los tabiques referidos formar cavidades que se utilizan para relleno con hormigón, o constituir cámaras de aire, resistencias, paso de tubos de calefacción, ventilación etc., destinándose los huecos formados por los tabiques más pequeños al paso de cables de luz, bajadas de agua, etc. y pudiendo ser las caras de cada uno de

70.

75.

80.



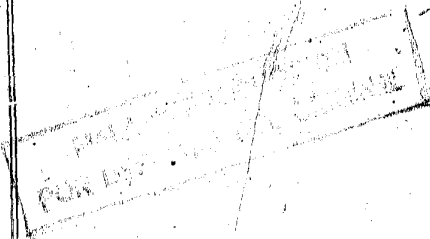
los muros y tabiques, lisas, o estriadas, o acanaladas, al objeto de aumentar la adherencia del hormigón o de permitir la introducción por estriás de los tabiques, según queda dicho.

85. 2^a. - Mejoras introducidas en el objeto de la Patente principal nº 145.629, referente a Nuevos perfeccionamientos en el procedimiento para la construcción monolítica, según la reivindicación anterior caracterizadas porque las losas del techo pueden tener sus superficies igualmente estriadas, acanaladas, etc. con el fin de que se adhiera mejor el hormigón, lo mismo que queda dicho respecto de los bloques y las varillas rectas y curvas de que van provistas pueden colocarse, si conviene, de modo que vaya del extremo izquierdo de la superficie o plano curvo al derecho del plano recto y viceversa, alternativamente, pudiendo también, si es conveniente, poner a las losas muretes inclinados entre los extremos de sus superficies recta y curva, a fin de que el relleno quede limitado, según se ha dicho en la Memoria.
- 90.
- 95.
100. 3^a. - Se reivindica, por último, como objeto sobre el que ha de recaer el Certificado de Adición que se solicita "MEJORAS INTRODUCIDAS EN EL OBJETO DE LA PATENTE PRINCIPAL NUMERO 145.629, REFERENTE A NUEVOS PERFECCIONAMIENTOS EN EL PROCEDIMIENTO PARA LA CONSTRUCCION MONOLITICA".
105. Todo conforme queda descrito en la presente Memoria, que consta de tres páginas escritas a máquina por una sola cara y dibujos que se acompañan.

Madrid 12 de julio de 1941.

ALFONSO UNGRIA.

153740



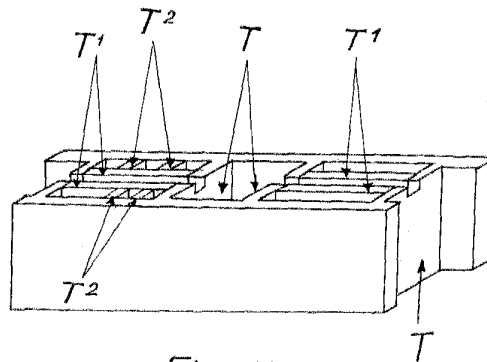


Fig. 1ª

Escala variable,
Madrid 12 de julio de 1941,
ALFONSO UNGRIA,

Alfonso



Fig. 2ª

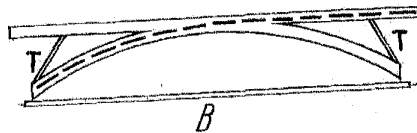


Fig. 3ª