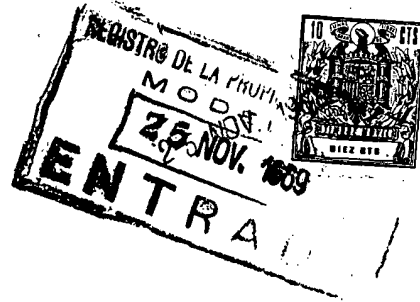


153731



MODELO DE UTILIDAD

por VEINTE años

cuyo privilegio se solicita para España,  
sus territorios y plazas de soberanía, a  
favor de:

M. IÑIESTA Y CIA., S.A.

entidad de nacionalidad española, domici-  
liada en Hospitalet del Llobregat (Barce-  
lona), Rbla. Catalana, núm. 81, relativo  
a:

"LIBRETA DE HOJAS CAMBIABLES DE DOBLE ENTRADA"

=====



MEMORIA DESCRIPTIVA

Conforme se indica en el enunciado, la presente invención hace referencia a una libreta de hojas cambiables de doble entrada. - - - - -

- 5. De acuerdo con la invención, la libreta se caracteriza por comprender dos tapas exteriores, una anterior y otra posterior, cada una de ellas unida articuladamente a su respectivo lomo, y una cubierta intermedia en la que dos de sus costados opuestos se hallan respectivamente unidos, articuladamente, uno al lomo de la tapa anterior y el otro al lomo de la tapa posterior. - - - - -

Dichos lomos se hallan provistos de medios para la retención de hojas intercambiables. - - - - -

- 15. Para facilitar la comprensión de todo lo que antecede, se hace referencia seguidamente a la lámina de dibujos que acompaña a esta memoria, la cual dado su fin explicativo, deberá considerarse como desprovista de todo carácter limitativo respecto al alcance de la protección legal que se reclama. En el dibujo: - - - - -

- 20. Figura 1 corresponde a una vista en perspectiva de una libreta realizada según la invención, que se muestra con sus dos entradas parcialmente abiertas. - - - - -

Figura 2 es una vista de perfil de la propia libreta, en situación cerrada. - - - - -



25 NOV. 1959

Figura 3 es una vista en que se muestra la propia libreta abierta en situación de empleo, ilustrada de perfil. - -

5. Esta libreta está constituida por la tapa anterior 1, el lomo 2, la cubierta intermedia 3, el lomo 4 y la tapa posterior 5. Todos estos elementos se hallan alineados, teniendo una anchura uniforme, de modo que las tapas 1 y 5 y la cubierta 3 son iguales entre sí, en tanto que también lo son los lomos 2 y 4. Los elementos se han mencionado en orden de sucesión, y se hallan vinculados con el contigua a través de líneas 6 de articulación. - - - - -

10. Una cara del lomo 2 sirve para soportar un mecanismo 7 retentor de hojas 8 cambiables, de tipo convencional, y análogamente, el otro lomo 4 también presenta un mecanismo 9 para sostener las hojas 10. Sin embargo, hay que advertir que el mecanismo 7 se halla orientado en sentido opuesto respecto del mecanismo 9. - - - - -

15. En su utilización, el conjunto se establece formando un a modo de zigzag, en el que la cubierta 3 siempre se hallará en situación intermedia, en tanto que las tapas 1 y 5 serán anterior o posterior según la posición relativa, de manera que la calificación adoptada antes en cuanto a tapa anterior 1 y tapa posterior 5, no tiene otro alcance que el de su identificación. - - - - -

20. Para su empleo, el usuario abrirá la libreta doble por el acceso que le convenga, según el contenido de las hojas en aquel espacio, y podrá leer, escribir, quitar hojas o añadirlas, sin la menor dificultad, quedando el otro espacio momentáneamente inoperante, pero sin ningún inconveniente o mo-



25 NOV. 1936

lestia por razón de su existencia. Seguidamente, si lo desea, podrá cerrar dicho acceso y, mediante giro en la libreta, dispone del otro espacio. - - - - -

Aparte este cómodo empleo, ha de señalarse otras ven-

- 5. ventajas inherentes a la libreta según la invención. Por ejemplo en cuanto en su espacio conjunto afectan un volumen muy reducido, virtualmente el de una libreta simple, ya que los lomos 2 y 4, con sus respectivos mecanismos 7 y 9, permanecen enfrentados, y es precisamente en estos lugares donde
- 10. se establece el espesor de la libreta, comúnmente provista de un reducido número de hojas, hasta el extremo de que los bordes de las tapas opuestos al lomo, casi llegan a tocarse muchas veces. Otra ventaja estriba en la facilidad y comodidad para un traslado manual de esta libreta, como suelen
- 15. hacer muchos estudiantes, ya que se evita la atención continua que necesitan las dos libretas independientes. Y otro aspecto interesante es el de la economía en el costo de la libreta doble respecto de las dos libretas simples, economía no sólo en materiales y en mano de obra, sino y también en
- 20. espacio de almacenamiento y en facilidad de comercialización. - - - - -

Lógicamente, las tapas y los lomos, como también la cubierta intermedia, se hallarán provistos de los correspondientes distintivos (que puede ser simple diferencia de colores) que permitan una rápida y segura localización de las

25. hojas buscadas por parte del usuario. - - - - -

Pero cuanto se ha expuesto no debe suponer impedimento



25 NOV.

ni limitación alguna para que la libreta según la invención pueda ser realizada con modificación de alguna de las partes o elementos descritos y representados. En la constitución de las tapas 1 y 5, de los lomos 2 y 4 y de la cubierta 3, todos ellos usualmente formados por un alma sensiblemente rígida (preferentemente cartón) entre dos láminas termosoldables, que se unen en las líneas de articulación 6 y en el contorno. En el tipo de mecanismos 7 y 9, que puede ser cualquier otro, incluso distinto al de anillas, por ejemplo reteniendo los papeles por pinzado o engrapado; y también en la forma de sujeción de tales mecanismos en los respectivos lomos. - - - -

En el mismo espíritu de la actual invención, se hallaría una resolución que comprendiera más de dos accesos, o sea multiplicando o aumentando la disposición en zigzag, intercalando cuantas cubiertas intermedias 3 y lomos se creyera conveniente.

Descritas suficientemente las características, ventajas y función de la libreta según la presente invención, ha de hacerse constar, en resumen, que en la misma podrán introducirse cuantas variantes de detalle la experiencia y la práctica puedan aconsejar, en cuanto a dimensiones y proporciones, número de elementos o de partes integrantes, materiales empleados en su construcción y forma de acoplamiento o de relación mutua, y en cuantas circunstancias accesorias no desvirtúan su esencialidad, que es la que se concreta en la primera de las reivindicaciones que siguen, ya sea considerada aisladamente, ya sea considerada junto con la reivindicación restante.

N O T A

Se declaran de novedad, utilidad y propiedad para España, sus territorios y plazas de soberanía, las siguientes:



25 NOV. 1969

REIVINDICACIONES

1.- Libreta de hojas cambiables de doble entrada, caracterizada por comprender dos tapas exteriores, una anterior y otra posterior, cada una de ellas unida articuladamente a su respectivo lomo, y una cubierta intermedia en la que dos de sus costados opuestos se hallan respectivamente unidos, articuladamente, uno al lomo de la tapa anterior y el otro al lomo de la tapa posterior. - - - - -

5. 2.- Libreta de hojas cambiables de doble entrada, según la reivindicación anterior, caracterizada porque los lomos se hallan provistos de medios de retención de las hojas intercambiables. - - - - -

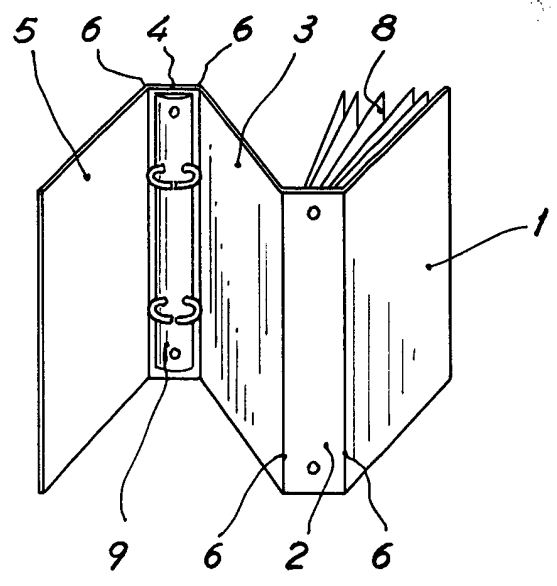
10. 3.- "LIBRETA DE HOJAS CAMBIABLES DE DOBLE ENTRADA". - - -  
 15. Todo ello conforme se describe y reivindica en la presente memoria que consta de seis hojas, foliadas y mecanografiadas por una sola de sus caras, y de una lámina de dibujos que la ilustran.

MADRID, 25 NOV. 1969

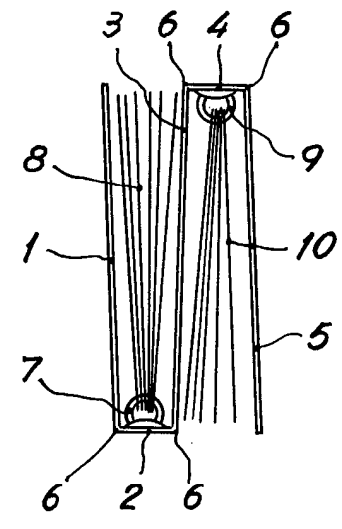
P. A. M. CURELL SUÑOL



**FIG. 1**



**FIG. 2**



**FIG. 3**

