

SECCION TECNICA
CLASIFICACION I. P. C.
CLASE F21
SUBCLASE P



153712

MEMORIA DESCRIPTIVA

correspondiente a la solicitud de concesión de un.....

MODELO DE UTILIDAD

SOLICITANTE: D. FRANCISCO ESCUDERO BARRENECHEA, de nacionalidad española

RESIDENCIA: Plaza Eliseo Migoya 17.- BILBAO (14)

ENUNCIADO: "NUEVA LINTERNA PERFECCIONADA"

Prioridad: Patente..... n.º..... del.....



1
5
10
15
20
25
30

La presentememoria descriptiva tiene como fin la declaración del objeto sobre el que ha de recaer el privilegio de explotación industrial y comercial exclusivo en el territorio nacional de un Modelo de Utilidad, de acuerdo con la vigente Legislación, que como el enunciado indica se trata de "NUEVA LINTERNA PERFECCIONADA".

Una de las mayores dificultades que poseen las linternas para alumbrado público es el conseguir difuminar el haz luminoso de tal forma que en una extensión más o menos controlada exista la misma cantidad de lúmenes o dentro de unos límites lo más posible reducidos.

Esto hace que el diseño y los accesorios o placas supletorias que se añadan deban de reflejar de tal forma los rayos luminosos que inciden sobre ella para que quede perfectamente repartidos dichos rayos.

Con el presente invento conseguimos dicho fin de una forma simple y positiva al disponer en el fondo de dicho reflector una pletina formando un cierto ángulo y quedando configuradas sus dos caras una superficie cóncava; la pantalla reflectante es de sección transversal elíptica no coincidiendo por el contrario sobre un mismo eje el centro de cada una de las elipses que se superponen para configurar dicho reflector sino por el contrario van desplazados dichos centros con relación al eje longitudinal de cada una de estas elipses.

El soporte propiamente dicho va fijado a uno de los costados de dicho reflector mediante tornillos cumpliendo la doble misión; dicho soporte, de alojar el casquillo de conexión de la bombilla e igualmente soportar dicho reflector.

Para comprender mejor la naturaleza del invento en el plano adjunto hacemos una representación esquemática de su utilización, no siendo en absoluto limitativa y susceptible por ello de las modificaciones accesorias que no alteren las características esenciales.

La figura 1 es una vista en alzado de la linterna donde apreciamos cómo va dispuesta la lámina supletoria reflectora.



1

La figura 2 representa la sección en planta del conjunto.

La figura 3 nos muestra una vista en planta para poder apreciar cómo quedan dispuestos exteriormente los elementos.

En ellas se anotan las siguientes particularidades:

5

Nº 1.- Reflector

Nº 2.- Placa

Nº 3.- Soporte

Nº 4.- Tornillo

Nº 5.- Tornillo

10

El reflector (1) posee en su fondo interior la placa (2) configurada de tal forma que posee una arista longitudinal quedando a ambos lados de ésta sendas caras cóncavas para conseguir una mejor distribución de los rayos luminosos que emite la bombilla.

15

El soporte (3) queda unido al reflector (1) por los tornillos (4 y 5) consiguiéndose una unión perfectamente rígida, consiguiéndose por lo tanto un conjunto compacto y robusto para soportar todas las adversidades que origina el estar instalado a la intemperie.

20

Descrita suficientemente la naturaleza del presente invento así como su realización industrial, sólo cabe añadir que en su conjunto y partes constitutivas es posible introducir cambios de forma, materia y disposición en cuanto tales alteraciones no supongan variación sustancial del mismo.

25

El solicitante al amparo de los Convenios Internacionales sobre Propiedad Industrial, se reserva el derecho de extender esta demanda a los países extranjeros, si fuera posible, reivindicando la misma prioridad de la presente solicitud.

NOTA

30

El Modelo de Utilidad que se solicita como nuevo en España, por veinte años, de acuerdo con la vigente Legislación deberá recaer sobre "NUEVA LINTERNA PERFECCIONADA", en todo de acuerdo con las siguientes



1

REIVINDICACIONES :

5

1ª.- Nueva linterna perfeccionada, caracterizada porque el reflector está constituido de una forma asimétrica en uno de sus sentidos, es decir su fondo está desplazado según su eje longitudinal; porque en el lateral opuesto al del desplazamiento va fijado el soporte del conjunto.

10

2ª.- Nueva linterna perfeccionada, en todo de acuerdo con la reivindicación anterior, caracterizada porque en el fondo del reflector se aloja una lámina con un quiebro longitudinal formando dos caras cóncavas.

15

3ª.- "NUEVA LINTERNA PERFECCIONADA".

Según queda sustancialmente descrito en la presente memoria que consta de cuatro hojas mecanografiadas por una sola cara acompañada de sus correspondientes dibujos.

Madrid, 20 NOV. 1969

El Agente Oficial

MIGUEL FERNANDEZ - LOAYSA PINZON
P. P.

20


Firmado: José Antonio Urizar Anasagasti

25

30



Fig. 1

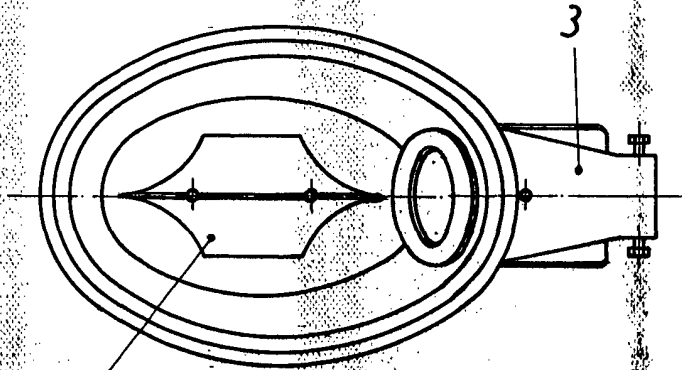


Fig. 2

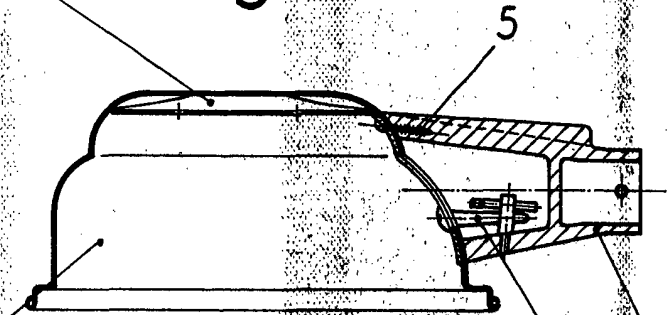
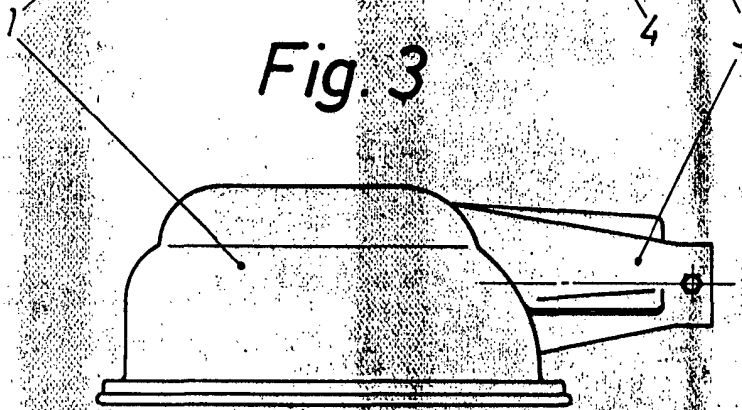


Fig. 3



Escala variable
Madrid 20 NOV. 1908

El Agente Oficial

MIGUEL FERNANDEZ - LOAYSA PINZON
P. P.

Firmado: José Antonio Utrera Amargós