

153708



SECCION TECNICA

CLASIFICACION I.P.C.

CLASE E 05

SUBCLASE B _____

MEMORIA DESCRIPTIVA

correspondiente a la solicitud de concesión de un.....

MODELO DE UTILIDAD

SOLICITANTE: KEMEN INDUSTRIAL S.A., de nacionali-
dad española.

RESIDENCIA: Larragana s/n. VITORIA

ENUNCIADO: "NUEVO BOMBILLO CERRADURA".

Prioridad: Patente _____ n.º _____ del _____



1 correspondiendo éstas una a la de cierre y otra a la de apertura
de los elementos que aprisione dicha cerradura.

Para impedir que el desplazamiento se efectúe por tanteo, es decir, localizar el punto exacto en que los
5 perrillos queden presentados a sus elementos empujadores, lleva
dispuesto en la parte interior, es decir, en su extremo el bombillo,
una aplique el cual posee por una parte una pestaña que
topa contra unos soportes o topes de carrera que posee el soporte
o bastidor de la cerradura, coincidiendo dichos topes
10 o desplazamientos extremos, con los posicionamientos de extracciones
de la llave en cualquiera de las dos posiciones.

En la parte libre de este mismo elemento,
va dispuesta una excéntrica la cual hará desplazar al vástago
de cierre para conseguir la apertura o cerrado de todos los
15 elementos que aprisionan.

Para mayor comprensión del presente invento,
en el plano adjunto hacemos una representación esquemática de
su utilización, no siendo en absoluto limitativa y susceptible
por ello de las modificaciones accesorias que no alteren las
20 características esenciales.

La figura 1, es una sección longitudinal
del conjunto donde se percibe la disposición de los dos grupos
de elementos posicionadores de los perrillos, así como la dis-
posición que guarda la excéntrica con relación al bombillo.
25

La figura 4, es una vista en planta del conjunto
donde podemos percibir con claridad el tope que delimita
el recorrido o giro, del bombillo, al topar la pestaña del elemento
móvil con el bastidor o soporte de la cerradura.

Las figuras 2 y 5, son dos vistas frontales
30 en las cuales se ve las dos posiciones extremas que adopta la



1 excéntrica correspondiendo cada una de ellas a la de apertura
y la otra a la de cierre.

La figura 3, es una sección frontal, efectuada por el eje del bulón que une el bombillo con el elemento
5 que posee la excéntrica de accionamiento.

En estas figuras aparecen los siguientes
elementos:

- Nº 1.- Bombillo.
- Nº 2.- Terminal.
- 10 Nº 3.- Pasador.
- Nº 4.- Soporte.
- Nº 5.- Tope.
- Nº 6.- Orificio.
- Nº 7.- Pestaña.
- 15 Nº 8.- Vástago excéntrico.
- Nº 9.- Elementos posicionadores.
- Nº 10.- Elementos posicionadores.
- Nº 11.- Muelles.
- Nº 12.- Perrillos.
- 20 Nº 13.- Cierre.
- Nº 14.- Llave.

Al introducirse la llave (14) en el bombillo (1), hace posicionar a los perrillos (12) de tal forma, que tanto éstos como los elementos (11), quedan enrasados con
25 la periferia del bombillo (1); en el extremo de este bombillo (1), se fija el elemento terminal (2) mediante un pasador (3), el cual lleva dispuestas una pestaña (7) y la excéntrica (8).

Esta pestaña (7), delimita el recorrido del bombillo (1), al topar con unos salientes (5) los cuales coinciden con la posición en la cual los perrillos (12), quedan
30



1 presentados a los elementos (10) ó (9). Sobre este mismo ter-
minal (2), va dispuesta la excéntrica (8) la cual, transmite
o transforma un movimiento de giro en desplazamiento longitu-
dinal y por lo tanto, acciona el dispositivo que obtura a los
5 cajones o puertas cerradas.

Tanto los elementos (9) como los (10),
van empujados por unos muelles (11) y debidamente aprisionados
por la tapa (13), la cual, puede ser extraída dado que penetra
por una ranura en forma de cola de milano sobre el soporte de
10 la cerradura (4).

Dicho soporte (4), lleva unos orificios ros-
cados (6) para su fijación al mueble donde vaya a ser instala-
do, siendo ésta de una forma oculta, es decir, que únicamente
aparece al exterior la cabeza del bombillo por donde ha de in-
15 troducirse la llave (14).

Descrita suficientemente la naturaleza del
presente invento, así como su realización industrial, sólo ca-
be añadir que en su conjunto y partes constitutivas es posible
introducir cambios de forma, materia y disposición en cuanto
20 tales alteraciones no supongan variación sustancial del mismo.

El solicitante al amparo de los Convenios
Internacionales sobre Propiedad Industrial, se reserva el de-
recho de extender esta demanda a los países extranjeros, si
fuera posible, reivindicando la misma prioridad de la presente
25 solicitud.

N O T A

El Modelo de Utilidad que se solicita como
nuevo en España, por veinte años, de acuerdo con la vigente
Legislación, deberá recaer sobre "NUEVO BOMBILLO CERRADURA",
30 en todo de acuerdo con las siguientes,



REIVINDICACIONES :

1
5
1^a.- Nuevo bombillo cerradura, caracterizado porque posee dos juegos de elementos posicionadores de pernillos diametralmente opuestos haciendo que la llave pueda introducir y extraerse en cualquiera de esas dos posiciones.

10
2^a.- Nuevo bombillo cerradura, en todo de acuerdo con la reivindicación anterior, caracterizado porque en el extremo interior del bombillo se ancla un vástago ex-céntrico poseyendo una pestaña de limitador de giro, correspondiendo estas posiciones extremas en las que la llave puede introducirse o extraerse del bombillo.

3^a.- "NUEVO BOMBILLO CERRADURA".

15
Según queda sustancialmente descrito en la presente memoria que consta de seis hojas mecanografiadas por una sola cara, acompañada de sus correspondientes dibujos.

Madrid, 22 NOV. 1888.

El Agente Oficial

20

Firmado-Miguel Fernández-Coayza Pinzón

25

30

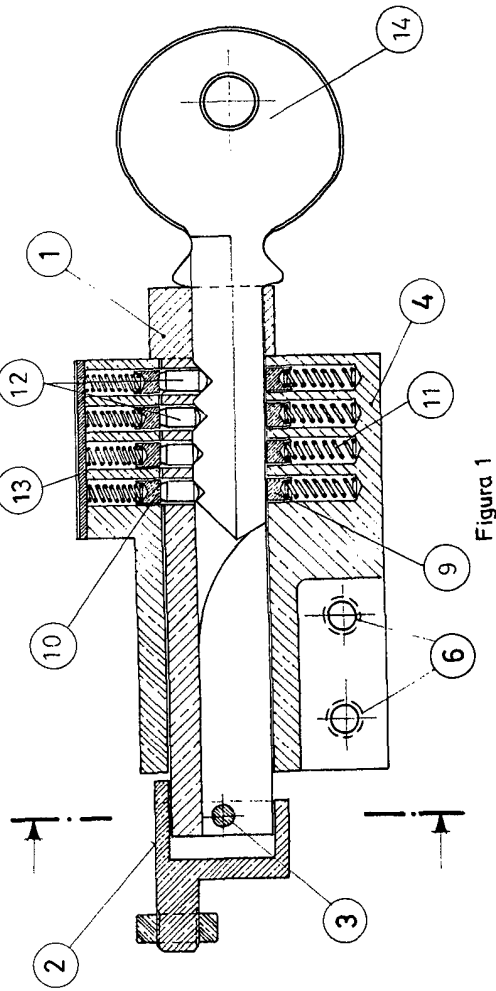
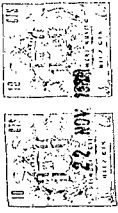


Figura 1

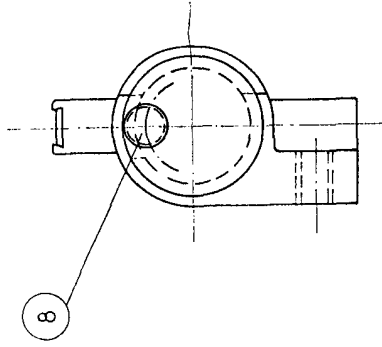


Figura 2

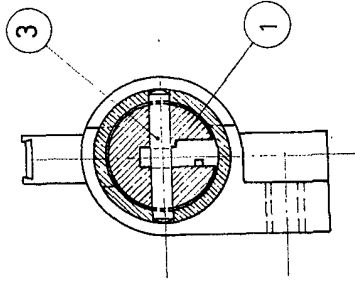


Figura 3

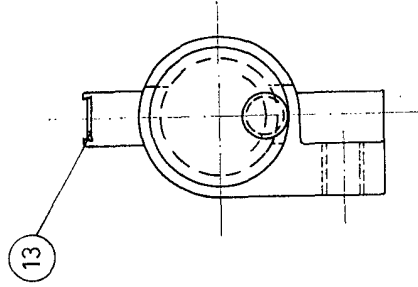


Figura 5

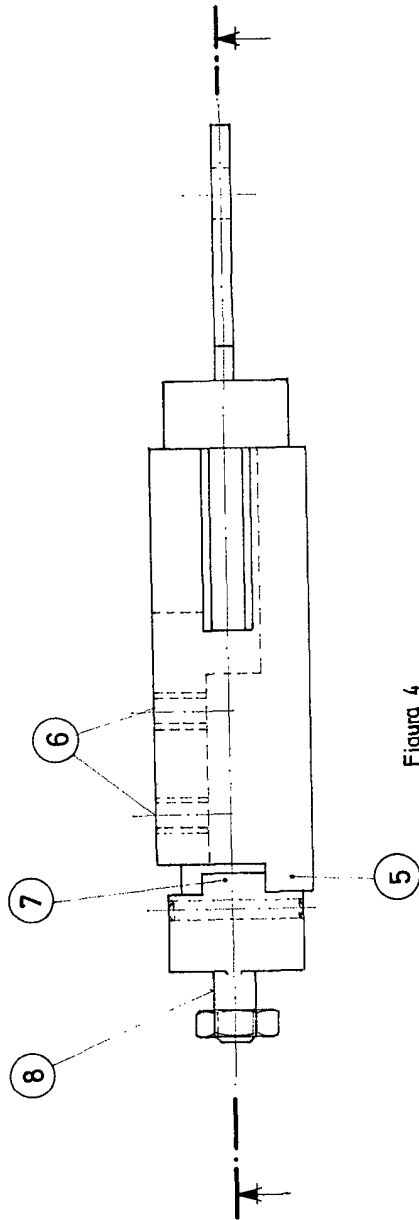


Figura 4

Escala Variable.
Madrid. 1958.
El Agente Oficial