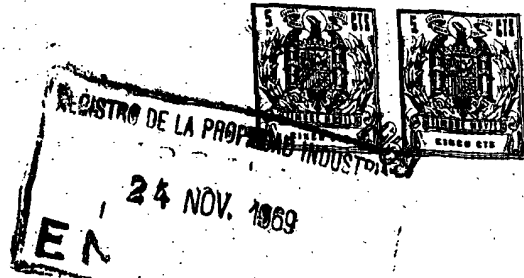


153707



SECCION TECNICA
CLASIFICACION I. P. G.
CLASE E 04
SUBCLASE C

MEMORIA DESCRIPTIVA

correspondiente a la solicitud de concesión de un...

MODELO DE UTILIDAD

SOLICITANTE: D. JOSE MIQUEL FENOLL

RESIDENCIA: TORRENTE (VALENCIA).- Partida Benisaet
s/n. (Junto carretera de Picaña)

ENUNCIADO: ELEMENTO PARA FORJADO DE PISOS, PER
FECCIONADO

Prioridad: Patente n.º del



1 El Estatuto vigente sobre Propiedad Industrial, de
26 de Julio de 1929, en su texto refundido publicado el 30
de Abril de 1930, establece los caracteres de patentabili-
5 dad de las invenciones de tipo industrial que tienen por
objeto obtener ventajas sobre lo ya conocido, admitiendo
por consiguiente como patentables, las nuevas máquinas, apa-
ratos, instrumentos, procesos de fabricación, etc. La am-
plitud de conceptos previstos como patentables, ha llevado
al legislador a aclarar (Artº. 46) que la enumeración con-
10 tenida en dicho cuerpo legal es puramente enunciativa y no
limitativa, haciéndola extensiva incluso a los descubri-
mientos de tipo científico (Artº. 47).

El Decreto de 26 de Diciembre de 1947, recogiendo
la Orden de 18 de Noviembre de 1935, confirma el criterio
15 legal de que también serán patentables los instrumentos, ob-
jetos, o partes de los mismos, que aporten a la función a
que son destinados, un beneficio o efecto nuevo, y en defi-
nitiva que constituyan una mejora sustancial sobre lo ante-
riormente conocido.

20 Pues bien, a tenor de lo expuesto, y en base al ar-
ticulado que recoge los conceptos expresados, debe conside-
rarse, que la invención a que se refiere la presente memo-
ria, constituye una novedad industrial, con características
y ventajas que la hacen merecedora del privilegio de explo-
25 tación exclusiva que por ella se solicita, premiando así
los méritos de quien aporta a la industria del país una me-
jora efectiva y precisamente comprendida entre las enuncia-
das por la Ley como patentables. (Arts. 46 y 47 en relación
con el 171, en su nueva redacción afectada por la Orden de
30 18 de Noviembre de 1935).



1

5

10

15

20

25

30

Pasando a describir el objeto de la invención por la cual se solicita el presente privilegio de Modelo de Utilidad se hace constar que la finalidad de la idea que vamos a describir es proporcionar al mercado y al público en general un elemento para forjado de pisos perfeccionado que se caracteriza esencialmente porque estando constituido por un perfil tubular rectangular, presenta en una de sus caras menores sendos resaltes o nervios, que superan el contorno rectangular en sendos prismas triangulares adyacentes, uno de los cuales prolonga una una de sus caras mayores, mientras que ambos resaltes determinan un diedro de ajuste para otro resalte de la cara menor opuesta, el cual es trapezoidal.

En esta misma cara menor presenta otro resalte trapecial que como el anterior, prolonga la extensión de las caras mayores, constituyendo este último resalte un tope en la conjunción de piezas unas al lado de otras.

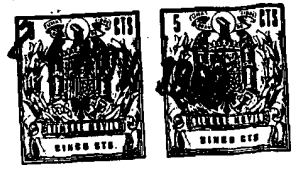
Con objeto de aclarar gráficamente la idea que se describe, se acompaña a esta Memoria, como parte integrante de la misma, un juego de dibujos en los que se representa lo siguiente:

La figura 1ª muestra una perspectiva frontal del elemento para forjado de pisos que se solicita.

La figura 2ª muestra el engarce entre elementos dispuestos unos al lado de otros.

De la descripción de los dibujos que antecede se deduce prácticamente la constitución y el funcionamiento del objeto de la invención, que es como sigue:

El elemento para forjado de pisos que se solicita, estando constituido por un perfil tubular rectangular



1

-1- (figura 1ª) se caracteriza esencialmente porque presenta en una de sus caras menores -2- sendos resaltes -3- y -4- que superan el contorno rectangular de la pieza en sendos prismas triangulares adyacentes, uno de los cuales -3- prolonga una de sus caras mayores -5-, mientras que ambos resaltes determinan un diedro -6- de ajuste para un resalte -7- trapezoidal de la cara menor -8- opuesta.

5

10

Al propio tiempo este lado o cara menor -8- de la pieza presenta otro resalte trapezoidal -9-.

15

La disposición de una pieza -10- (figura 2ª) al lado de otra -11-, el diedro -6- de una de sus caras menores recibe al resalte -7- de la cara opuesta de la otra pieza, mientras que el otro resalte -9- actúa de tope entre piezas dejando un espacio intermedio entre ellas -12-.

20

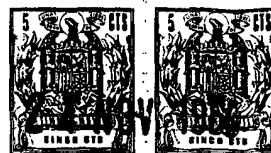
No se considera necesario hacer más extensa esta descripción para que cualquier persona perita en la materia comprenda perfectamente la idea que se desea patentar, así como las ventajas que de su realización industrial han de derivarse, y que brevemente aludidas en sus puntos más señalados son las siguientes:

25

1ª.- Sencillez de fabricación por cuanto que los medios de engarce del elemento para el forjado de pisos se elaboran a través de un proceso simplificado, en cuanto a fases operativas, que es determinante de costes muy asequibles en general.

30

2ª.- Facilidad de montaje de cada elemento uno al lado del otro que gracias a la organización de sus medios de engarce permite un acoplamiento rápido entre



1 piezas, practicable por mano de obra no especializada, lo
que se traduce en ahorros importantes de tiempo y energía,

3.- Novedad funcional determinada por un engar-
ce entre elementos para el forjado de pisos que constitu-
ye un avance importante en la técnica aplicada a la cons-
5 trucción, por lo que es evidente que el modelo solicitado
adquiere una utilidad práctica singular por el beneficio
o efecto nuevo que aporta a la función a que se destina.

Por todo ello, y para evitar posibles imitacio-
10 nes, se presenta esta solicitud, pidiendo la explotación
exclusiva de la idea descrita, de acuerdo con las consi-
deraciones y puntos que se desean reivindicar, que se con-
cretan en las páginas siguientes:

15

20

25

30



1 Hecha la descripción a que se refiere la memoria
que antecede, es preciso insistir en que los detalles de
realización de la idea expuesta, pueden variar, es decir,
que pueden sufrir pequeñas alteraciones, basadas siempre
5 en los principios fundamentales de la idea, que son en esen-
cia los que quedan reflejados en los párrafos de la des-
cripción hecha. En efecto, el Artículo 48 del Estatuto vi-
gente sobre Propiedad Industrial, establece como no paten-
tables, en su apartado tercero, "los cambios de forma, di-
10 mensiones, proporciones y materias de un objeto ya patenta-
do" fijando así el criterio del legislador en el sentido
de que patentada una idea que pueda dar lugar a una reali-
dad práctica e industrializable, nadie podrá apoyarse en
ella para, a pretexto de haber introducido ligeras modifi-
15 caciones, presentarla como nueva y propia.

Este principio, en cuanto al alcance de la protec-
ción del objeto patentado se refiere, se halla confirmado
por numerosas Sentencias del Tribunal Supremo, y entre ellas,
como más terminantes, en las de fechas 16 de Octubre de 1954,
20 23 de Enero de 1959, 20 de Marzo de 1964 y otras.

Establecido el concepto expresado, en cuanto a la
amplitud que debe darse a la protección solicitada, se re-
dacta a continuación la Nota de Reivindicaciones, de acuer-
do con lo que se establece en el último párrafo del apar-
25 tado tercero del Artículo 100 de la Ley, sintetizando así
las novedades que se desean reivindicar:

NOTA DE REIVINDICACIONES

En resumen, el privilegio de explotación exclusi-
va que se solicita, recaerá sobre las reivindicaciones si-
30 guientes:



1

1ª.- ELEMENTO PARA FORJADO DE PISOS, PERFECCIONADO, caracterizado esencialmente porque estando constituido por un perfil tubular rectangular, presenta en una de sus caras menores sendos resaltes o nervios que superan el contorno rectangular en sendos prismas triangulares adyacentes, uno de los cuales prolonga una de sus caras mayores, mientras que ambos resaltes determinan un diedro de ajuste para otro resalte de la cara menor opuesta, cuyo resalte es correspondientemente trapezoidal; al tiempo que esta última cara menor presenta otro resalte trapecial, que como el anterior, prolongan la extensión de las caras mayores, constituyendo este último resalte un elemento de tope en la conjunción de piezas unas al lado de otras.

5

10

15

2ª.- Se reivindica por último, como objeto sobre el que ha de recaer el Modelo de Utilidad que se solicita "ELEMENTO PARA FORJADO DE PISOS, PERFECCIONADO".

Todo conforme queda descrito y reivindicado en la presente memoria descriptiva que consta de siete páginas mecanografiadas y dibujos adjuntos.

20

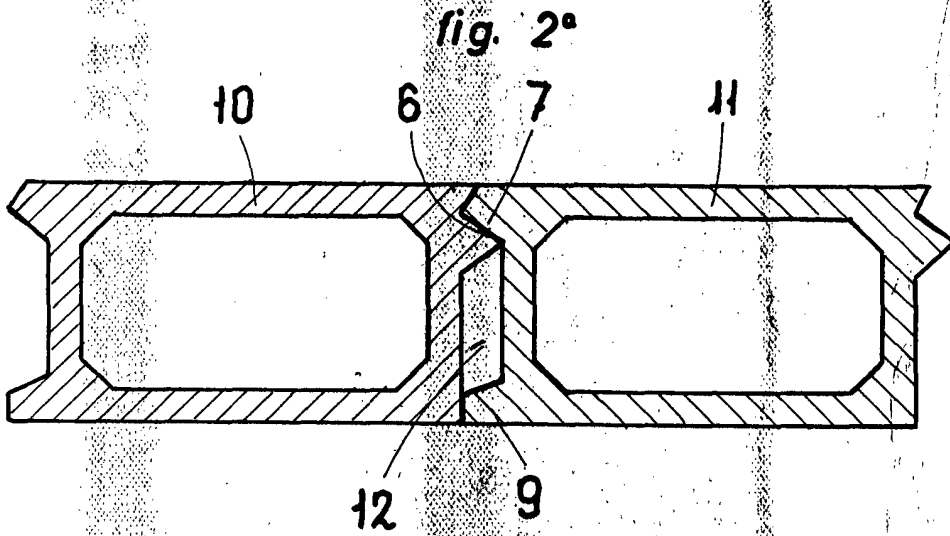
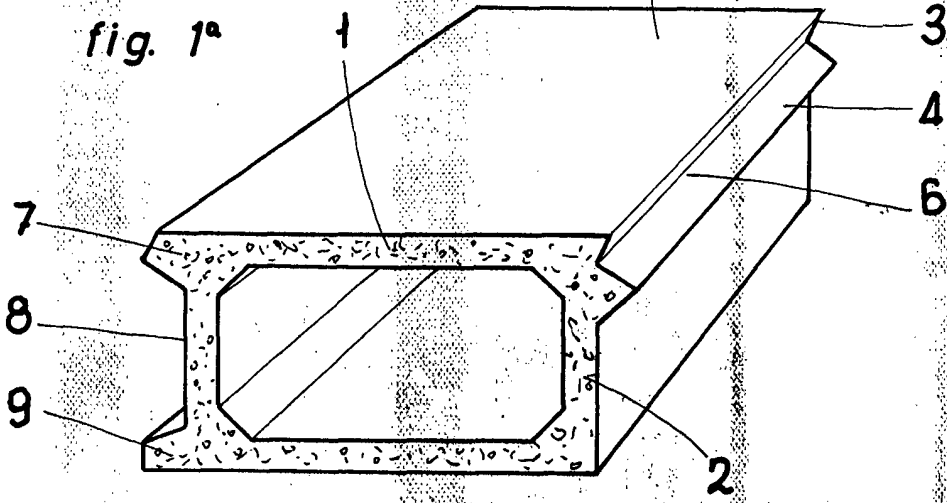
Madrid, 24 de noviembre de 1969

BERNARDO UNGRIA

P.P.

25

30



ESCALA VARIABLE
Madrid, 24 de noviembre de 1969
BERNARDO UNGRIA
P. P.