

153706

MODELO DE UTILIDAD  
=====

24 NOV.



ESTADO DE LA PROPIEDAD INDUSTRIAL  
MODIFICACION  
24 NOV. 1969

SECCION TECNICA  
CLASIFICACION I. P. C.  
CLASE B 01  
SUBCLASE L

MEMORIA DESCRIPTIVA

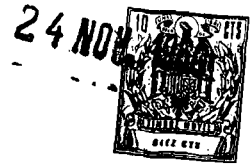
Sobre:

"EQUIPO PARA ANALIZAR LA ACIDEZ DE LIQUIDOS".

-----

Solicitante: D. LUIS GARCIA ESCOLAR, de nacionalidad española, con domicilio en -  
Cartagena, 68. MADRID-2.

-----



El Modelo de Utilidad a que se refiere la presente Memoria, está destinado a garantizar la explotación y la propiedad exclusivas, en todo el territorio nacional, de un equipo para analizar la acidez de líquidos.

5. Consiste el objeto en una carpetilla de reducido tamaño, perfectamente portátil en cualquier bolsillo, que contiene los elementos necesarios para la determinación del pH en los líquidos, mediante escala cromática.

10. Los elementos citados son un determinado número de tiras de papel indicador universal y una gama de colores para contraste directo, clasificados cromáticamente y con indicación de cuales corresponden a pH ácido, a pH neutro y a pH alcalino.

15. Las ventajas que proporciona al usuario son la de permitirle llevar encima cómodamente los medios para realizar un elevado número de análisis sin que las tiras de papel indicador se deterioren por el roce del bolsillo, y la de disponer de una adecuada gama cromática que le permite establecer sin lugar a dudas el resultado de aquéllos.
- 20.

Para mejor comprensión del objeto y solamente a título de ejemplo, se adjunta una hoja de planos en la que se ilustra una realización práctica del equipo analizador según el Modelo.

25. En dicha hoja de planos:

La figura 1ª, representa una vista en perspectiva de la carpetilla que comprende en equipo de análisis, en posición de cerrado.

30. La figura 2ª, representa la misma carpetilla en posición de abierta.

24 NOV.



En dichas ilustraciones y en la subsiguiente descripción, los elementos componentes y sus partes principales han sido designados de acuerdo con la siguiente nomenclatura:

- 5. (1) Carpetilla.
- (2) Sobretapa.
- (3) Sobretapa.
- (4) Tiras de papel.
- (5) Grapa metálica.
- 10. (6) Recuadros coloreados.
- (6a) Recuadro correspondiente al "neutro".
- (7) Llave gráfica.
- (8) Llave gráfica.

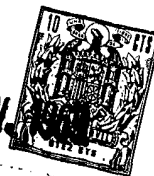
Refiriéndonos a las ilustraciones citadas anteriormente, vemos que el equipo consiste en una carpetilla (1) cuyas tapas están prolongadas por su borde superior con unas sobretapas (2-3) que se pliegan sobre ellas, - quedando comprendidas en el interior cuando la carpetilla (1) se cierra.

20. Debajo de la sobretapa (2) van alojadas, apiladas, un determinado número de hojas de papel indicador - universal que, por medio de un trepado transversal y unos cortes paralelos longitudinales, se subdividen en tiras (4), cada una de las cuales permite realizar un análisis.

25. Los bordes superiores de las hojas de papel citadas van cosidos por medio de una grapa metálica (5) a las citadas tapa de la carpetilla (1) y sobretapa (2), formando una especie de librito que, poco a poco y a medida que - se necesitan, va siendo despojado de las tiras (5) de -

30. papel indicador universal.

24 NOV.



5. En la superficie interior comprendida entre la otra tapa de la carpetilla (1) y la sobretapa (3), aparecen ordenada y paralelamente dispuestos los recuadros coloreados (6) que constituyen la escala cromática para contraste directo del color que adquieren las tiras impregnadas del líquido que se analiza. Seis de estos recuadros de color resultan comprendidos por una llave gráfica (7) que separa los correspondientes a la clasificación de "ácido"; tres de dichos recuadros de color resultan comprendidos por una llave gráfica (8) que separa los correspondientes a la clasificación de "alcalino" y, entre ambos grupos, resulta comprendido el recuadro (6a) correspondiente al "neutro".

10. Es obvio que las citadas clasificaciones corresponden a los campos en que resulta comprendido el factor pH o grado de acidez encontrado en el líquido analizado mediante la colocación de una gota del mismo sobre una tira (4) de papel indicador universal, el cual adquiere un determinado color que se compara con la gama de recuadros coloreados (6).

15. Serán variables las circunstancias de tamaño, forma y material particularmente referidas a cada uno de los elementos que integran el conjunto, en el que podrá ser variado todo aquello que no suponga una alteración de la esencialidad del objeto expuesto en la pasada descripción, la cual deberá ser tomada en su más amplio sentido y no como una limitación de posibilidades de realización.

20. El solicitante se reserva el derecho de extender esta demanda a los países extranjeros, reivindicando



do la misma prioridad de la presente solicitud, al amparo del Convenio Internacional para la Protección de la Propiedad Industrial.

N O T A

5. El Modelo de Utilidad, que se solicita por veinte años, para España, de acuerdo con la vigente Legislación, deberá recaer sobre: "EQUIPO PARA ANALIZAR LA ACIDEZ DE LIQUIDOS", según las características esenciales de las siguientes:

10. R E I V I N D I C A C I O N E S

15. 1ª.- Equipo para analizar la acidez de líquidos, de tipo portátil, caracterizado por consistir en una carpetilla cuyas tapas están prolongadas por su borde superior con unas sobretapas que se pliegan sobre ellas y quedan comprendidas en el interior cuando la carpetilla se cierra.

20. 2ª.- Equipo para analizar la acidez de líquidos, según la reivindicación 1ª, caracterizado porque, debajo de una de las sobretapas van alojadas, apiladas, un determinado número de hojas de papel indicador universal que, por medio de un trepado transversal y unos cortes paralelos longitudinales se subdividen en tiras destinadas cada una a la ejecución de un análisis, los bordes superiores de las cuales hojas van cosidos por medio de una grapa metálica a las citadas tapa de la carpetilla y sobretapa de la misma, formando una especie de librito que, poco a poco y a medida que se necesitan, va siendo despojado de las tiras de papel indicador universal.

25. 3ª.- Equipo para analizar la acidez de líquidos, según las anteriores reivindicaciones, caracteriza

30.

24 NOV.



do porque, la superficie interior comprendida entre la otra tapa de la carpetilla y su correspondiente sobretapa, está parcialmente ocupada por una serie de recuadros coloreados que, dispuestos ordenada y paralelamente, constituyen la escala cromática utilizable para contraste directo del color que, en cada análisis, adquiere una tira de papel impregnado con una gota del líquido que se analiza.

5. 4ª.- Equipo para analizar la acidez de líquidos, según las reivindicaciones anteriores, caracterizado porque, seis adyacentes de los recuadros coloreados resultan comprendidos por una llave gráfica que separa los correspondientes a la clasificación de "ácido"; tres de dichos recuadros de color resultan comprendidos por una segunda llave gráfica que separa los correspondientes a la clasificación de "alcalino" y, entre ambos grupos, resulta comprendido el recuadro con el color correspondiente a la clasificación de "neutro", siendo aplicables estas clasificaciones al factor pH o grado de acidez encontrado en el líquido que se analiza.

10. 5ª.- "EQUIPO PARA ANALIZAR LA ACIDEZ DE LIQUIDOS". Según queda sustancialmente descrito en la pre-  
.../...

15. 20. 25.

24 NOV. 1969



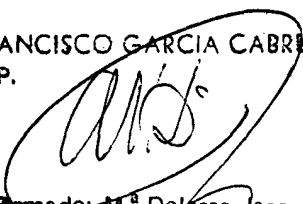
sente Memoria, que consta de siete hojas, escritas a máquina por una sola cara y acompañada de dibujos.

Madrid, a 24 de Noviembre de 1969.

D. LUIS GARCIA ESCOLAR.

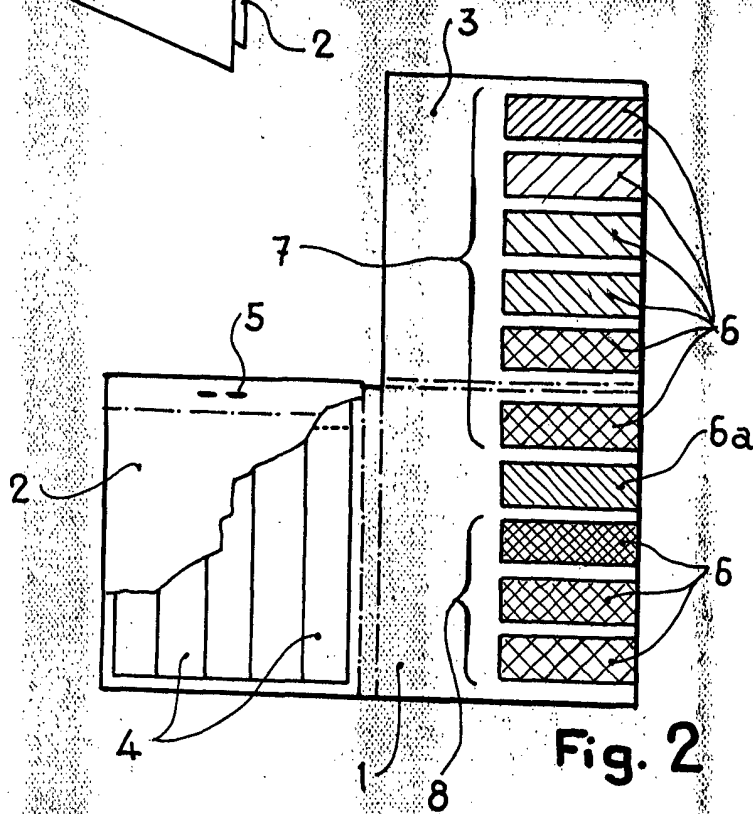
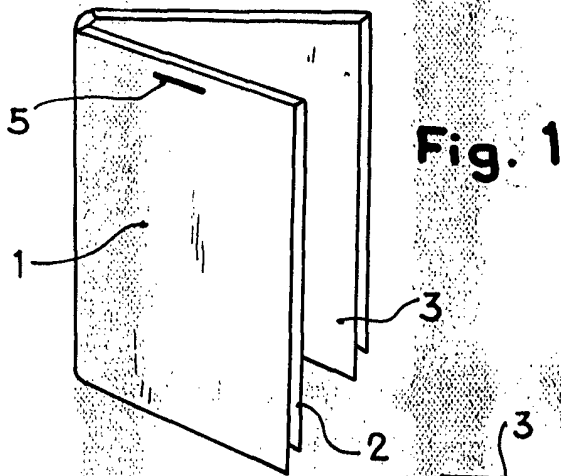
P.P.

FRANCISCO GARCIA CABREIZO  
P. P.

  
Firmado: M.<sup>a</sup> Dolores Jorquera



24 NOV 1969



Madrid, 24 NOV. 1969  
 LUIS GARCIA ESCOLAR  
 P. P. FRANCISCO GARCIA CABREIZO  
 P. P.

*[Handwritten Signature]*  
 Firmador: M.<sup>a</sup> Dolores Jaquero

Escala variable