



153705

M O D E L O  
D E  
U T I L I D A D

por "BATERIA DE CONTADORES PERFECCIONADA", a favor de  
DON PEDRO ROS VILANOVA, de nacionalidad española, do-  
miciliado en OLOT (Gerona), San Joan les Fonts.

= = =

MEMORIA DESCRIPTIVA

El presente modelo de utilidad se refiere a una  
bateria de contadores perfeccionada.

- Más concretamente la invención se refiere a una  
bateria de contadores, que se caracteriza por comprender  
5. una conducción general constituida por una serie de tra-  
mos tubulares de longitud variable, cada uno de los cua-  
les presenta acoplado un tubo transversal hueco, porta -



dor de los contadores alineados a lo largo de los tubos, los cuales presentan una válvula de entrada que comunica la conducción general con el contador, y una válvula superior de comunicación de dicho contador con un tubo posterior de salida.

5. Con el objeto de facilitar la explicación, se acompaña a la presente memoria una lámina de dibujos, en la que se representa un caso de realización que se cita a título de ejemplo.

10. La fig. 1 presenta una vista en alzado frontal del conjunto.

La fig. 2 presenta una vista de perfil del mismo.

La fig. 3 presenta una vista superior en planta del mismo.

15. Haciendo referencia a las figuras, se aprecia en su realización, una batería de contadores que comprende una serie de tramos tubulares 1, 2..., de longitud variable, empalmados a través de las abrazaderas 3, y de los que destacan unos tubos transversales huecos 4, acoplados en comunicación con los mismos, quedando dispuestos por alineación sobre dichos tubos transversales los contadores 5, 6, ....., los cuales están en conexión con la conducción general a través del grupo de entrada 7, y en comunicación con el tubo de salida 8, a través del grifo superior 9. Los contadores citados presentan visibles a través de sus tapas 10, las agujas de señalización correspondientes.

20. La invención, dentro de su esencialidad, se puede lle-



var a la práctica en otras formas de realización que difie-  
ran en detalle de la expuesta en la descripción a título  
de ejemplo y a las cuales alcanzará indudablemente la mis-  
ma ventaja que se desea obtener.

5. Se podrá pues construir arbitrariamente en forma y  
tamaño, con los materiales más adecuados, por quedar todo  
ello comprendido en el espíritu de las reivindicaciones.



N O T A

Descrito el objeto y utilidad del presente invento, lo que se declara como nuevo y no divulgado en España, comprende las siguientes reivindicaciones :

5. 1.- Bateria de contadores perfeccionada, caracterizada esencialmente por el hecho de comprender una conduc  
ción general constituida por una serie de tramos tubulares de longitud variable, que, presentan acoplados en comunica  
ción con los mismos unos tubos transversales huecos, porta  
dores por alineación sobre los mismos de los contadores,  
10. cuya conexión con la conducción general se realiza a tra -  
vés de una válvula de entrada operativamente dispuesta en dicho tubo transversal, mientras que la comunicación con el tubo de salida se realiza a través de una válvula supe  
rior dispuesta igualmente sobre dicho tubo transversal.

15. 2.- Bateria de contadores perfeccionada.

Según se describe y reivindica en la presente memo -  
ria descriptiva que consta de 4 hojas foliadas y escritas  
a máquina por una sola cara, acompañadas de los dibujos  
reglamentarios.

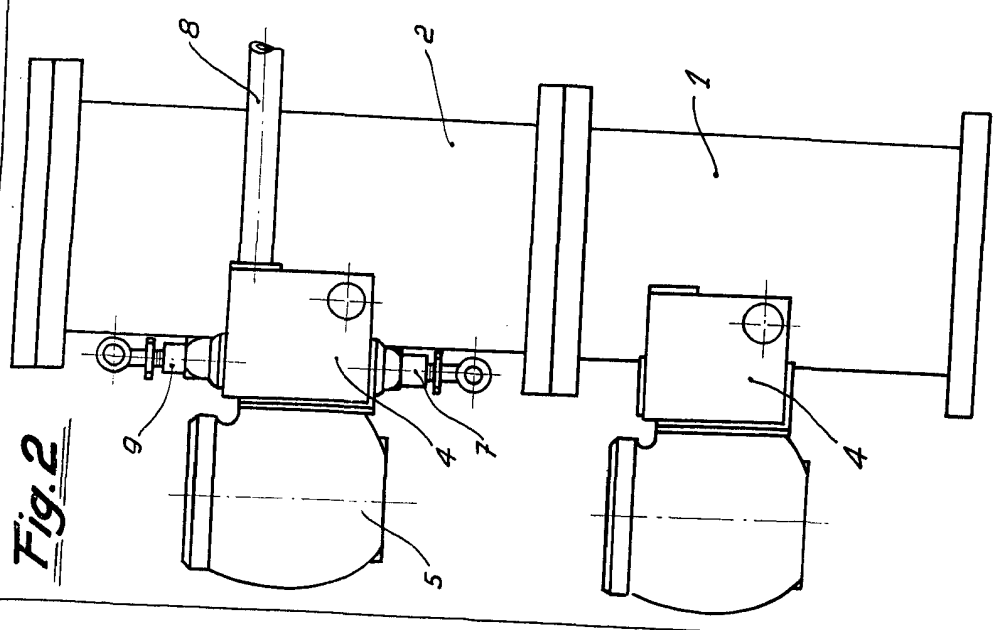
Madrid, a 24 NOV. 1969

P.a.

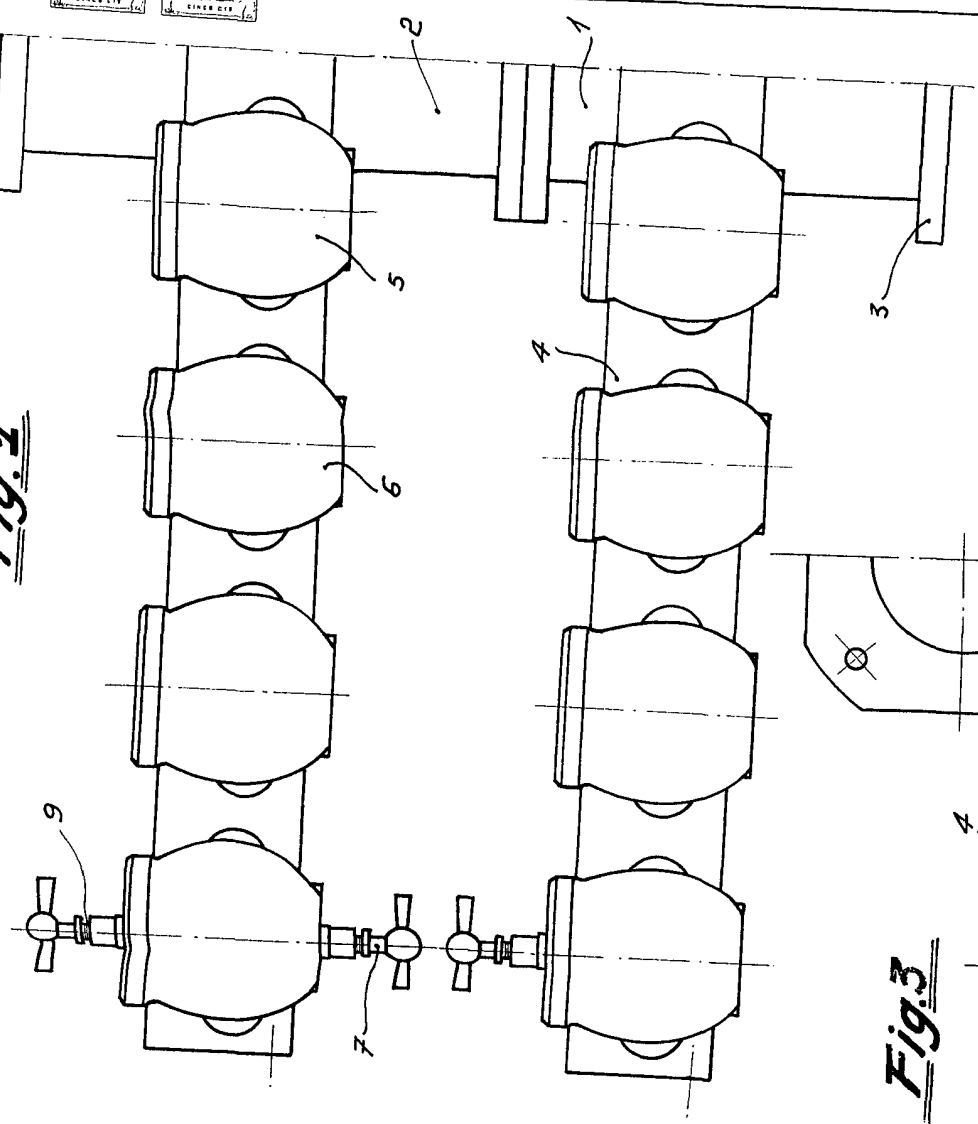
E. D.



**Fig. 2**



**Fig. 1**



**Fig. 3**

