

03:54972



153704

M O D E L O
D E
U T I L I D A D

por "UN DISPOSITIVO PARA AMAMANTAR GANADO", a favor de
PLATICOS TA-TAY, S.A. domiciliado en BARCELONA, calle
Gomis, núms. 30 y 32.

= . =

MEMORIA DESCRIPTIVA

El presente modelo de utilidad se refiere a un dispositivo para amamantar ganado.

5. El modelo comprende una organización especial a base de un dispositivo con una salida lateral en la parte inferior del depósito en la que se aplica la tetina que, por medio de una tuerca porta-tetinas queda retenida junto con el elemento que sirve de encaje a la válvula de paso regulador, cubriéndose tetina y tuerca por una



- caperuza cuya base que se corresponde con la tuerca portatetinas se ajusta a esta actuando como llave para desenroscado de la tetina. Complementariamente encajado entre la pared lateral y la tetina se encuentra la válvula constituida por un tabique con orificios cubiertos por un disco flexible, fijado por su centro operativamente dispuesto para que al realizar la succión el animal, se flecte el disco dejando paso a la leche a través de los orificios, retornando luego a su posición de cierre.
- 5.
10. Con el fin de facilitar la explicación se acompaña a la presente memoria descriptiva de una lámina de dibujos en la que se presenta un caso de realización a título de ejemplo.
- La fig. 1 es una vista en alzado del depósito.
15. La fig. 2 es una sección longitudinal del fondo del mismo.
- Haciendo referencia a las figuras apreciamos un depósito (1) en cuya parte inclinada de fondo presenta un orificio con asiento (2) donde irá aplicada la tetina (3) que conjuntamente con el cuerpo (4) que sirve de encaje a la válvula reguladora (5) es retenida por la tuerca portatetinas (6) quedando la tuerca y tetina protegidas por una caperuza (7) que ajusta por su base sobre la tuerca portatetinas permitiéndole actuar como llave de desenroscado. Encajada entre la pared y la tetina se encuentra la válvula reguladora (5) constituida por un tabique (4) con orificios cubiertos por un disco flexible fijado por su centro
- 20.
- 25.

33:5:972

153704



operativamente dispuesto para que al realizar la succión el animal se flecte el disco dejando paso a la lecha a través de los orificios retornando el disco flexible automáticamente a su posición de cierre.

5. La invención, dentro de su esencialidad, puede ser llevado a la práctica en otras formas de realización que difieran en detalle de la indicada a título de ejemplo en la descripción, y a las cuales alcanzará igualmente la protección que se recaba. Podrá, pues, construirse en cualquier forma y tamaño, con los materiales más adecuados, por quedar todo ello comprendido en el espíritu de las reivindicaciones.
- 10.

23.3.972

- 4 -

153704



N O T A

Descrito el objeto y utilidad del presente invento lo que se declara como no divulgado ni practicado en España es objeto de las siguientes reivindicaciones:

5. 1.- Dispositivo para amamantar ganado, caracterizado por el hecho de que comprende en la parte inferior de un depósito abierto, un cuerpo de válvula fijo a un orificio de paso en la pared del depósito, y sobre dicho cuerpo de válvula asentada por su borde una tetina, debidamente sujeta con el cuerpo de válvula por una tuerca porta-tetinas, estando todo el conjunto recubierto por una caperuza cuya embocadura ajusta con la tuerca para su utilización a modo de llave para el desenroscado de la tuerca, y porque el cuerpo de válvula presenta un tabique transversal con un orificio central de fijación de un disco flexible de válvula que cubre y sella unos orificios de paso de dicho tabique operativamente dispuesto dicho disco para que al succionar el animal, se flecte permitiendo el paso del líquido.
- 10.
- 15.
- 20.

19370470



2.- Dispositivo para amamantar ganado.

Según se describe y reivindica en la presente memoria descriptiva que consta de 5 hojas foliadas y escritas a máquina por una sola cara, acompañadas de los dibujos reglamentarios.

5.

Madrid, a 24 NOV. 1969

p.a.

ALFONSO ISERN
F. P.

HLA.



Fig. 2

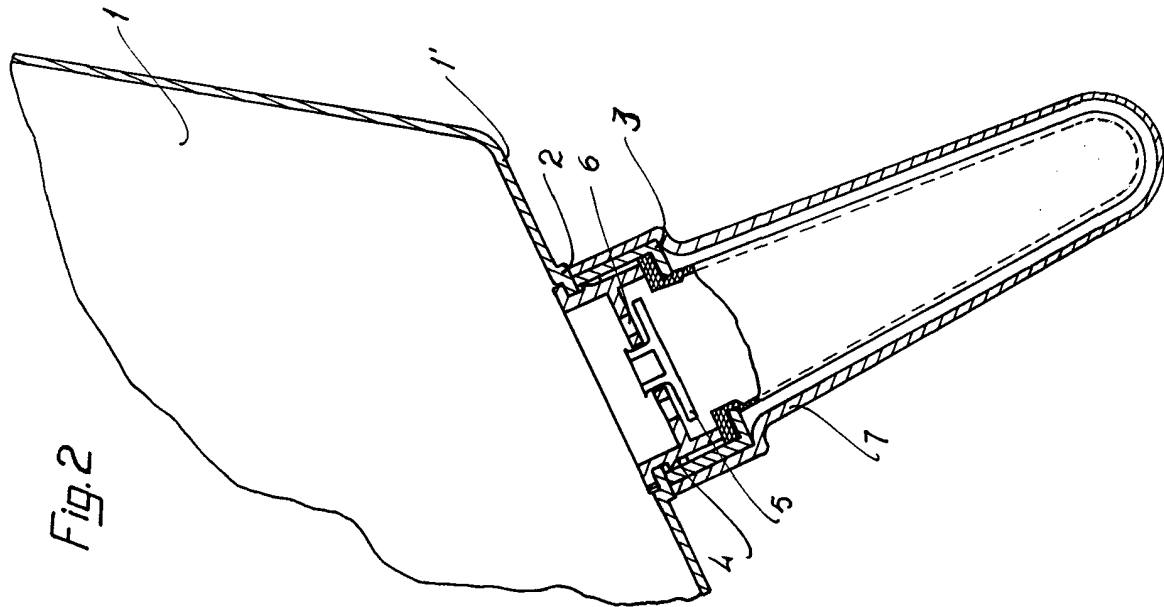
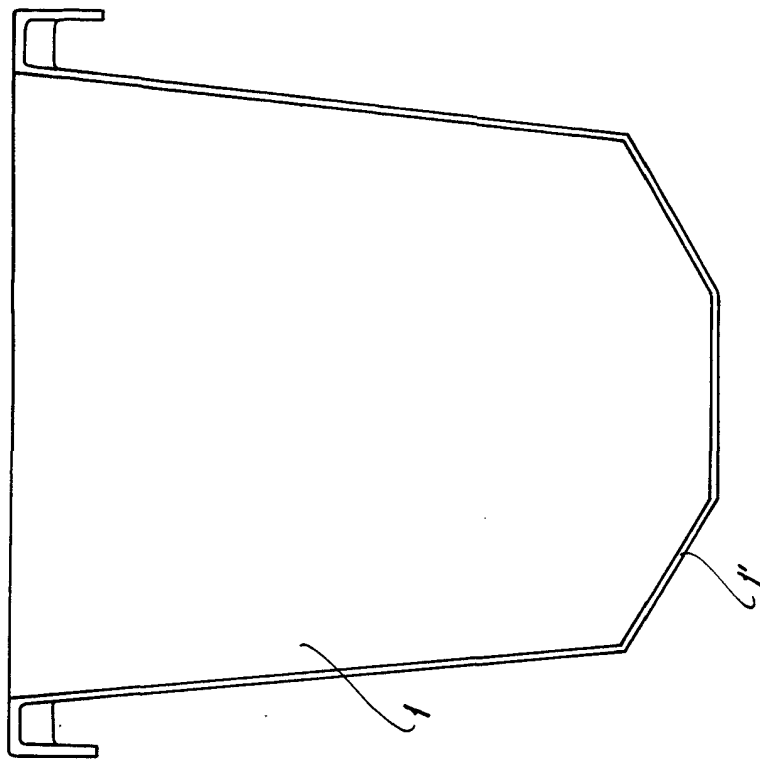


Fig. 1



Madrid, a
P.a.