

SECCION TECNICA	
CLASIFICACION I.P.C.	
CLASE	B 65 A 45
SUBCLASE	D D

10



153691

M O D E L O

D E

U T I L I D A D

a favor de Don Regino CALVO FERRET, de nacionalidad española, residente en Barcelona, calle Rosellón, 171-173, 6º, 2ª, por "ENVASE PARA PRODUCTOS MISCIBLES".

- . -

MEMORIA DESCRIPTIVA

La presente invención se refiere a un envase para productos miscibles, el cual ha sido ideado principalmente para empleo en peluquería donde es preciso mezclar dos productos diferentes, si bien el envase en cuestión es utilizable en otras numerosas aplicaciones en que deba realizarse dicha mezcla. El envase en cuestión es muy práctico porque con el mismo es posible acondicionar los productos a mezclar en una forma en que se dispone rápidamente de ellos manteniéndose separados hasta el momento de uso.



El envase objeto de este modelo de utilidad se caracteriza esencialmente por comprender el frasco propiamente dicho apto para contener uno de los dos productos a mezclar y poseedor del oportuno cuello y tapón.

5. En el fondo presenta una prolongación que encaja en un manguito intermedio dotado de una zona roscada para acoplamiento en el cuello de un segundo recipiente, cuyo manguito presenta un tabique interno con un embutido que ajusta interiormente en el cuello de este segundo recipiente.
- 10.

Los dibujos adjuntos muestran, esquemáticamente y tan sólo a título de ejemplo, un caso práctico de realización de un frasco de las características indicadas.

15. En dichos dibujos: La figura 1 es una vista en perspectiva que ilustra separadamente los componentes del frasco compuesto; la figura 2 corresponde a una vista en alzado con una porción en sección del frasco con dichos componentes acoplados entre sí.

20. La realización que se describe comprende, según los dibujos, un envase -1-, o frasco propiamente dicho, poseedor del correspondiente cuello -2- al que se retiene a rosca un tapón oportuno -3-, estando tal frasco destinado a la contención de uno de dos productos a mezclar, por ejemplo, una loción para empleo en peluquería.

25. El referido envase -1- presenta a continuación de su fondo una prolongación -4- y dotada de un reborde -5- con el fin de acoplar debajo de dicho envase un manguito -6- dotado de una zona roscada -7- en la que se acopla



el cuello -8- de un segundo recipiente -9-, que puede contener otro producto, por ejemplo pulverulento, para mezclar con el líquido contenido en el -1-.

5. Por cuanto ha sido expuesto queda determinada claramente la constitución del presente envase compuesto, siendo evidente que con el mismo se pueden acondicionar dos productos distintos que se deban mezclar, de modo que tales productos son muy fácilmente accesibles por estar dispuestos en envases acoplados amoviblemente.

10. Por otra parte los productos están perfectamente acondicionados por separado hasta el momento de uso.

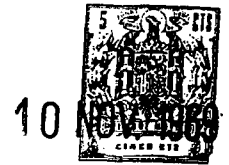
15. Serán independientes del objeto de la invención los materiales, formas, dimensiones y demás características y detalles accesorios del frasco compuesto de referencia y, en general, cuanto no altere su esencialidad.

- . -

N O T A

Se reivindica como objeto del presente modelo de utilidad:

20. 1. Envase para productos miscibles, caracterizado esencialmente por comprender un envase apto para contener uno de los productos que se han de mezclar y es poseedor del correspondiente cuello y del oportuno tapón, cuyo envase presenta a continuación de su fondo una prolongación que encaja en un manguito intermedio, dotado de



una zona roscada para el acoplamiento del cuello de un segundo envase, cuyo manguito presenta un tabique interno con un embutido central que ajusta interiormente en el cuello de este segundo envase.

5. 2. Frasco para productos miscibles.

La presente memoria consta de cuatro hojas foliadas escritas por una sola cara.

Barcelona, 10 de noviembre de 1.969.

Regino CALVO FERRET

p.a.



FIG. 1

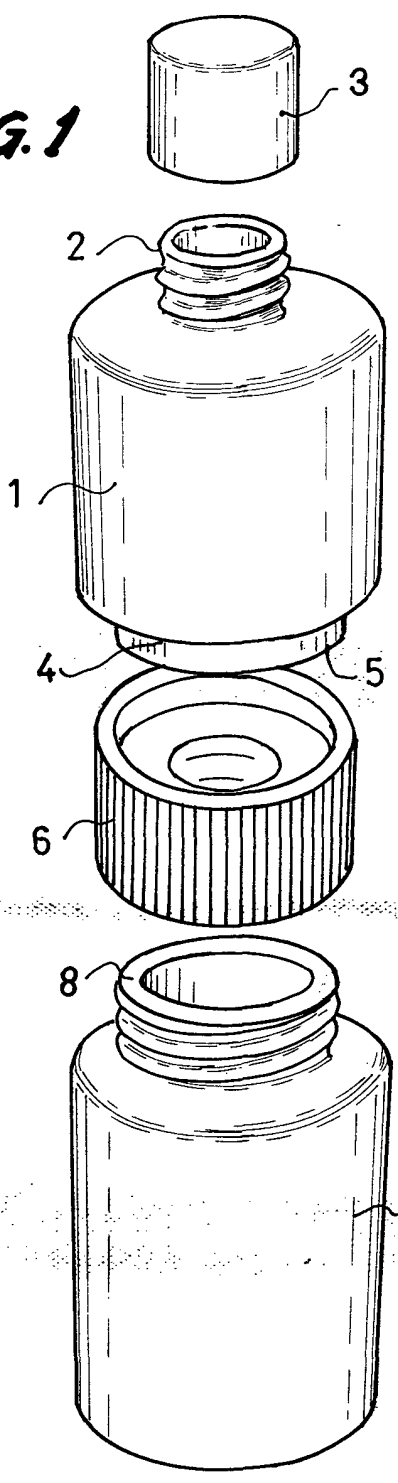
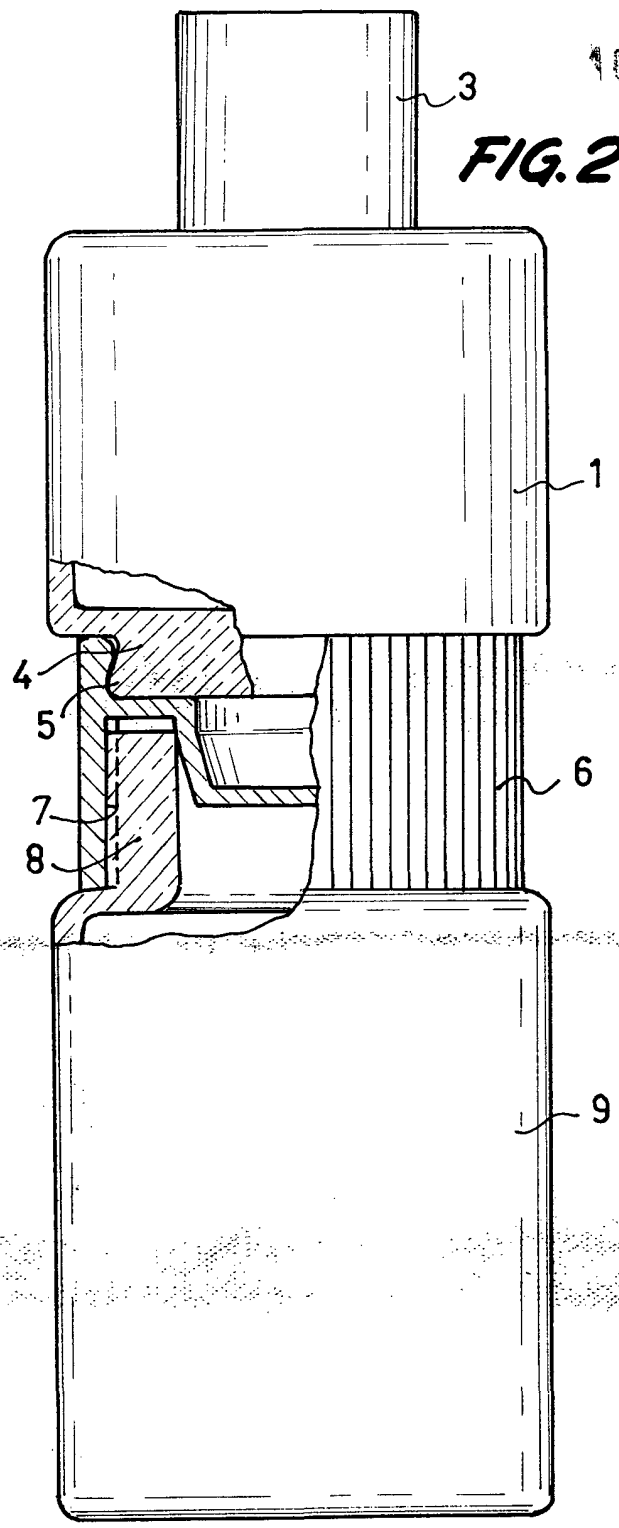


FIG. 2



BARCELONA, 10 noviembre 1.969.

REGINO CALVO FERRET
P.A.