

153687

153687

153687



**MALA REPRODUCCION
POR DEFECTO DEL ORIGINAL**

PATENTE DE INVENCION
por veinte años
que se solicita a favor

de

Don Vicente MAS PANIZA, de nacionalidad española, residente en
Palma de Mallorca.

P O R

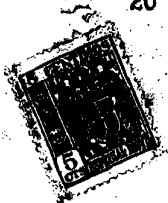
"Procedimiento para construir pisos de hormigón armado".

MEMORIA DESCRIPTIVA

La presente Memoria descriptiva objeto de esta Patente de In-
vención, tratase de un nuevo piso de hormigón armado para la
construcción de edificios, a base de viguetas y bovedillas o
placas de hormigón armado que, dentro de su sencillas práctica
5 reúne las condiciones que se exigen hoy en día en este clase
de elementos de construcción que son: solidez, economía de ma-
terial y rapidez en la colocación. A las ventajas que presenta
este procedimiento se pueden añadir también otras señaladas
importantes como son, la amortiguación de los ruidos y sus con-
10 diciones isotérmicas debido al hueco o cámara que cierran las
dos placas, la superior que forma el piso y la inferior que ha-
ce las veces de cielo raso.

Este procedimiento para construir pisos de hormigón armado, se
compone de tres elementos, conforme se expresa en el dibujo de
15 conjunto, hoja 1, fig. 1. Compuesta de vigas, bovedillas o placas
superiores y placas inferiores, apreciándose las vigas A, bovedi-
lla o placa superior B y placa inferior o cielo raso C.

Las vigas fig. 7 (planos 2) cuya función es la de sostener las



20

placas y longitudes y escuadras conforme convenga en cada caso, y naturalmente armadas con las varillas de hierro que el cálculo aconseje, tiene las características siguientes: Prime-

25

ra: Presenta una sección en forma de doble T, fig. 8 vista esta sección en cortado de la planta D de la fig. 7 y cuyas alas superiores E e inferiores E', se apoyan las placas correspon-

30

dientes. Segunda: Cada viga lleva en el borde de sus alas superiores E unas hendiduras o huecos F, fig. 7 distanciados en sus centros en relación con los del lado opuesto, en cuyas hendiduras F mejor apreciados en las figuras 2 y 3 van em-

35

potrados los nervios de las bovedillas G que forman la placa superior del piso, conforme puede apreciarse en la fig. 1 bovedilla o planta del piso B. También cuando convenga se pondrán vigas fig. 4, en las cuales se sustituye la serie de hue-

40

cos F de la fig. 7 que acaban de describirse por un solo asiento y continuo H en todo lo largo de la viga, con el fin de suprimir, según el caso, la exacta correspondencia de una viga con la otra en la colocación, y facilitar de esta forma la rápida colocación de las bovedillas de referencia. Tercera: A cada cara lateral o costados de las vigas se ha dispuesto unos relieves I también alternados con los del lado opuesto que sirven para sujetar en los extremos de unión a las pla-

45

cas inferiores o cielo raso fig. 2 y conseguir de esta forma una perfecta trabazón de un elemento con otro.
Las bovedillas o placas superiores J fig. 5 son de forma plana, las cuales por su sencillez en el manejo, poco peso y mucha resistencia, poseyendo grandes ventajas sobre los demás en su género. Estas placas o bovedillas están construidas, así como los demás elementos de este nuevo piso, con el mejor cemento, van armadas debidamente y están provistas de dos nervios K situados a poca distancia de sus aristas laterales que aseguran su solidez.

50

Llegado el momento de construir el piso se apoyan las bo-

vedillas sobre la cara superior de las vigas y sus nervios van empotrados en los huecos espaciados F figs.3 y 7 que representan las vigas figs.2 y 3, como tambien se pueden colocar encajadas en el asiento H fig.4 que presenta el otro tipo de vigneta que se describe anteriormente, sustitutivas de la serie de huecos ya descritos en primer lugar.

55

Las placas inferiores fig.6 letra L son análogas a las superiores J fig.5 y naturalmente reponiendo a su única función que es la de formar el cielo raso de las habitaciones que cubran. Presentan un espesor o grueso conveniente tanto las bovedillas del piso como las del cielo raso y están reforzadas con dos nervios LL fig.6. Se colocan apoyadas sobre las alas inferiores de las vigas y quedan sujetas con los salientes I fig.8 o relieves que llevan las vigas en sus costados, como puede apreciarse en las figs.2 y 3. La cara plana de estas bovedillas inferiores M fig.6 puede estar constituida de dos formas; una, completamente lisa para aquellos casos en que el techo que forma vaya simplemente blanqueado de cal y raspada o rayada para una mejor adherencia del material para el estuque, enlucido o pintado de los cielos rasos.

60

65

70

La bovedillas de la planta superior o piso N se aprecia vista en su parte inferior o de colocación, con una vista de perfil de sus salientes N.

75

Descrito suficientemente el objeto de la presente patente de invención, solo resta hacer constar que, puede ser susceptible de variación el citado objeto, sin que se altere la esencialidad de la expresada Patente de invención.

REIVINDICACIONES

80

Reivindica el recurrente la propiedad y el derecho exclusivo del objeto de la presente Patente de invención en España y sus Dominios, caracterizada en las siguientes reivindicaciones:

1ª.- "Procedimiento para construir pisos de hormigón armado"



85 caracterizado en que se forma un trabazón entre varillas
 de hierro y vigas en forma de doble T, en cuyas alas supe-
 riores e inferiores se apoyan las placas correspondientes
 llevando cada viga en el borde de sus alas superiores unas
 hendiduras o huecos distanciados en sus centros, uno de otro,
 90 según el caso a cierta distancia, en relación con los del la-
 do opuesto, en cuyas hendiduras van empotradas los nervios de
 las bovedillas que forman la placa superior del piso. Cuando
 convenga, y según el piso a construir, se sustituirán la serie
 huecos indicados que acaban de describirse por un solo asien-
 95 to y continuo en todo el largo de la viga con el fin de su-
 primir la exacta correspondencia de una viga con otra en la
 colocación de las bovedillas. A cada cara lateral o costados
 de las vigas se ha dispuesto unos relieves tambien alterna-
 dos con los del lado opuesto que sirvan para sujetar en los
 100 extremos de unión a las placas inferiores o cielos rasos y
 conseguir una perfecta trabazón de un elemento con otro.

2º.-"Procedimiento para construir pisos de hormigón armado"
 caracterizado en que las bovedillas o placas superiores son
 de forma plana, de poco peso y mucha resistencia, construidas
 105 de cemento y provistas de dos nervios situados a cierta dis-
 tancia de sus aristas laterales que aseguran su solidez.

3º.-"Procedimiento para construir pisos de hormigón armado"
 caracterizado en que las placas inferiores o cielo raso son
 análogas a las superiores o piso, respondiendo a su única fun-
 110 ción que es, la de formar el cielo raso de las habitaciones
 a cubrir, llevando tambien dos nervios para su colocación y
 mayor firmeza. La cara plana de estas bovedillas inferiores
 presenta dos aspectos; uno, ~~la~~ que es completamente lisa si el
 cielo raso tiene que ir pintado solamente y raspada o rayada,
 115 si se tiene que adherir yeso o cualquiera otra materia para
 enlucido, estucado o decorado.

4º.-"Procedimiento para construir pisos de hormigón armado"
 caracterizado en que para la colocación de las bovedillas

120

superiores o piso, se apoyan estas bovedillas sobre la cara superior de las vigas y sus nervios van empotrados en los huecos espaciados convenientemente que presentan las vigas, según reivindicación primera, como igualmente si las vigas tienen el asiento continuo, se encajan en el mismo.

125

5ª.-"Procedimiento para construir pisos de hormigón armado" caracterizado en que las placas inferiores o cielo raso, se colocan apoyadas sobre las alas inferiores de las vigas y quedan sujetas por los salientes que tienen las citadas vigas en sus costados.

130

6ª.-"Procedimiento para construir pisos de hormigón armado" caracterizado, según reivindicaciones anteriores, en que sus partes de vigas laterales y placas o bovedillas superiores e inferiores, forman un conjunto que amortiguan los ruidos y sus condiciones isotérmicas debido al hueco o cámara que cierran las dos bovedillas, la superior que forma el piso y la inferior el cielo raso.

135

7ª.-"PROCEDIMIENTO PARA CONSTRUIR PISOS DE HORMIGÓN ARMADO".

Sean cuales fueren las circunstancias que concurren en la esencialidad de la presente Memoria descriptiva.

140

Consta esta Memoria descriptiva de dieciocho hojas mecanografiadas por una sola cara, numeradas y foliadas, así como de un plano, compuesto una hoja y otra doble.

Madrid a 8 de Octubre de 1.941
P.A.

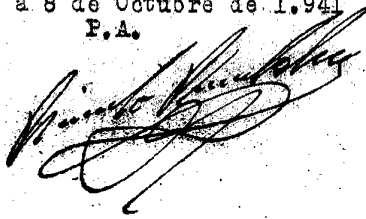




Figura 1 153687

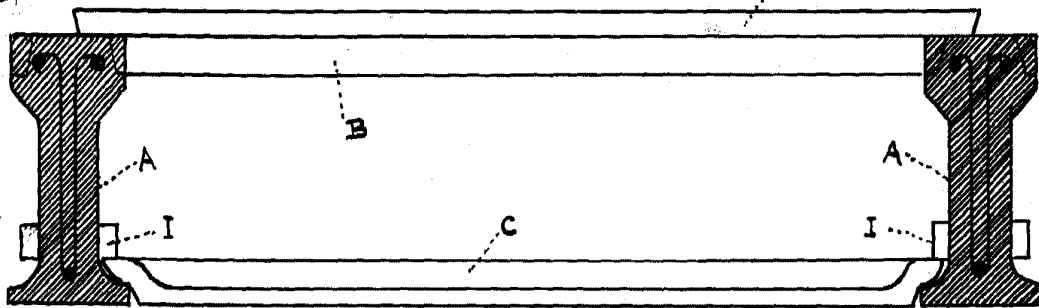


Figura 2

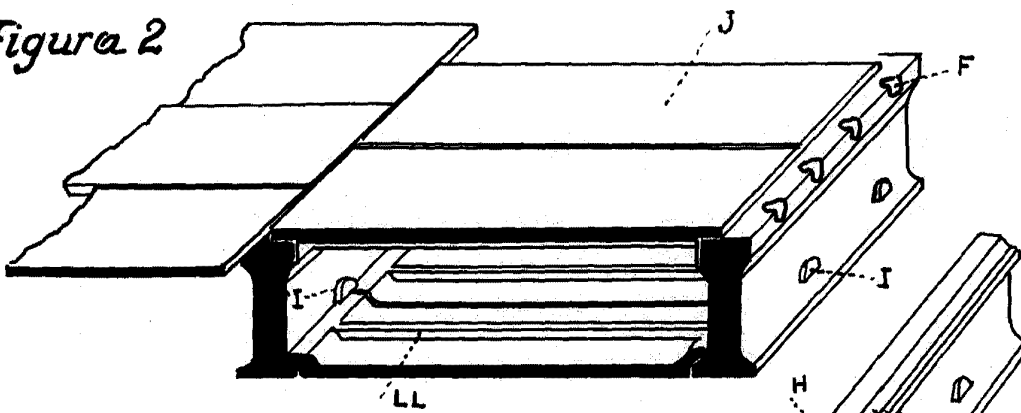


Figura 4

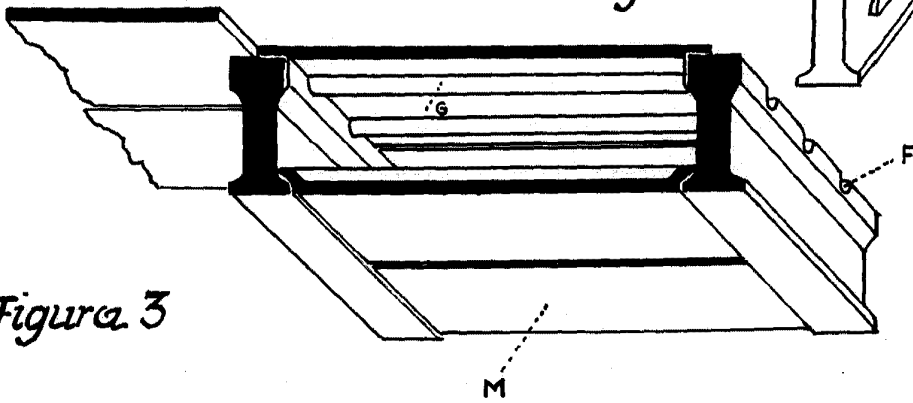


Figura 3

Escala variable

13 Octubre 1941

P.A.

Vicente Mas Paniza

