

153653

ENTRADA
21 NO



MODELO DE UTILIDAD

por VEINTE años

cuyo privilegio se solicita para España,
sus territorios y plazas de soberanía, a
favor de:

D. JOSE M^e PARELLADA BUXO y

D. FEDERICO VILA FORNE

ambos de nacionalidad española, domicilia-
dos en Barcelona, P^o de Fabra y Puig, núm.
256, relativo a:

"JUEGO DE HABILIDAD"

=====



MEMORIA DESCRIPTIVA

Conforme se indica en el enunciado, la presente invención hace referencia a un juego de habilidad. - - - - -

De acuerdo con la invención, el juego queda constituido por un cuerpo de base que, al menos en parte, está provisto de una cobertura transparente, de modo que entre ambos establecen compartimentos visibles a través de la cubierta, los cuales se hallan comunicados entre sí, y presentando el fondo de estos compartimentos varios orificios ciegos en los que es susceptible de ser asentadas correspondientes bolas factibles de circular libremente de un compartimento a otro, según la inclinación dada al cuerpo de base. - - - - -

De un modo preferente, este cuerpo de base presenta una superficie plana a la que se halla unida la cobertura transparente. - - - - -

Esta cobertura, por su parte, queda yuxtapuesta al plano del cuerpo de base, sobre el cual plano la propia cobertura establece huecos que actúan como compartimentos. - - - - -

Para facilitar la comprensión de todo lo que antecede, se hace referencia seguidamente a la lámina de dibujos que acompaña a esta memoria, la cual, dado su fin explicativo, deberá considerarse como desprovista de todo carácter limitativo respecto al alcance de la protección legal que se recaba. En los dibujos: - - - - -

Figura 1 es una vista en planta de un juego realizado de acuerdo con la invención. - - - - -



21 NOV

Figura 2 es una vista de perfil del mismo juego mostrado en la figura 1. - - - - -

Figura 3 corresponde a una vista en sección transversal, según el plano III-III de la figura 1, mientras que análogamente la figura 4 muestra otra sección en el plano IV-IV. - -

5. El juego que se ilustra en el dibujo, queda formado por el soporte 1, la cobertura 2 y una serie de bolitas 3. - - -

El soporte 1 es una pieza de cartón, rectangular muy alargada, que en un extremo presenta el agujero 4 pasante.

10. En el interior de tres zonas circulares 5, 6 y 7, alineadas, se hallan practicados cinco orificios 8 ciegos en cada una de ellas. - - - - -

La cobertura 2 es una pieza laminar transparente, obtenida por moldeo para determinar un plano general 9, que es de una anchura igual al del citado soporte 1, mientras que su longitud o altura es sensiblemente menor. Sobre este plano general 9, la cobertura constituye tres compartimentos 10, 11 y 12, circulares, de análogo diámetro al de las zonas 5, 6 y 7 aludidas, encontrándose también alineadas y bajo las mismas separaciones que aquellas zonas. Dichos tres compartimentos 10, 11 y 12, se hallan comunicados por sendos pasillos 13 y 14, el primero entre los compartimentos 10 y 11, y el segundo entre éste y el 12. - - - - -

20. Los mencionados compartimentos 10, 11 y 12, quedan obtenidos por depresión realizada sobre el plano general 9, y los mismos, así como los pasillos 13 y 14, se encuentran nivelados e inscritos en un plano paralelo al del general 9. También conviene señalar que las paredes transversales en los repetidos compartimentos 10, 11 y 12, están provistas



de hendidos 15 que consiguen una mayor resistencia al aplastamiento por presiones realizadas sobre la cobertura 2 en sus partes sobresalientes. - - - - -

5. Las bolitas 3, no son más que pequeñas esferas, en número de cinco según la serie mostrada en el dibujo. - - - -

10. El juego queda montado, en las partes ya indicadas, mediante unión del plano general 9 de la cobertura 2 en una de las caras del soporte 1, precisamente aquélla en que se encuentran los orificios ciegos 8. La unión, realizada por medios adecuados, se efectúa teniendo en cuenta que cada compartimento 10, 11 y 12, sobresalientes en la cobertura 2, corresponda a una zona 5, 6 y 7 en el soporte 1, respectivamente en el mismo orden aquí indicado, con lo que bajo cada uno de tales compartimentos, quedará un grupo de orificios ciegos 8. - - - - -

15. Los tres espacios circulares así constituidos, quedan comunicados, lógicamente, por los pasillos 13 y 14. - - - -

20. Se advierte que, siempre según el caso representado, queda un tramo superior 16 en el soporte 1, desprovisto de cobertura 2, simplemente por ser ello innecesario. - - - -

25. Habiendo tenido la precaución de encerrar las cinco bolitas 3 en el hueco determinado entre el soporte 1 y la cobertura 2, el juego se encuentra listo para que el usuario pueda concentrar estas bolitas en una de las zonas 5, 6 y 7, tal como muestra el dibujo, en el que se hallan en la 5. La destreza del jugador habrá de conseguir que las cinco bolitas 3 se asienten en los cinco orificios 8, o sea una en cada uno, hecho lo cual podrá el jugador desplazar las bolitas a la zona 6 siguiente, a través del pasillo 13, para 30. actuar análogamente en la colocación de las bolitas, las

21 NOV. 1913



cuales accederán finalmente por el pasillo 14 hasta la zona 7 para también aquí ser distribuidas en sus orificios ciegos 8. - - - - -

5. Como es obvio, sobre esta manera suscita de proceder en el juego, son los propios jugadores quienes deben estipular unas normas que les permitan competir. - - - - -

10. Para dar al juego un carácter más festivo, las zonas 5, 6 y 7, pueden presentarse provista de alegres dibujos que hagan las delicias de los pequeños jugadores. Los restantes espacios en el soporte 1, tanto en su cara anterior como en la posterior, pueden ser aprovechados para instrucciones o recomendaciones, relativas al propio juego o no, por ejemplo de carácter publicitario si el lanzamiento de un juego de estas condiciones fuera patrocinado por una firma comercial.

15. Por supuesto que la anterior indicación que se ha hecho aquí en el sentido de que el soporte 1 es una pieza de cartón, no excluye la posibilidad de que tal pieza se consiga por superposición de diversas capas, lo cual facilitaría la consecución de los orificios ciegos 8, que podrían ser practicados pasantes en las capas superiores del soporte 1, sin riesgo alguno de que alcanzaran a afectar las capas inferiores. También en este sentido han de ser interpretadas las secciones de las figuras 3 y 4, según las cuales se considera al soporte 1 como una sola pieza laminar. - - -

20. La cobertura 2 puede obtenerse cómodamente a base de celulosa regenerada, consiguiendo una lámina moldeada. - -

25. Es fácil constatar que en el juego descrito a título de ejemplo, concurren interesantes condiciones para ejercitarse en la habilidad de los jugadores y para estimular su afán.

21 NOV.



competitivo, siempre a base de un dominio en el pulso del jugador, pues el desplazamiento de las bolitas dependerá de ligerísimas inclinaciones practicadas en el soporte 1. En otro aspecto, parece inútil insistir sobre la gran sencillez de este juego y, por tanto, en su escaso costo económico, realizado en series. - - - - -

5.

Sin embargo, cuanto se ha expuesto no debe suponer impedimento ni limitación alguna para que el juego según la invención pueda ser realizado con modificación de alguna de las partes o elementos descritos y representadas. En primer lugar en cuanto al número de compartimentos y su situación, pudiendo emplazarse en las formas más variadas, no sólo en cuanto a una alineación consecutiva (en línea recta, como en el ejemplo, curva, mixta, etc.) sino y también a base de crear nuevas complicaciones para los jugadores, como es el prever dos o más alineaciones entrecruzadas, de manera que una o más de las zonas circulares se halle en comunicación directa y radial con dos o más zonas, lo que favorecería la dispersión de las bolitas. - - - - -

10.

15.

20.

Como es evidente, es especialmente variable el número de los espacios constituidos por las zonas y sus compartimentos; la configuración de los mismos, tanto en lo que atañe a las zonas en el soporte 1 como a los compartimentos en la cobertura 2; el número de orificios ciegos 8 en cada zona; el número de bolitas 3. - - - - -

25.

También es indiferente, a los efectos de la actual invención, el lugar en que se realice el juego objeto de la misma, no sólo en cuanto cualquier cuerpo laminar puede ser un sitio adecuado (por ejemplo en una de las caras de



27 NOV.

una caja para calzado infantil o de una confección también infantil), sino que puede preverse en todo otro cuerpo que no sea laminar, con tal que presente una superficie acondicionada para la función que se pretende. - - - - -

5. En todo caso, tampoco es rigurosamente necesario que el soporte 1 presente una cara lisa en tanto que la cobertura 2 forme los alvéolos, pudiendo invertirse las funciones a base de que la cobertura 2 sea simplemente lisa y que estos alvéolos se consigan por depresiones en el soporte 1.

10. Descrietas suficientemente las características y efectos del juego según la presente invención, ha de hacerse constar, en resumen, que en el mismo podrán introducirse cuantas variantes de detalle la experiencia y la práctica puedan aconsejar, en cuantas circunstancias accesorias no

15. desvirtúen su esencialidad, que es la que se concreta en la primera de las reivindicaciones que siguen, ya sea considerada aisladamente, ya sea considerada junto con una o varias de las reivindicaciones restantes. - - - - -

N O T A

20. Se declaran de novedad, utilidad y propiedad para España, sus territorios y plazas de soberanía, las siguientes: - - - - -

R E I V I N D I C A C I O N E S

25. 1.- Juego de habilidad, caracterizado por estar constituido por un cuerpo de base que, al menos en una parte, está provisto de una cobertura transparente, de modo que entre ambos establecen compartimentos visibles a través de



21 NOV.

la cubierta, los cuales se hallan comunicados entre sí, y presentando el fondo de estos compartimentos varios orificios ciegos en los que es susceptible de ser asentadas correspondientes bolas factibles de circular libremente

5. de un compartimento a otro, según la inclinación dada al cuerpo de base. - - - - -

2.- Juego de habilidad, según la reivindicación anterior, caracterizado porque el cuerpo de base presenta preferentemente una superficie plana a la que se halla unida

10. la cobertura transparente. - - - - -

3.- Juego de habilidad, según la reivindicación 2, caracterizado porque la cobertura queda yuxtapuesta al plano en el cuerpo de base. - - - - -

15. 4.- Juego de habilidad, según las reivindicaciones 2 y 3, caracterizado porque la cobertura comprende alvéolos que actúan como compartimentos en su yuxtaposición al cuerpo de base. - - - - -

5.- "JUEGO DE HABILIDAD". - - - - -

20. Todo ello conforme se describe y reivindica en la presente memoria que consta de ocho hojas, foliadas y mecanografiadas por una sola de sus caras, y de una lámina de dibujos que la ilustra.

21 NOV. 1869

FIG. 1

FIG. 2

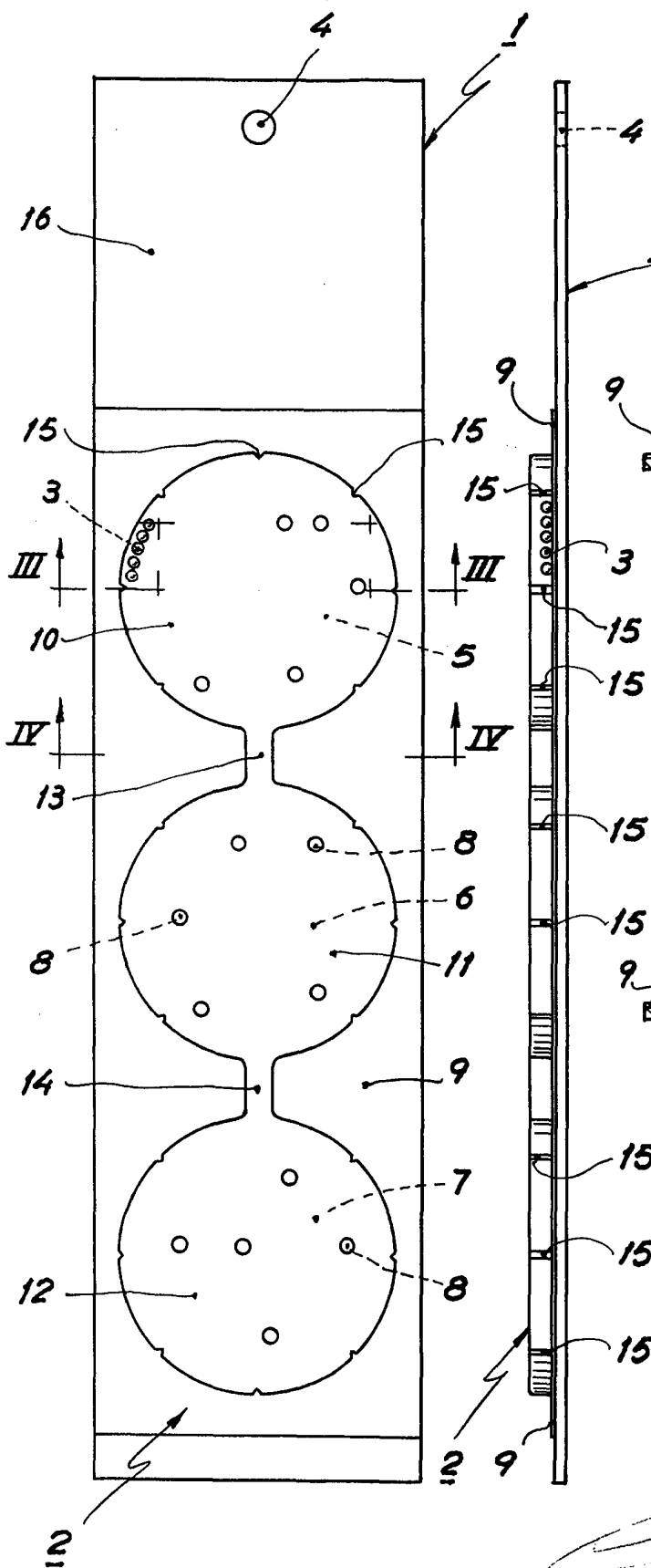


FIG. 3

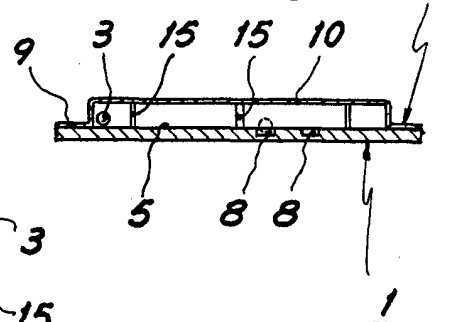


FIG. 4

