

153640

20 NOV



| | |
|------------------------|------|
| SECCION TECNICA | |
| GLASIFICACION I. P. G. | |
| CLASE | A 63 |
| SUBCLASE | H |

MEMORIA DESCRIPTIVA

correspondiente a la solicitud de concesión de un...

MODELO DE UTILIDAD

SOLICITANTE: JUGUETES PERY, S.L.

RESIDENCIA: C/ Castalla, s/n IBI (Alicante)

ENUNCIADO: "PISTOLA DE JUGUETE PERFECCIONADA"

Prioridad: Patente n.º del

MP.



1 El Estatuto vigente sobre Propiedad Industrial, de
26 de Julio de 1929, en su texto refundido publicado el 30
de Abril de 1930, establece los caracteres de patentabili-
5 objeto obtener ventajas sobre lo ya conocido, admitiendo
por consiguiente como patentables, las nuevas máquinas, apa-
ratos, instrumentos, procesos de fabricación, etc. La am-
plitud de conceptos previstos como patentables, ha llevado
al legislador a aclarar (Artº. 46) que la enumeración con-
10 tenida en dicho cuerpo legal es puramente enunciativa y no
limitativa, haciéndola extensiva incluso a los descubri-
mientos de tipo científico (Artº. 47).

El Decreto de 26 de Diciembre de 1947, recogiendo
la Orden de 18 de Noviembre de 1935, confirma el criterio
15 legal de que también serán patentables los instrumentos, ob-
jetos, o partes de los mismos, que aporten a la función a
que son destinados, un beneficio o efecto nuevo, y en defi-
nitiva que constituyan una mejora sustancial sobre lo ante-
riormente conocido.

20 Pues bien, a tenor de lo expuesto, y en base al ar-
ticulado que recoge los conceptos expresados, debe conside-
rarse, que la invención a que se refiere la presente memo-
ria, constituye una novedad industrial, con características
y ventajas que la hacen merecedora del privilegio de explo-
25 tación exclusiva que por ella se solicita, premiando así
los méritos de quien aporta a la industria del país una me-
jora efectiva y precisamente comprendida entre las enuncia-
das por la Ley como patentables. (Arts. 46 y 47 en relación
con el 171, en su nueva redacción afectada por la Orden de
30 18 de Noviembre de 1935).



1 Pasando a describir el objeto de la invención
por la cual se solicita el presente privilegio de Modelo
de Utilidad se hace constar que la finalidad de la idea
que vamos a describir es proporcionar al mercado y al pú-
5 blico en general una pistola de juguete perfeccionada que
pertenece al tipo de las que su gatillo constituye un sec-
tor dentado que mueve a un sistema de inercia, cuyo volan-
te de perimetro rugoso fricciona una piedra piroforica.

10 Viena a caracterizarse esencialmente porque el
sistema de inercia que comprende presenta incorporada una
corona dentada que a través de un piñón mueve a un eje
longitudinal portador de una hélice o similar.

15 Además el soporte oscilante de la piedra pirofó-
rica presenta anteriormente un canal guia invertido como
directriz de chispas, mientras que el avión que forma el
cuerpo de la pistola presenta bajo su fuselaje una placa
de bordes acanalados, los cuales reciben a los bordes de
otra placa a modo de corredera y solidaria del plano de
sustentación, que permite su desacoplamiento.

20 Con objeto de aclarar gráficamente la idea que
se describe, se acompaña a esta Memoria, como parte inte-
grante de la misma, un juego de dibujos en los que se re-
presenta lo siguiente:

25 La figura 1ª muestra una sección longitudinal es-
quemática de la pistola de juguete que se solicita.

La figura 2ª muestra un esquema transversal del
fuselaje en posición de montaje con el plano de sustenta-
ción.

30 De la descripción de los dibujos que antecede
se deduce prácticamente la constitución y el funcionamien-



1 to del objeto de la invención, que es como sigue:

5 La pistola de juguete que se solicita, siendo del tipo que su gatillo -1- (figura 1ª) constituye un sector dentado -2- que mueve a un sistema de inercia -3-, en el que su volante -4- de perímetro rugoso fricciona una piedra pirofórica -5-, se caracteriza esencialmente porque el sistema de inercia -3- que comprende presenta incorporada a una corona dentada -6- que a través de un piñón -7- mueve a un eje longitudinal portador de una hélice o similar -9-.

10 Además, el soporte -10- de la piedra pirofórica -5- presenta anteriormente una cejilla -11- o canal guía invertido como directriz de las chispas producidas por el volante -4-.

15 Entretanto, el avión que forma el cuerpo -12- de la pistola presenta bajo su fuselaje una placa -13- de bordes acanalados -14- (figura 2ª), los cuales reciben a los bordes -15- de otra placa -16- a modo de corredera, solidaria ésta última del plano de sustentación -17-, permitiendo su fácil separación o montaje respecto del fuselaje -12-.

20 No se considera necesario hacer más extensa esta descripción para que cualquier persona perita en la materia comprenda perfectamente la idea que se desea patentar, así como las ventajas que de su realización industrial han de derivarse, y que brevemente aludidas en sus puntos más señalados son las siguientes:

25 1ª.- Sencillez de fabricación, por cuanto que los elementos mecánicos del juguete se elaboran a través de un proceso simplificado, en cuanto a fases operativas

30



1

que es determinante de costes muy asequibles en general.

5

2ª.- Facilidad de montaje, gracias a la organización mecánica del juguete, que permite un acoplamiento rápido entre piezas, practicable por mano de obra no especializada, lo que se traduce en ahorros importantes de tiempo y energía y,

10

3ª.- Novedad funcional, determinada por un movimiento mecánico que constituye un avance importante en la técnica aplicada a la fabricación de juguetes por el aliciente que representa para la práctica de los juegos, por lo que es evidente que el Modelo solicitado adquiere una utilidad práctica singular por el beneficio o efecto nuevo que aporta a la función a que se destina.

15

Por todo ello, y para evitar posibles imitaciones, se presenta esta solicitud, pidiendo la explotación exclusiva de la idea descrita, de acuerdo con las consideraciones y puntos que se desean reivindicar, que se concretan en las páginas siguientes:

20

25

30



1 Hecha la descripción a que se refiere la memoria
que antecede, es preciso insistir en que los detalles de
realización de la idea expuesta, pueden variar, es decir,
que pueden sufrir pequeñas alteraciones, basadas siempre
5 en los principios fundamentales de la idea, que son en esen-
cia los que quedan reflejados en los párrafos de la des-
cripción hecha. En efecto, el Artículo 48 del Estatuto vi-
gente sobre Propiedad Industrial, establece como no paten-
tables, en su apartado tercero, "los cambios de forma, di-
10 mensiones, proporciones y materias de un objeto ya patenta-
do" fijando así el criterio del legislador en el sentido
de que patentada una idea que pueda dar lugar a una reali-
dad práctica e industrializable, nadie podrá apoyarse en
ella para, a pretexto de haber introducido ligeras modifi-
15 caciones, presentarla como nueva y propia.

Este principio, en cuanto al alcance de la protec-
ción del objeto patentado se refiere, se halla confirmado
por numerosas Sentencias del Tribunal Supremo, y entre ellas,
como más terminantes, en las de fechas 16 de Octubre de 1954,
20 23 de Enero de 1959, 20 de Marzo de 1964 y otras.

Establecido el concepto expresado, en cuanto a la
amplitud que debe darse a la protección solicitada, se re-
dacta a continuación la Nota de Reivindicaciones, de acuer-
do con lo que se establece en el último párrafo del apar-
25 tado tercero del Artículo 100 de la Ley, sintetizando así
las novedades que se desean reivindicar:

NOTA DE REIVINDICACIONES

En resumen, el privilegio de explotación exclusi-
va que se solicita, recaerá sobre las reivindicaciones si-
30 guientes:



1

1ª.- PISTOLA DE JUGUETE PERFECCIONADA, del tipo que su gatillo constituye un sector dentado que mueve a un sistema de inercia, cuyo volante de perímetro rugoso fricciona una piedra pirofórica; caracterizada porque el sistema de inercia que comprende presenta incorporada una corona dentada que a través de un piñón mueve a un eje longitudinal, portador de una hélice o similar, al tiempo que el soporte de la piedra pirofórica, constituye anteriormente una cejilla guía para las chispas; mientras que el avión que forma el cuerpo de la pistola, presenta bajo su fuselaje una placa de bordes acanalados, los cuales reciben a los bordes de otra placa, a modo de corredera, siendo esta última solidaria del plano de sustentación, para permitir su superación respecto del fuselaje.

5

10

15

2ª.- Se reivindica por último como objeto sobre el que ha de recaer el Modelo de Utilidad que se solicita por "PISTOLA DE JUGUETE PERFECCIONADA".

20

Todo conforme queda descrito y reivindicado en la presente memoria descriptiva que consta de siete páginas mecanografiadas y dibujos adjuntos.

25

Madrid, 20 de noviembre de 1969

BERNARDO UNGRIA

P.P.

30



fig. 1ª

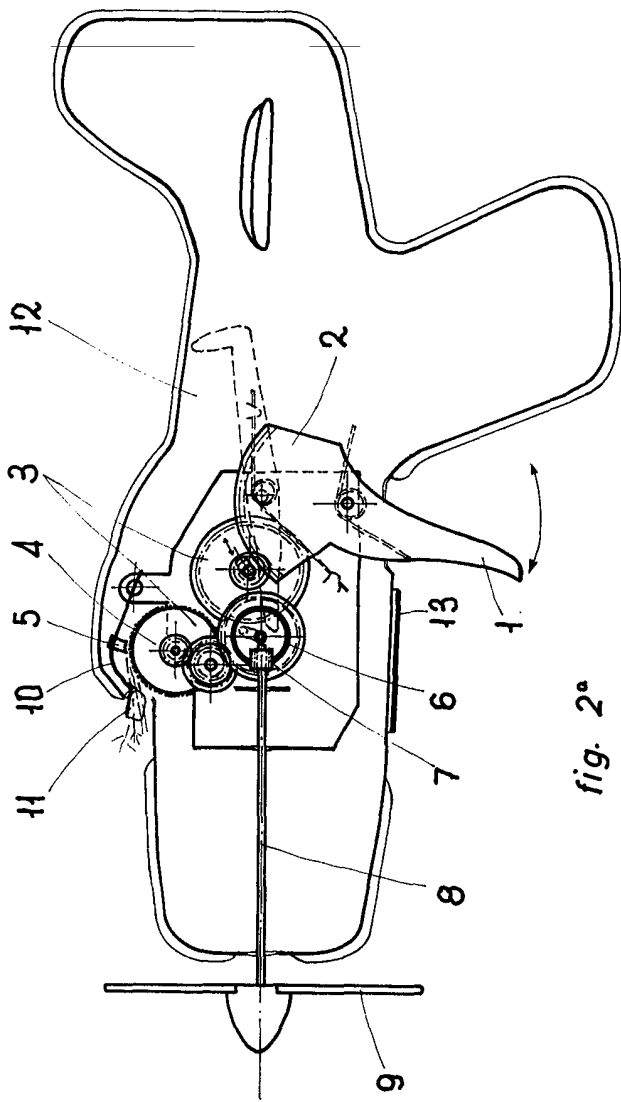
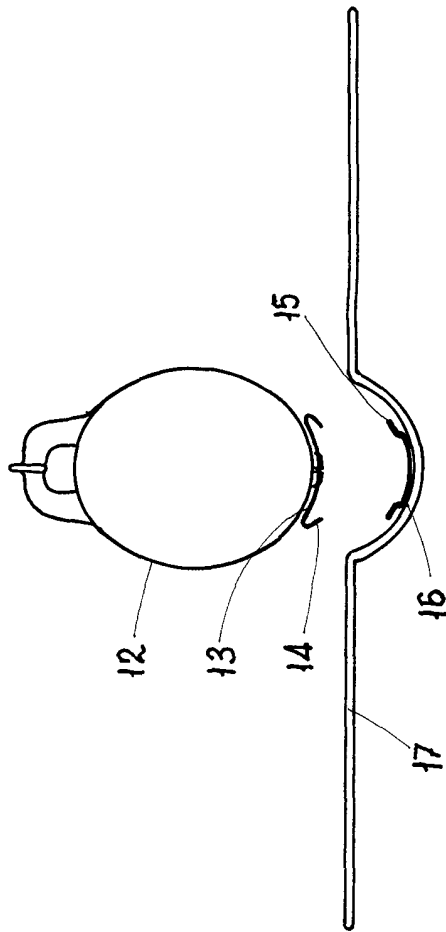


fig. 2ª



ESCALA VARIABLE

Madrid, 20 de Noviembre de 19 69

BERNARDO UNGRIA

P. P.