

153623

21



SECCION TECNICA

CLASIFICACION I. P. E.

CLASE F 16

SUBCLASE K _____

EXPEDIENTE: MODELO DE UTILIDAD

Titular: CASA BUADES - ANTONIO BUADES FERRER, S.A.

Nacionalidad: Española

Domicilio: P. MALLORCA - Camino Viejo de Buñola, 62

Objeto: "DISPOSITIVO MONOBLOQUE PARA GRIPOS"

Prioridad:

MEMORIA DESCRIPTIVA

5 En la presente Memoria Descriptiva se aborda la exposición de las características esenciales de un dispositivo monobloque para grifos, de suficientes cualidades funcionales para justificar la solicitud, a favor del titular del expediente, del privilegio de exclusividad concedido por la vigente Ley de la Propiedad Industrial, para su fabricación y venta en España.

10 Nuestro Modelo de Utilidad trata de un cuerpo monobloque en el que se conectan las entradas de agua fría y caliente que, mediante un ingenioso y sencillo procedimiento incluido en el cuerpo monobloque, permiten la llegada del agua hasta un grifo central,



montado en la parte superior del cuerpo y de condición orientable para su mejor aprovechamiento.

15 Esta circunstancia permite que la apariencia del grifo sea totalmente distinta a la normal y se preste a la realización de múltiples variantes, obedeciendo a configuraciones caprichosas o aerodinámicas, de gran atractivo y asombroso impacto, no sólo por la belleza de líneas que puede adoptar, sino por su misma
20 novedad en el terreno de la grifería.

 Otra circunstancia realza las cualidades de nuestro Modelo de Utilidad y es que en el mismo cuerpo monobloque, y en sus dos extremos, se sitúan los mandos correspondientes al agua fría y a la caliente, adoptando la misma sección que el resto del cuerpo y casi sin
25 diferenciación entre uno y otros.

 Para permitir la correcta interpretación de las características de nuestro dispositivo monobloque, la descripción está acompañada del plano adjunto, en el
30 que se recogen, a título informativo, los aspectos más interesantes de su estructura. Ahora bien, en virtud de su carácter informativo, dichas representaciones se considerarán bajo su más amplio punto de vista y no como
35 tipo único de realización, ya que su limitación sólo corresponde a la Ley de la Propiedad Industrial.

 La figura 1ª del plano adjunto nos muestra una vista en alzado frontal del cuerpo monobloque, con la situación de su caño orientable para salida de agua. En
40 la figura 2ª se recoge una representación en planta del mismo, con una parte seccionada con el fin de presentar su disposición interior y el funcionamiento de su meca-



- 3 -

45

nismo. Finalmente, en la figura 3ª apreciamos la característica sección del cuerpo, con una parte sensiblemente circular y una prolongación de espesor decreciente, a modo de pestaña que recorre su lateral interior.

50

Concretando nuestra descripción al contenido de las precitadas figuras, apreciamos, señaladas con -1-, las respectivas tomas de agua caliente y fría, que permanecen ocultas por la incorporación de las rosetones -2-, a partir de los cuales se inician los conductos -3-, que vienen a conectarse con el cuerpo monobloque -4-.

55

Como puede apreciarse en el ejemplo que ilustra nuestro plano, el mencionado cuerpo adopta una forma ^{estilizada} de doble ala, susceptible de ser variada o sustituida por otra que se considere más apropiada o que reúna suficientes motivos ornamentales, puesto que la especial naturaleza del monobloque se presta a esta variabilidad.

60

Los conductos -3- concluyen en sendas juntas de estanqueidad -5- ya en el interior de las tuercas -6-, que quedan retenidas por los casquillos -7-, solidarios directamente del cuerpo -4-. El agua que llega por el camino descrito, desemboca en la recámara -8-, en cuyo lateral se sitúa un asiento -9- de tipo usual, conectado con la montura -10-.

65

70

Cada una de las monturas -10- es solidaria por su extremo opuesto con uno de los mandos -11- adosados a los laterales del cuerpo -4-. Dichos mandos no son más que una prolongación del propio cuerpo, siguiendo el trazado y línea determinada por este y conservando su



75

misma sección - contenida en la figura 3ª - y aunque no existe dificultad alguna en variarla para ofrecer nuevas variantes de realización. En la posición de cerrado, los mandos -11- aparecen como prolongación del cuerpo, abandonando esta situación cuando son accionados para dar paso al agua, en cuyo momento el líquido elemento pasa a la cámara -12-, produciéndose la mezcla del agua caliente y fría así como la regulación de su temperatura.

80

En estas condiciones el agua asciende por el interior del caño orientable -13-, montado en la cara superior del cuerpo monobloque, hasta alcanzar la salida -14-, por donde se produce su vertido al exterior. También el caño -13- es susceptible de adaptarse a la forma más conveniente, sin afectar por ello el funcionamiento y la apariencia del cuerpo monobloque, y realizando, por otra, su propia prestancia.

85

Suficientemente descrita la naturaleza, utilidad y funcionamiento de nuestro dispositivo monobloque, sólo nos resta manifestar que serán variables las circunstancias de materiales, tamaños y formas de sus diferentes partes, siempre y cuando no se vea alterada su esencialidad, contenida en la siguiente

90

N O T A
= = = =

95

Los puntos que se reivindican en el presente Modelo de Utilidad son:

1ª.- "Dispositivo monobloque para grifos", caracterizado porque los conductos de agua caliente y fría desembocan por separado, y por los medios usuales

100



105 de sujeción y estanqueidad, en un solo cuerpo monobloque de línea estilizada y muy estética, susceptible de ser variada, adaptando formas rectangulares, curvilineas, de doble ala, etc., etc., así como también su

110 sección que, preferentemente, será de trazado curvilineo irregular o parabólico con espesor decreciente hacia uno de sus laterales formando una pestaña longitudinal, apareciendo en los extremos de dicho cuerpo los correspondientes mandos, como una continuación de éste y, prácticamente, sin solución de continuidad respecto al mismo, cuyos mandos permiten el paso del agua fría y caliente respectivamente a una cámara interior, de donde pasa al caño orientable y de forma variable asentado en la cara superior del cuerpo monobloque, hasta

115 alcanzar la salida para su vertido al exterior. Y

2º.- "DISPOSITIVO MONOBLOQUE PARA GRIFOS", de conformidad en un todo en la esencial y fines industriales a lo descrito en la precedente Memoria Descriptiva y gráficamente representado en el plano que se adjunta para su mejor comprensión.

120



- 5 -

Esta Memoria consta de CINCO hojas mecanografiadas por una sola cara y a doble espacio en 120 líneas.

Valencia, 15 Noviembre 1969
Por autorización del interesado.

Juan López

10
NOV-1969

FIG. 1

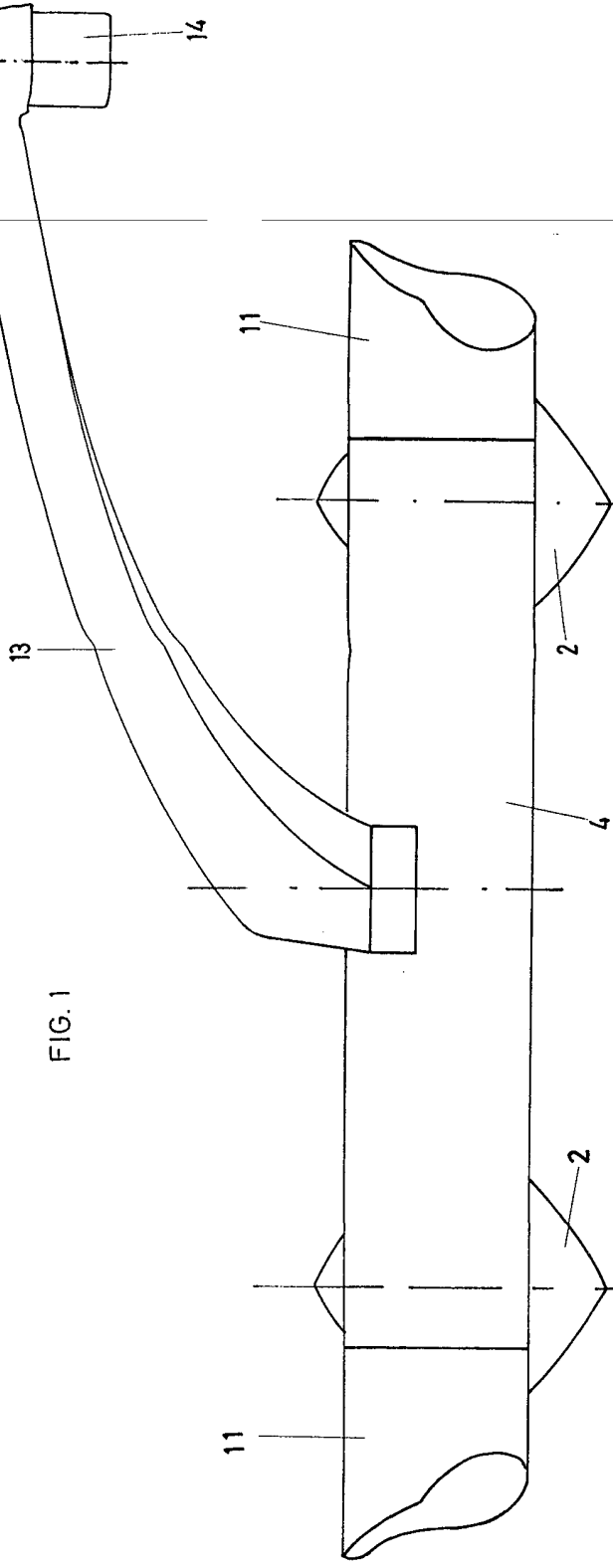


FIG. 2

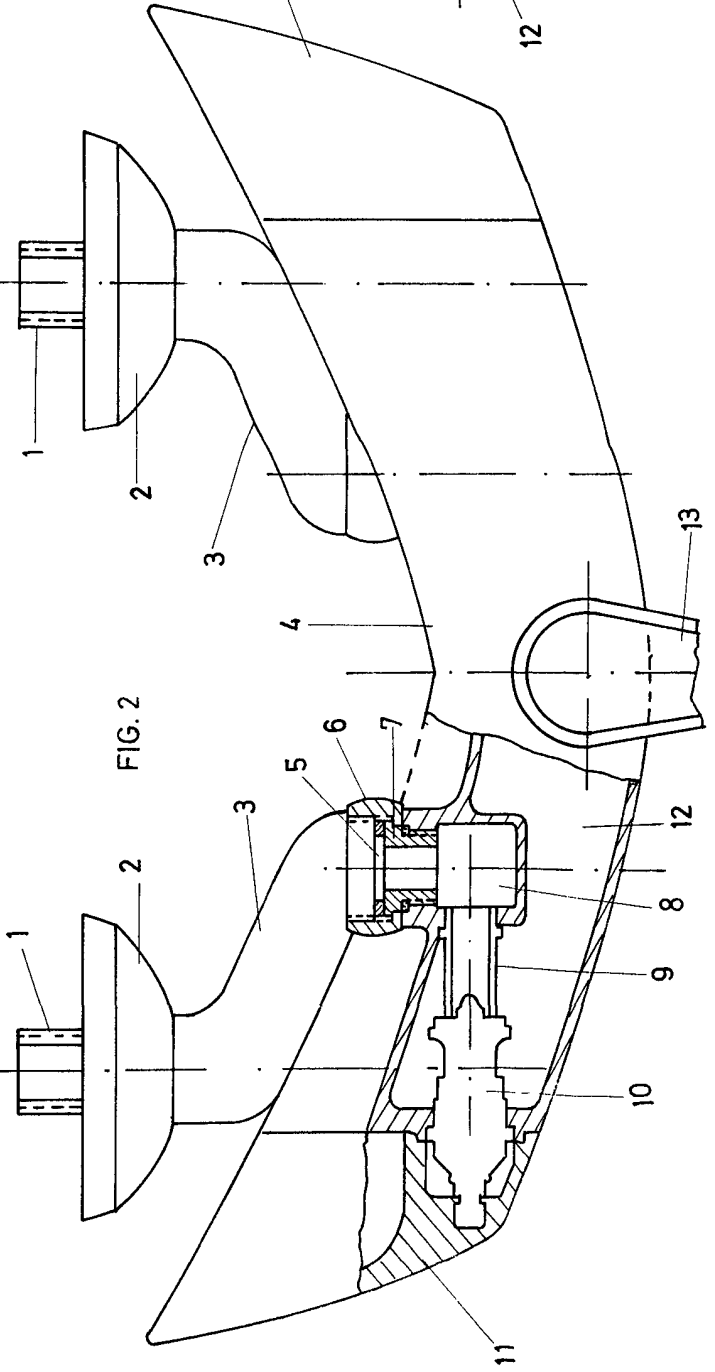
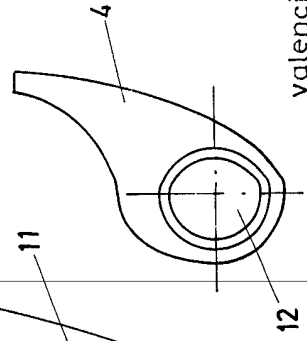


FIG. 3



escala variable
valencia, novbre 1969
p. a.