

153616

6 NOV



SOLICION TECNICA	
CLASIFICACION I. P. E.	
CLASE	G 09
SUBCLASE	D

M O D E L O
D E
U T I L I D A D

a favor de Don Ricardo PRATS TRIAN, de nacionalidad española, residente en Barcelona, Avenida de Sarriá, 56-58, por "CALENDARIO".

- . -

MEMORIA DESCRIPTIVA

La presente invención se refiere a un calendario que, además de su función específica, constituye una pieza de presentación original y decorativa.

5. El calendario pasa a formar parte en la decoración moderna de una pieza más que debe coordinar con las instaladas en el resto de la habitación, sin olvidar en absoluto la función primordial del mismo. Es importante resaltar que los calendarios perpetuos
10. son muy útiles, pues ahorran la molestia de comprar



un nuevo calendario cada año.

Pues bien, teniendo en cuenta las premisas expuestas se ha ideado el calendario objeto de

5. la invención caracterizado esencialmente por el hecho de que comprende un cajetín con medios de fijación a una pared, dotado de una ventana frontal y de una pluralidad de aberturas laterales alineadas las de cada lado, en las que están guiadas otras tantas reglillas que en una de sus caras presentan los signos y grafismos que corresponden a los días del mes, de la semana, a los meses y a una sucesión de años, cuyos signos aparecen a voluntad por la abertura frontal del cajetín.

10. Para la mejor comprensión de cuanto queda descrito en la presente memoria, se acompaña un dibujo en el que, tan sólo a título de ejemplo, se representa un caso práctico de realización del objeto de la invención.

15. En dichos dibujos, la figura 1 es una vista en alzado frontal del calendario, la figura 2 es una vista similar si bien las reglillas aparecen en posiciones distintas a las de la figura anterior y la figura 3 es un detalle en sección transversal.

20. El calendario descrito consta en el aludido dibujo de un cajetín -1- que en la pared posterior presenta orificios -2- para el paso de tornillos -3- de fijación a una pared -4-. En la cara anterior el cajetín está dotado de una ventana alargada -5- y en



los laterales presentan cuatro aberturas -6- enfren-
tadas las de un lado respecto a las del opuesto. En
estas ventanas están montadas correderas cuatro re-
glillas -7-, en las que aparecen los signos o grafis-
mos correspondientes a los días de la semana del mes,
5. de los doce meses del año y de una serie correlativa
de años, respectivamente, cuyos signos aparecen a vo-
luntad en la ventana -5- señalando la fecha deseada.
Para variar la fecha únicamente hace falta desplazar
10. la reglilla correspondiente.

El calendario descrito resulta de una sen-
cillez extraordinaria, a pesar de lo cual su utilidad
es evidente, puesto que puede utilizarse indefinida-
mente y únicamente habrá que reponer la reglilla de
15. los años en el supuesto que llegara a sobrepasarse el
año representado en último lugar.

Por otra parte la simplicidad de líneas del
calendario está en consonancia con las normas de de-
coración moderna y no desentona cualquiera que sea el
20. lugar de su emplazamiento.

Serán independientes del objeto de la inven-
ción los materiales empleados en la construcción de
las distintas piezas que la integran, formas y dimen-
siones de las mismas y cuantos detalles accesorios
25. puedan presentarse, siempre y cuando no afecten a su
esencialidad.



N O T A

Se reivindica como objeto del presente modelo de utilidad:

5. 1. Calendario, caracterizado esencialmente por el hecho de que comprende un cajetín con medios de fijación a una pared, dotado en la cara anterior de una ventana, mientras que en los laterales presenta una pluralidad de aberturas enfrentadas las de cada lado entre sí, en las que están guiadas unas reglillas portadoras de los signos representativos de los días del mes y de la semana, de los meses y de una sucesión de años, susceptibles de aparecer por la ventana frontal y formar la fecha deseada.

2. Calendario.

15. La presente memoria consta de cuatro hojas foliadas escritas por una sola cara.

Barcelona, 6 de noviembre de 1969

Ricardo PRATS TRIAN

p.a.

FIG. 1

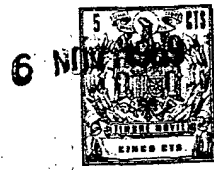
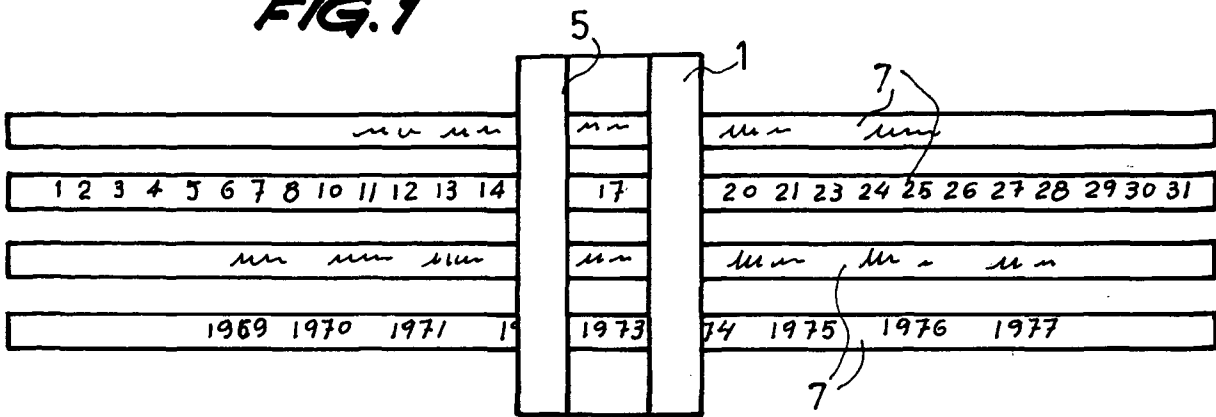


FIG. 2

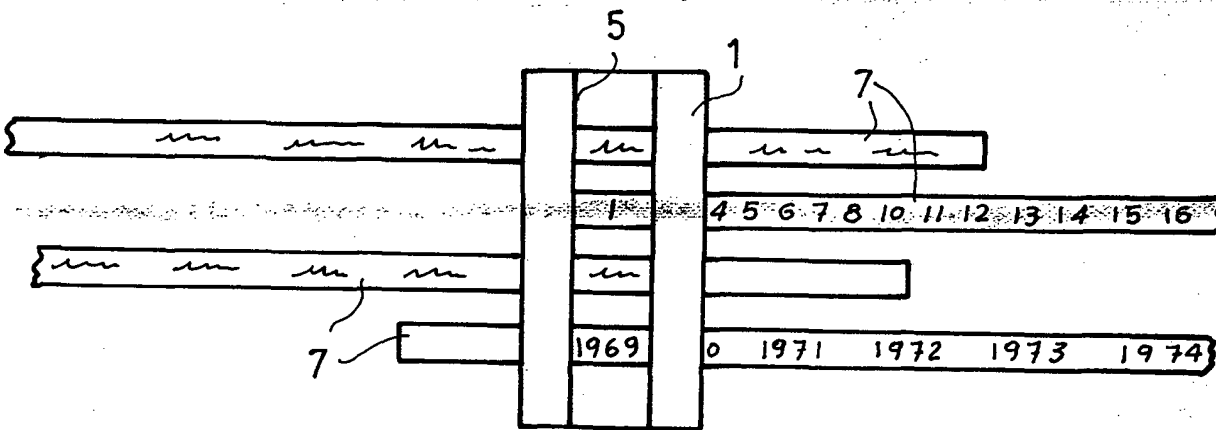
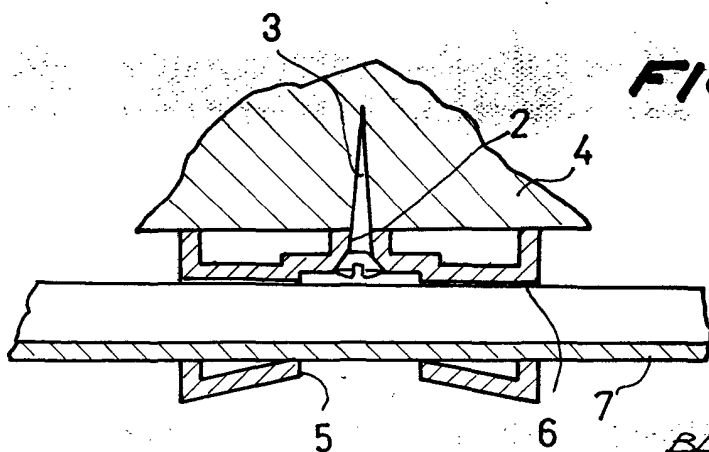


FIG. 3



BARCELONA, 6 NOV. 1969
 RICARDO PRATS TRIAN,
 P.A.

1969 14781