

153615

6 NOV. 1960



SECCION TECNICA		
CLASIFICACION I.P.E.		
CLASE	F	21
SUBCLAS	L	

M O D E L O
D E
U T I L I D A D

a favor de Don Ricardo PRATS TRIAN, de nacionalidad española, residente en Barcelona, Avenida de Sarriá, 56-58, por "BUJÍA".

- . -

MEMORIA DESCRIPTIVA

La presente invención se refiere a una bujía cuyas características la hacen sumamente idónea para fines decorativos en terrazas, mesas al aire libre, decoración rústica y situaciones similares.

5. La iluminación mediante bujías con finalidad puramente decorativa resulta muy apropiada por el carácter de intimidad que da al ambiente, si bien actualmente se carece de recipientes o soportes apropiados para las velas o bujías que no desentonen del resto de la decoración.
- 10.



6 NOV 1969

Con el fin de solventar esta deficiencia se ha ideado la bujía objeto de la invención, caracterizada esencialmente por el hecho de que consta de un recipiente de fondo cerrado y abierto superiormente, que simula una maceta, ocupado interiormente por una masa combustible que lleva ocluída una mecha cuyo extremo sobresale al exterior por la superficie superior.

Para la mejor comprensión de cuanto queda descrito en la presente memoria, se acompaña un dibujo en el que, tan sólo a título de ejemplo, se representa un caso práctico de realización del objeto de la invención.

En dicho dibujo, su única figura es un alzado semiseccionado de la bujía.

La bujía descrita consta en el aludido dibujo de un recipiente -1- cerrado en el fondo -2- y abierto superiormente el cual simula una maceta. En el interior del mismo se halla una masa combustible sólida -3-, en la que está ocluída una mecha cuyo extremo -4- sobresale superiormente de dicha masa.

El aspecto de la bujía es el de una maceta, de forma que resulta muy apropiada para la decoración de terrazas, mesas al aire libre, ambientes rústicos, etc.

Por otra parte su utilidad se pone de manifiesto que la capacidad del recipiente permite contener una considerable cantidad de combustible que hace

6 NOV



mas duradera la bujía.

- Serán independientes del objeto de la invención, los materiales empleados en la construcción del recipiente, tipo de combustible, formas y dimensiones del citado recipiente y cuantos detalles accesorios puedan presentarse, siempre y cuando no afecten a su esencialidad.
- 5.

- . -

N O T A

Se reivindica como objeto del presente modelo de utilidad:

10. 1. Bujía, caracterizada esencialmente por el hecho de que comprende un recipiente de fondo cerrado y abierto superiormente, que simula una maceta, en cuyo interior está situada una masa de combustible sólido en la que está ocluída una mecha que sobresale superiormente de dicha masa.
15. 2. Bujía.

Todo ello según queda descrito y reivindicado en la presente memoria que consta de cuatro hojas fo-



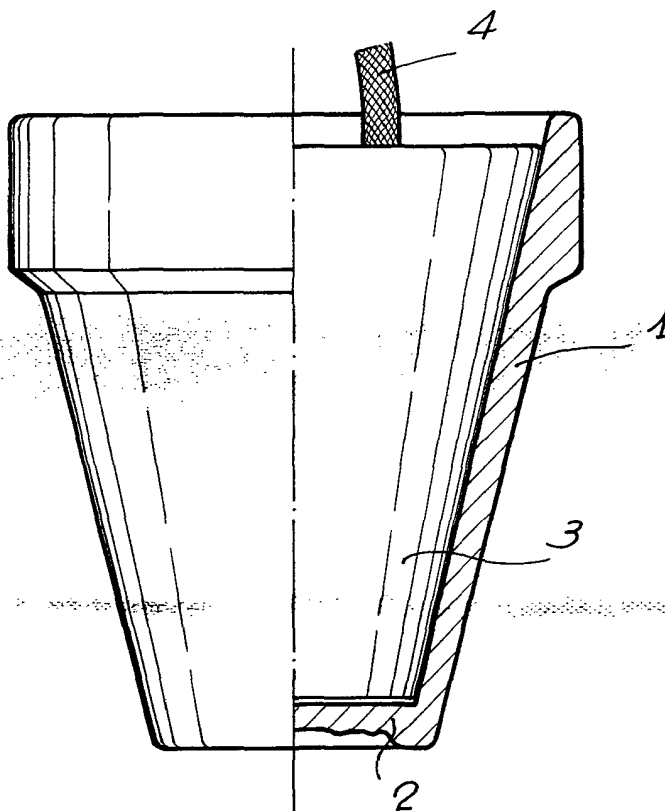
liadas escritas por una sola cara.

Barcelona, 6 de noviembre de 1969

Ricardo PRATS TRIAN

p.a.

A large, stylized handwritten signature in black ink, written over the typed name and 'p.a.'.



BARCELONA, 6 noviembre 1969
RICARDO PRATS TRIAN
P.A.