



153598

M O D E L O
D E
U T I L I D A D

por "MESA EXTENSIBLE PERFECCIONADA", a favor de DON JUAN RIETTI GUILLEN, de nacionalidad española, con domicilio en BARCELONA, c/ Agricultura, nº 148.

= . =

MEMORIA DESCRIPTIVA

El presente modelo de utilidad se refiere a una mesa extensible perfeccionada.

- Más concretamente, en la invención se ha ideado una mesa extensible, del tipo que comprende dos alas ocultas bajo el sobre, que se extraen por tracción manual e independientemente una de otra, para lo cual presentan guías solidarias que deslizan en contraguías adecuadas propias del cerco de la mesa.



La invención se caracteriza esencialmente por el especial trazado de dichas guías, las cuales salvan automáticamente el desnivel existente entre el sobre y las alas, en la propia operación de extracción de esta última, De
5. igual forma, en la maniobra inversa, correspondiente al movimiento de ocultación de las alas, las guías citadas sitúan a éstas a su nivel inferior correspondiente, para quedar ubicadas bajo el sobre.

Con el fin de facilitar la explicación, se acompaña a la presente memoria descriptiva de una lámina de dibujos en la que se ha representado un caso de realización que se cita a título de ejemplo.

En los dibujos :

La figura 1, representa una vista lateral de una de las alas móviles.

La figura 2, es una sección esquemática de la mesa, con un ala extraída y la otra oculta.

La figura 3, muestra un detalle en perspectiva de la pieza soporte del sobre.

Haciendo referencia a las figuras, se aprecia en su realización una mesa extensible, compuesta por un tablero superior o sobre -1-, que descansa en un soporte -2-, encastrado por ambos extremos en las piezas -3-, fijadas en los laterales del cerco o bastidor de la mesa -4-.

La mesa comprende alas -5-, que forman los elementos extensibles de la misma, complementarios del sobre.

Estas alas -5-, presentan unas guías formadas por dos



tramos rectos -6- y -7- y un tramo oblicuo -8- intermedio, de menor dimensión. El tramo -6- es solidario de las alas -5-, mientras que los dos restantes son libres. El tramo oblicuo -8-, constituye un plano inclinado, al deslizar a través de las contraguías -9-, elevando o descendiendo el ala correspondiente.

Los extremos libres de los tramos -7-, presentan pestañas de tope -10-, dirigidas en sentidos opuestos, y que actúan contra los puentes contraguías -11-, propios de la pieza -2-, evitando la salida inadecuada de las guías.

En la posición extraída de las alas, los tramos -7-, apoyan por sus extremos contra la pieza de soporte -2-, asegurando una perfecta estabilidad del ala y evitando su basculado.

El modelo, dentro de su esencialidad, puede ser llevado a la práctica en otras formas de realización que difiera en detalle de la indicada a título de ejemplo en la descripción y a las cuales alcanzará igualmente la protección que se recaba. Podrá, pues, construirse en cualquier forma y tamaño, con los materiales más adecuados, por quedar todo ello comprendido en el espíritu de las reivindicaciones.



N O T A

Descrito el objeto y utilidad de la presente invención, lo que se declara como no divulgado ni practicado en España, comprende las siguientes reivindicaciones :

5. 1.- Mesa extensible perfeccionada, caracterizada esencialmente por el hecho de que sus alas móviles son solidarias respectivamente a pares de guías paralelas dispuestas en sentido de la extensión de la mesa, cuyas guías presentan un trazado especial que comprende un tramo recto y horizontal sobre el que descansa el ala móvil, seguido de un tramo oblicuo de menor dimensión y de un tramo recto y horizontal, siendo estos dos últimos tramos, libres con respecto al ala móvil.

15. 2.- Mesa, según la anterior reivindicación, caracterizada porque las citadas guías deslizan en unas contra-guías propias del marco o cerco de la mesa, y en cuyas contra-guías actúa el tramo oblicuo antedicho de las guías como plano inclinado que eleva a las alas hasta situarlas al mismo nivel que el sobre.



3.- Mesa, según las reivindicaciones 1 y 2, caracterizada porque la altura del plano inclinado de la guía es sensiblemente igual al grosor de la placa de sustentación del sobre.

5. 4.- Mesa, según las reivindicaciones 1 a 3, caracterizada porque los extremos libres de las guías presentan pestañas de tope orientadas en sentidos opuestos, operativamente dispuestas para limitar el deslizamiento de las guías, cuyos topes actúan contra unos puentes contra-guías fijos en la base de la placa de sustentación del sobre.

5.- Mesa extensible perfeccionada.

15. Según se describe y reivindica en la presente memoria descriptiva que consta de 5 hojas foliadas y escritas a máquina por una sola cara, acompañadas de los dibujos reglamentarios.

Madrid, a 9 NOV. 1969

p.a.

p. p.

JAIWE IBERN

Fig.1

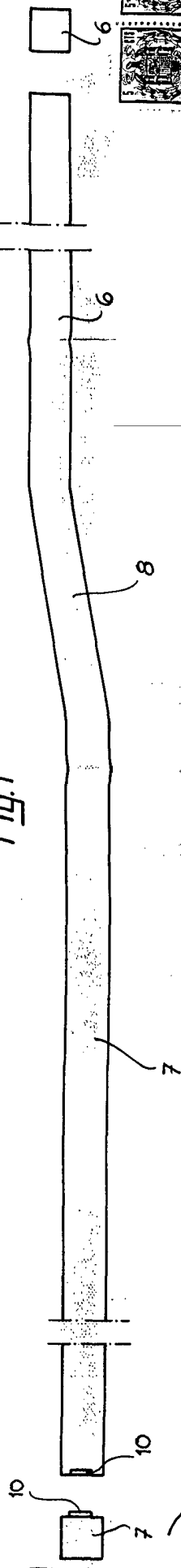


Fig.2

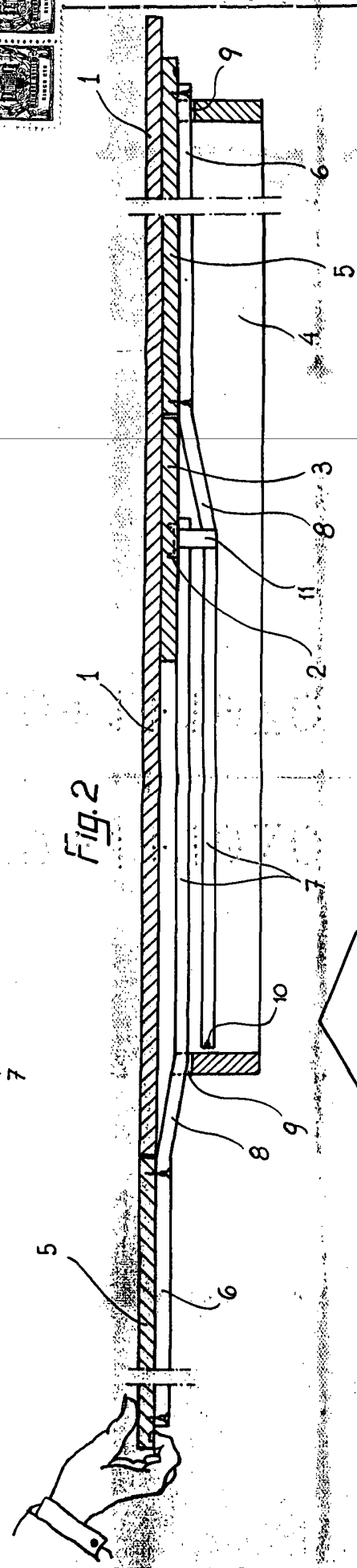
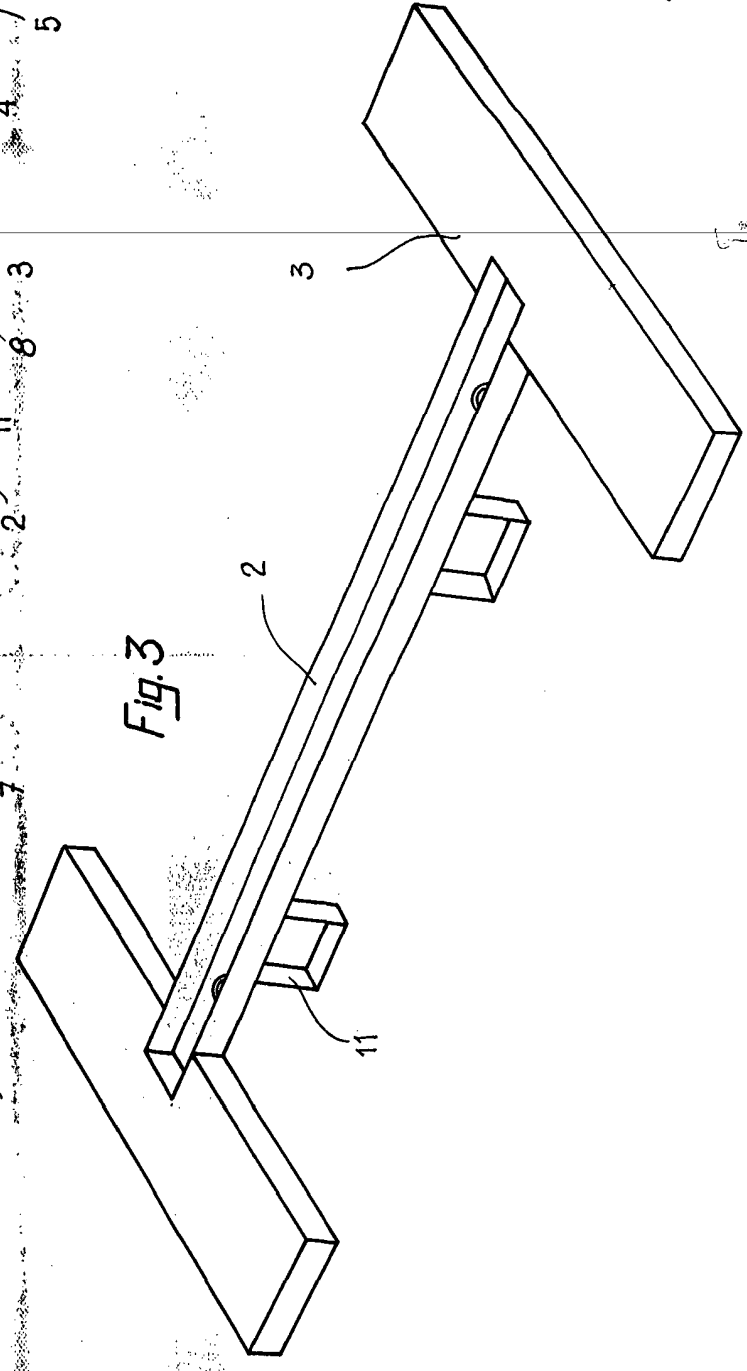


Fig.3



Madrid, a 3 NOV. 1989
 p.o. JAIME ISEKIN

150598