

153591



SECCION TECNICA
TARIFACION, P.C.
CLASE A 01
CLASE K

MODELO DE UTILIDAD

por "Comedero para crías de ganado"
a favor de D. Ramón Grifoll Oliva, de nacionalidad española, do-
miciliado en Reus (Tarragona), Avda. Mártires, 17.

5

MEMORIA DESCRIPTIVA

Tiene por objeto el presente modelo de utilidad, un comedero para crías de ganado, particularmente ganado de cerda, que se distingue por sus particularidades constitutivas especialmente ventajosas al fin perseguido.

10

En la hoja de dibujos que acompaña a la presente memoria, aparece representado a simple título de ejemplo no limitativo al modelo en cuestión, mostrándole:

Fig. 1, en perspectiva, despiezado, y

Fig. 2, y 3, de lado y en sección diametral, según sus

15

dos modos de uso preferentes, respectivamente.

Tal como se puede apreciar en las figuras, el comedero está compuesto por una cubeta de base, que presenta su fondo 1



acusadamente abombado hacia arriba, a efectos de que la comida se distribuya cerca y alrededor de la pared 2, en la cual y con preferencia, se configura un reborde superior como 3, determinado por la sucesiva dobladura de dicha pared 2 hacia adentro; comprende además el comedero, un armazón formado por un anillo 4 del que perifericamente y radialmente arrancan orientados inclinadamente hacia abajo, una pluralidad de brazos 5 iguales regularmente distribuidos, que cerca de su extremo libre se acodan determinando cortos tramos 6 paralelos entre sí que vienen a quedar situados sobre una circunferencia virtual de diámetro igual o ligeramente menor que el de la pared 2 de la cubeta de base, apropiadamente para que pueda ser adaptado sobre ella de quita y pon, con presión elástica (figuras 2 y 3).

Los espacios compartimentales delimitados por cada dos brazos 5 contiguos, dan lugar a que el ganado se distribuya de manera uniforme alrededor de la cubeta, concurriendo la particular circunstancia de que para aquellos casos en que se contengan en ella alimentos de tipo pastoso o semilíquido, existe prevista la colocación en el anillo 4, de un cuerpo pesado 7 (figura 2), preferentemente de forma troncocónica que quedando perfectamente adaptado, evita el hecho tan frecuente en otros tipos de comederos, de que los animales en su natural excitación, lo desplacen y aún hasta lleguen a volcarlo.

Concorre también la particular circunstancia en el modelo que nos ocupa, de que para aquellos casos en que se debe suministrar alimento seco más o menos granuloso, en el anillo 4 se coloca una tolva 8 en forma de embudo que por gravedad, irá dejando caer la comida progresivamente y a medida que sea consumida, distribuyéndola alrededor de la cubeta. En esta ocasión



será el propio peso de la tolva 8 el que actuará de equilibrador, en evitación de posibles vuelcos (figura 3).

En la ejecución práctica del objeto del presente modelo de utilidad, podrán variar cuantos detalles constructivos y configurativos no afecten, cambiándola o modificándola, a su propia esencialidad.

N O T A

Se reivindica como objeto del presente modelo de utilidad:

10 1ª.- Comedero para crias de ganado que se caracteriza por estar compuesto de una cubeta de base que presenta su fondo acusadamente abombado hacia arriba, y de un armazón formado por un anillo del que periféricamente y radialmente arrancan orientados inclinadamente hacia abajo, una pluralidad de brazos iguales regularmente distribuidos, los cuales, cerca de su extremo libre se acodan determinando cortos tramos paralelos entre sí situados sobre una circunferencia virtual de diámetro igual o ligeramente menor que el de la pared de la cubeta de base, apropiadamente para poder ser adaptado sobre ella, de quita y pon, 15 con presión elástica, aprisionándola y determinándose espacios compartimentales delimitados por los referidos brazos.

20

2ª.- Comedero para crias de ganado según la reivindicación 1), que se caracteriza por comprender un cuerpo pesado, preferentemente de forma troncocónica, apto para poder ser esta-



blemente adaptado, de quita y pon, en el anillo central superior del armazón, a efectos de evitar que el comedero sea zarandeado, desplazado o volcado por los animales.

5 3º.- Comedero para crías de ganado según la reivindicación 1), que se caracteriza por el hecho de comprender una tolva de pared cónica, la cual siendo adaptable de quita y pon en el anillo central superior del armazón, para su asentamiento, está prevista para el suministro progresivo de alimento granuloso que viene a caer sobre el fondo abombado de la cubeta de base,
10 distribuyéndose cerca y alrededor de su pared.

4º.- COMEDERO PARA CRIAS DE GANADO.

Consta la presente memoria de cuatro hojas foliadas y mecanografiadas por una sola cara acompañada de una hoja de dibujos.

Barcelona, 31 de Octubre 1969

D. Ramón GRIFOLL OLIVA

p/a.



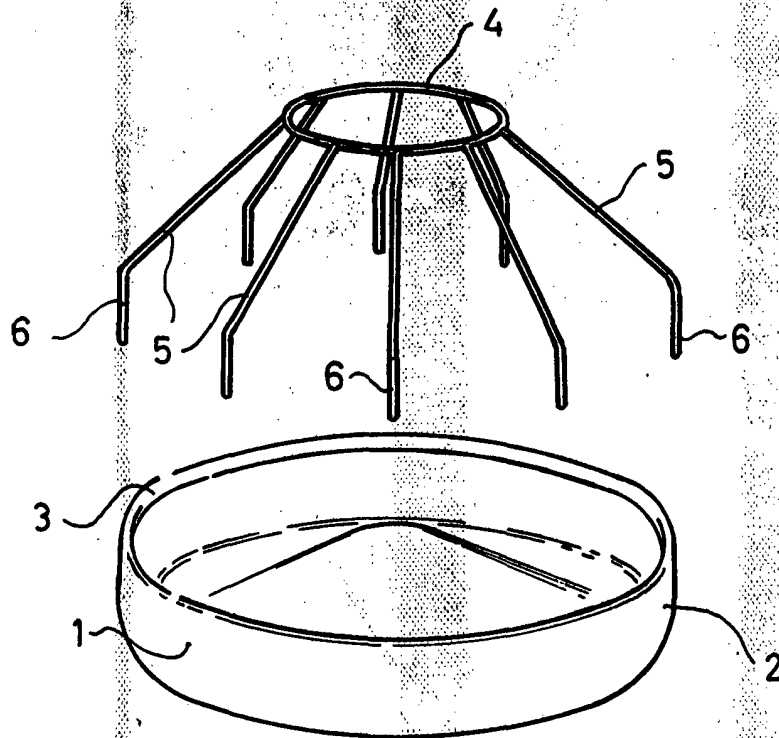


FIG. 1

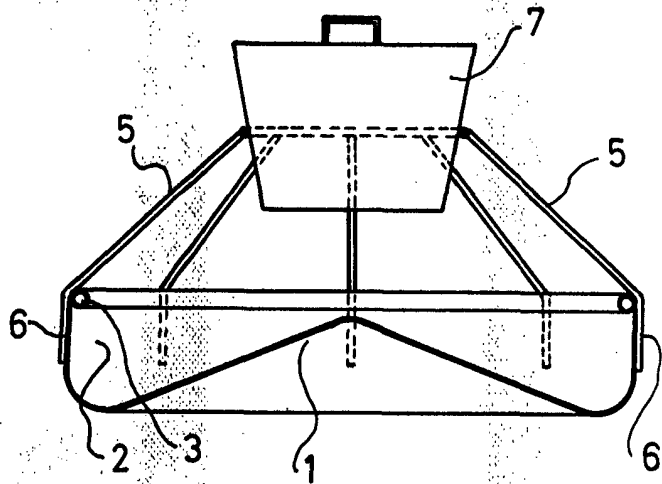
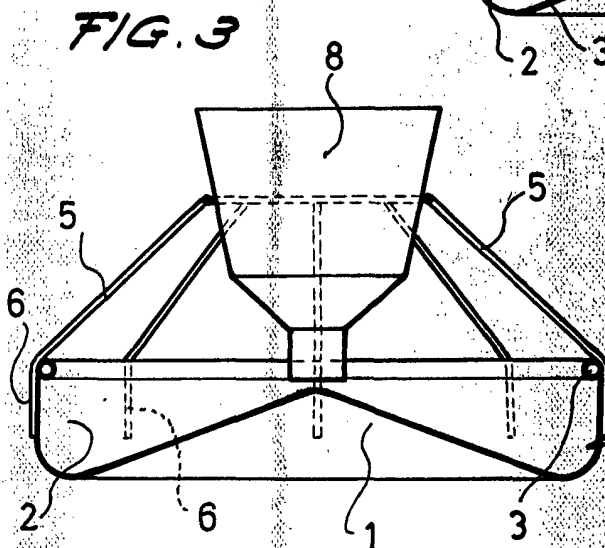


FIG. 2



Barcelona 31 de Octubre de 1959
p.a.

ESCALA VARIABLE