



153587

SECCION TECNICA

CLASIFICACION I. P. C.

CLASE A 47 \_\_\_\_\_

SUBCLASE J \_\_\_\_\_

## MEMORIA DESCRIPTIVA

correspondiente a la solicitud de concesión de un...

### MODELO DE UTILIDAD

SOLICITANTE: VDA. DE GABRIEL MARI MONTAÑANA, S.A.

RESIDENCIA: MELIANA (VALENCIA).- Carret. de Bar-  
celona nº 50

ENUNCIADO: UNA CHIMENEA ASPIRANTE PARA COGINAS

Prioridad: Patente n.º \_\_\_\_\_ del \_\_\_\_\_



1 El Estatuto vigente sobre Propiedad Industrial, de  
26 de Julio de 1929, en su texto refundido publicado el 30  
de Abril de 1930, establece los caracteres de patentabili-  
5 objeto obtener ventajas sobre lo ya conocido, admitiendo  
por consiguiente como patentables, las nuevas máquinas, apa-  
ratos, instrumentos, procesos de fabricación, etc. La am-  
plitud de conceptos previstos como patentables, ha llevado  
al legislador a aclarar (Artº. 46) que la enumeración con-  
10 tenida en dicho cuerpo legal es puramente enunciativa y no  
limitativa, haciéndola extensiva incluso a los descubri-  
mientos de tipo científico (Artº. 47).

El Decreto de 26 de Diciembre de 1947, recogiendo  
la Orden de 18 de Noviembre de 1935, confirma el criterio  
15 legal de que también serán patentables los instrumentos, ob-  
jetos, o partes de los mismos, que aporten a la función a  
que son destinados, un beneficio o efecto nuevo, y en defi-  
nitiva que constituyan una mejora sustancial sobre lo ante-  
riormente conocido.

20 Pues bien, a tenor de lo expuesto, y en base al ar-  
ticulado que recoge los conceptos expresados, debe conside-  
rarse, que la invención a que se refiere la presente memo-  
ria, constituye una novedad industrial, con características  
y ventajas que la hacen merecedora del privilegio de explo-  
25 tación exclusiva que por ella se solicita, premiando así  
los méritos de quien aporta a la industria del país una me-  
jora efectiva y precisamente comprendida entre las enuncia-  
das por la Ley como patentables. (Arts. 46 y 47 en relación  
con el 171, en su nueva redacción afectada por la Orden de  
30 18 de Noviembre de 1935).



1 Pasando a describir el objeto de la invención  
por la cual se solicita el presente privilegio de Modelo  
de Utilidad se hace constar que la finalidad de la idea  
que vamos a describir es proporcionar al mercado y al pú-  
5 blico en general una chimenea aspirante para cocinas, que  
se caracteriza esencialmente porque está constituida por  
un cajetín sensiblemente plano, que establece la boca de  
aspiración mediante un filtro de grasas, cuyo cajetín  
presenta un cuerpo de bomba sobresaliente superiormente,  
10 el cual incluye una turbina o ventilador exhaustor con-  
vencional.

Este cuerpo de bomba sobresaliente, es empo-  
trable en la base de muebles altos de cocina.

15 Otra característica consiste en que incluye un  
marco embellecedor, que oculta la visibilidad del cuerpo  
de bomba sobresaliente de dicho cajetín, posibilitando la  
utilización de la chimenea con independencia de dichos  
muebles de cocina.

20 Con objeto de aclarar gráficamente la idea que  
se describe, se acompaña a esta Memoria, como parte in-  
tegrante de la misma, un juego de dibujos en los que se  
representa lo siguiente:

25 La figura 1ª muestra una vista en perspectiva de  
la chimenea que se solicita con sus accesorios en posición  
de montaje.

La figura 2ª muestra un alzado frontal y vista  
en planta de la misma.

30 Por último, la figura 3ª muestra un perfil es-  
quemático de la chimenea en su utilización combinada con  
los muebles altos de cocina.



1

De la descripción de los dibujos que se deduce prácticamente la constitución y el funcionamiento del objeto de la invención, que es como sigue:

5

La chimenea aspirante para cocinas que se solicita, se caracteriza esencialmente porque está constituida por un cajetín sensiblemente plano -1- (figura 1ª), el cual establece inferiormente la boca de aspiración, a través del correspondiente filtro de grasas -2- de un cuerpo de bomba -3- sobresaliente superiormente de dicho cajetín -1-.

10

15

Este cuerpo de bomba -3- sobresaliente del cajetín -1- (figura 2ª) incluye una turbina o ventilador exhaustor convencional -4- (representado en trazo discontinuo), siendo empotrable este cuerpo de bomba -3- en la base de muebles altos de cocina -5- (figura 3ª), como también la boca de salida -6- del cuerpo de bomba, dispuesta esta última verticalmente y relacionada con una conducción -7- (figura 1ª) a exteriores a través de correspondientes medios de acoplamiento -8-.

20

25

Una ulterior característica consiste en que la chimenea incluye un marco embellecedor -9- (figura 1ª) acoplable sobre dicho cajetín -1-, el cual oculta la visibilidad del cuerpo de bomba -3- sobresaliente de dicho cajetín -1-, posibilitando la utilización de la chimenea con independencia de dichos muebles de cocina -5-.

30

Al propio tiempo la zona inferior anterior de dicho cajetín incorpora una pantalla luminosa -10- (figura 1ª).

No se considera necesario hacer más extensa esta descripción para que cualquier persona perita en la ma-



1           teria comprenda perfectamente la idea que se desea pa-  
tentar, así como las ventajas que de su realización in-  
dustrial han de derivarse, y que brevemente aludidas en  
sus puntos más señalados son las siguientes:

5           1ª.- Sencillez de fabricación por cuanto que  
los elementos mecánicos de la chimenea se elaboran a tra-  
vés de un proceso simplificado, en cuanto a fases opera-  
tivas, que es determinante de coste s muy asequibles en  
general.

10           2ª.- Facilidad de montaje, gracias a la organi-  
zación mecánica de la chimenea que permite un acoplamien-  
to rápido entre piezas, practicable por mano de obra no  
especializada, lo que se traduce en ahorros importantes  
de tiempo y energía, y

15           3ª.- Novedad funcional, determinada por un cuer-  
po de base sobresaliente y empotrable en muebles de coci-  
na resultando visible un cajetín o boca de aspiración sen-  
siblemente plano que constituye un avance importante en  
la técnica aplicada a la fabricación de ventiladores-exhaus-  
20           tores domésticos, por lo que es evidente que el modelo so-  
licitado adquiere una utilidad práctica singular por el -  
beneficio o efecto nuevo que aporta a la función a que  
se destina.

25           Por todo ello, y para evitar posibles imitacio-  
nes, se presenta esta solicitud, pidiendo la explotación  
exclusiva de la idea descrita, de acuerdo con las consi-  
deraciones y puntos que se desean reivindicar, que se con-  
cretan en las páginas siguientes:

30

---



1 Hecha la descripción a que se refiere la memoria  
que antecede, es preciso insistir en que los detalles de  
realización de la idea expuesta, pueden variar, es decir,  
que pueden sufrir pequeñas alteraciones, basadas siempre  
5 en los principios fundamentales de la idea, que son en esen-  
cia los que quedan reflejados en los párrafos de la des-  
cripción hecha. En efecto, el Artículo 48 del Estatuto vi-  
gente sobre Propiedad Industrial, establece como no paten-  
tables, en su apartado tercero, "los cambios de forma, di-  
10 mensiones, proporciones y materias de un objeto ya patenta-  
do" fijando así el criterio del legislador en el sentido  
de que patentada una idea que pueda dar lugar a una reali-  
dad práctica e industrializable, nadie podrá apoyarse en  
ella para, a pretexto de haber introducido ligeras modifi-  
15 caciones, presentarla como nueva y propia.

Este principio, en cuanto al alcance de la protec-  
ción del objeto patentado se refiere, se halla confirmado  
por numerosas Sentencias del Tribunal Supremo, y entre ellas,  
como más terminantes, en las de fechas 16 de Octubre de 1954,  
20 23 de Enero de 1959, 20 de Marzo de 1964 y otras.

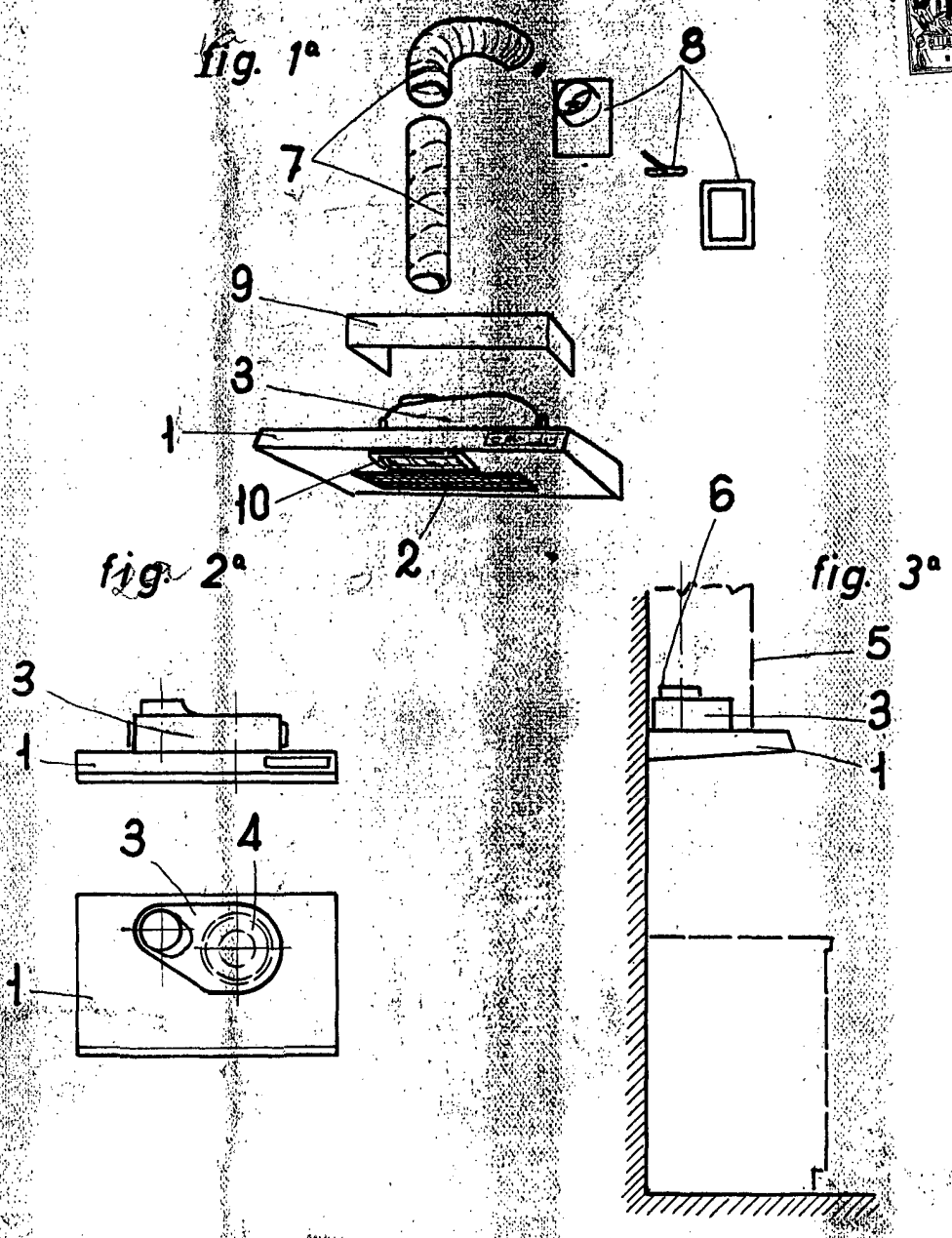
Establecido el concepto expresado, en cuanto a la  
amplitud que debe darse a la protección solicitada, se re-  
dacta a continuación la Nota de Reivindicaciones, de acuer-  
do con lo que se establece en el último párrafo del apar-  
25 tado tercero del Artículo 100 de la Ley, sintetizando así  
las novedades que se desean reivindicar:

#### NOTA DE REIVINDICACIONES

En resumen, el privilegio de explotación exclusi-  
va que se solicita, recaerá sobre las reivindicaciones si-  
30 guientes:



153587



**ESCALA VARIABLE**  
Madrid, 19 de noviembre de 1969  
BERNARDO UNGRIA  
D. P.