

153586



SECCION TECNICA  
CLASIFICACION I.P.C.  
CLASE A 63  
MOLDAJE H

# MEMORIA DESCRIPTIVA

correspondiente a la solicitud de concesión de un...

## MODELO DE UTILIDAD

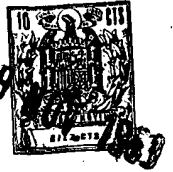
SOLICITANTE: DON LUIS SILVESTRE MARTINEZ

RESIDENCIA: C/ Generalísimo, 50 ALCOY (Alicante)

ENUNCIADO: "DISPOSITIVO SONORO DE JUGUETERIA"

Prioridad: Patente ..... n.º ..... del .....

MP.



1 El Estatuto vigente sobre Propiedad Industrial, de  
26 de Julio de 1929, en su texto refundido publicado el 30  
de Abril de 1930, establece los caracteres de patentabili-  
5 dade de las invenciones de tipo industrial que tienen por  
objeto obtener ventajas sobre lo ya conocido, admitiendo  
por consiguiente como patentables, las nuevas máquinas, apa-  
ratos, instrumentos, procesos de fabricación, etc. La am-  
plitud de conceptos previstos como patentables, ha llevado  
al legislador a aclarar (Artº. 46) que la enumeración con-  
10 tenida en dicho cuerpo legal es puramente enunciativa y no  
limitativa, haciéndola extensiva incluso a los descubri-  
mientos de tipo científico (Artº. 47).

El Decreto de 26 de Diciembre de 1947, recogiendo  
la Orden de 18 de Noviembre de 1935, confirma el criterio  
15 legal de que también serán patentables los instrumentos, ob-  
jetos, o partes de los mismos, que aporten a la función a  
que son destinados, un beneficio o efecto nuevo, y en defi-  
nitiva que constituyan una mejora sustancial sobre lo ante-  
riormente conocido.

20 Pues bien, a tenor de lo expuesto, y en base al ar-  
ticulado que recoge los conceptos expresados, debe conside-  
rarse, que la invención a que se refiere la presente memo-  
ria, constituye una novedad industrial, con características  
y ventajas que la hacen merecedora del privilegio de explo-  
25 tación exclusiva que por ella se solicita, premiando así  
los méritos de quien aporta a la industria del país una me-  
jora efectiva y precisamente comprendida entre las enuncia-  
das por la Ley como patentables. (Arts. 46 y 47 en relación  
con el 171, en su nueva redacción afectada por la Orden de  
30 18 de Noviembre de 1935).



1

Pasando a describir el objeto de la invención por la cual se solicita el presente privilegio de Modelo de Utilidad se hace constar que la finalidad de la idea que vamos a describir es proporcionar al mercado y al público en general un dispositivo sonoro de juguetería del tipo que incluye un sector dentado que juega con la lengüeta de una caja de resonancia, caracterizándose esencialmente porque el sector dentado que comprende, constituye una pinza o clips con chavetero que engarza a presión en un eje rotativo provisto de expansiones radiales.

5

10

Además, la lengüeta que comprende, es solidaria del fondo de un cajetín, el cual presenta brazos de anclaje al cuerpo del juguete, al tiempo que el borde del cajetín encaja en una oquedad de dicho cuerpo en el que queda dispuesto el eje rotativo, a través de orificios de dichos brazos antagónicos del cajetín.

15

20

Con objeto de aclarar gráficamente la idea que se describe, se acompaña a esta Memoria, como parte integrante de la misma, un juego de dibujos en los que se representa lo siguiente:

La figura 1ª muestra un despiece frontal parcialmente seccionado del dispositivo sonoro que se solicita.

La figura 2ª muestra un despiece lateral parcialmente seccionado del mismo dispositivo.

25

Finalmente la figura 3ª muestra el montaje del dispositivo sonoro al cuerpo de un juguete convencional.

De la descripción de los dibujos que antecede se deduce prácticamente la constitución y el funcionamiento del objeto de la invención que es como sigue:

30

El dispositivo sonoro que se solicita pertenece



1 al tipo que incluye un sector dentado -1- (figura 1ª) que  
juega con una lengüeta -2- de una caja de resonancia -3-.

5 Se caracteriza esencialmente porque el sector  
dentado -1- que comprende, constituye una pinza -4- o -  
clip cilíndrico (figura 2ª), comprendiendo un canal lon-  
gitudinal interno -5- a modo de chavetero.

10 Este sector dentado -1- engarza a presión median-  
te su clip cilíndrico -4- en un eje rotativo -6- provisto  
de expansiones radiales -7-, en las cuales engarza selec-  
tivamente el canal interno -5- del clip o chavetero.

15 La lengüeta -2- que comprende es solidaria del  
fondo -8- de un cajetín -3-, el cual presenta brazos anta-  
gónicos -9- de anclaje al cuerpo de un juguete convencio-  
nal -10- (figura 3ª), al tiempo que el borde -11- de di-  
cho cajetín -3- (figura 3ª) cierra una oquedad -12- del  
cuerpo del juguete -10-, en cuya oquedad queda dispuesto  
el eje rotativo -6- a través de orificios -13- (figura 1ª  
y 2ª) de dichos brazos antagónicos -9-, del cajetín -3-.

20 No se considera necesario hacer más extensa es-  
ta descripción para que cualquier persona perita en la ma-  
teria comprenda perfectamente la idea que se desea paten-  
tar, así como las ventajas que de su realización indus-  
trial han de derivarse, y que brevemente aludidas en sus  
puntos más señalados son las siguientes:

25 1ª.- Sencillez de fabricación, por cuanto que  
los elementos mecánicos del juguete se elaboran a través  
de un proceso simplificado, en cuanto a fases operativas,  
que es determinante de costes muy asequibles en general.

30 2ª.- Facilidad de montaje, gracias a la organiza-  
ción mecánica del juguete que permite un acoplamiento rá-



1  
  
  
  
5  
  
  
  
10  
  
  
  
15  
  
  
  
20  
  
  
  
25  
  
  
  
30

pido entre piezas, practicable por mano de obra no especializada, lo que se traduce en ahorros importantes de tiempo y energía, y

3a.- Novedad funcional, determinada por un movimiento mecánico que constituye un avance importante en la técnica aplicada a la fabricación de juguetes por el aliciente que representa para la práctica de los juegos, por lo que es evidente que el Modelo solicitado adquiere una utilidad practica singular por el beneficio o efecto nuevo que aporta a la función a que se destina.

Por todo ello, y para evitar posibles imitaciones, se presenta esta solicitud, pidiendo la explotación exclusiva de la idea descrita, de acuerdo con las consideraciones y puntos que se desean reivindicar, que se concretan en las páginas siguientes:

\_\_\_\_\_

\_\_\_\_\_

\_\_\_\_\_

\_\_\_\_\_



1 Hecha la descripción a que se refiere la memoria  
que antecede, es preciso insistir en que los detalles de  
realización de la idea expuesta, pueden variar, es decir,  
que pueden sufrir pequeñas alteraciones, basadas siempre  
5 en los principios fundamentales de la idea, que son en esen-  
cia los que quedan reflejados en los párrafos de la des-  
cripción hecha. En efecto, el Artículo 48 del Estatuto vi-  
gente sobre Propiedad Industrial, establece como no paten-  
tables, en su apartado tercero, "los cambios de forma, di-  
10 mensiones, proporciones y materias de un objeto ya patenta-  
do" fijando así el criterio del legislador en el sentido  
de que patentada una idea que pueda dar lugar a una reali-  
dad práctica e industrializable, nadie podrá apoyarse en  
ella para, a pretexto de haber introducido ligeras modifi-  
15 caciones, presentarla como nueva y propia.

Este principio, en cuanto al alcance de la protec-  
ción del objeto patentado se refiere, se halla confirmado  
por numerosas Sentencias del Tribunal Supremo, y entre ellas,  
como más terminantes, en las de fechas 16 de Octubre de 1954,  
20 23 de Enero de 1959, 20 de Marzo de 1964 y otras.

Establecido el concepto expresado, en cuanto a la  
amplitud que debe darse a la protección solicitada, se re-  
dacta a continuación la Nota de Reivindicaciones, de acuer-  
do con lo que se establece en el último párrafo del apar-  
25 tado tercero del Artículo 100 de la Ley, sintetizando así  
las novedades que se desean reivindicar:

#### NOTA DE REIVINDICACIONES

En resumen, el privilegio de explotación exclusi-  
va que se solicita, recaerá sobre las reivindicaciones si-  
30 guientes:




1                    1ª.- DISPOSITIVO SONORO DE JUGUETERIA, del tipo  
que incluye un sector dentado que juega con la lengüeta  
de una caja de resonancia; caracterizado esencialmente por-  
que el sector dentado que comprende, constituye una pinza  
5                    o clips cilindrico, con un canal longitudinal interno a  
modo de chavetero a través del cual, dicho sector dentado  
engarza a presión en un eje rotativo provisto de expansio-  
nes radiales; al tiempo que la lengüeta que comprende es  
solidaria del fondo de un cajetín, el cual presenta brazos  
10                    antagónicos de anclaje al cuerpo del juguete, al tiempo  
que el borde del cajetín cierra una oquedad del cuerpo del  
juguete, en la que queda dispuesto el eje rotativo, a tra-  
vés de orificios de dichos brazos antagónicos del cajetín.

15                    2ª.- Se reivindica por último, como objeto sobre  
el que ha de recaer el Modelo de Utilidad que se solicita  
"DISPOSITIVO SONORO DE JUGUETERIA".

Todo conforme queda descrito y reivindicado en  
la presente memoria descriptiva que consta de siete pági-  
nas mecanografiadas y dibujos adjuntos.

20                    Madrid, 19 de noviembre de 1969

BERNARDO UNGRIA

P.P. 

25

30

153.586

fig. 1ª

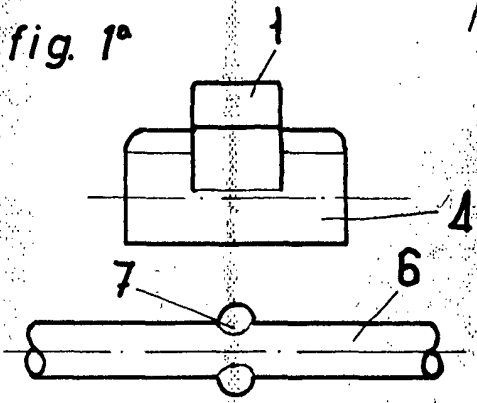


fig. 2ª

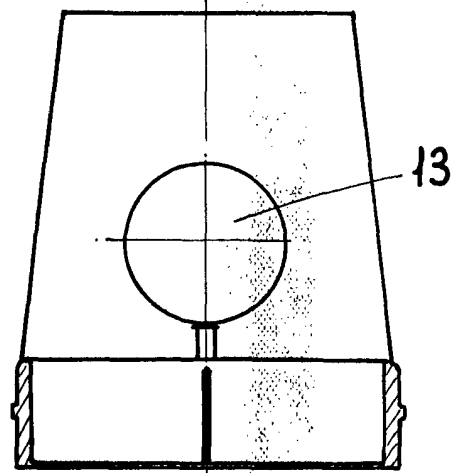
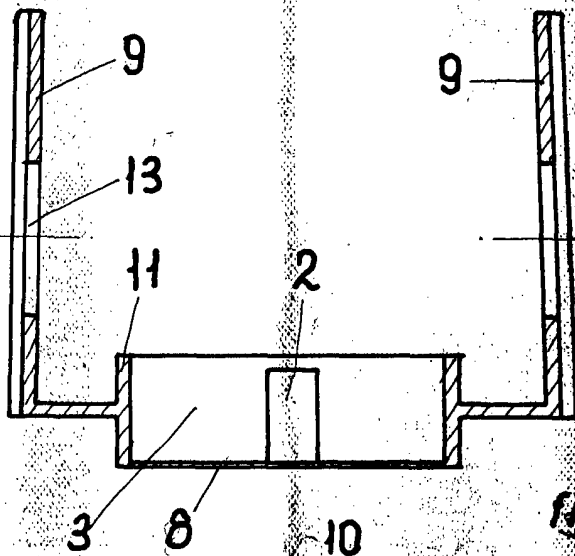
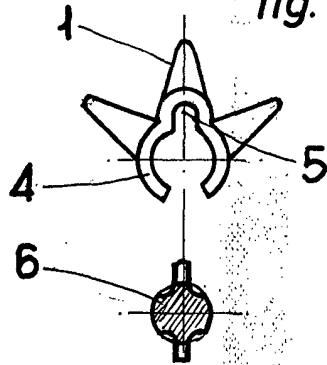
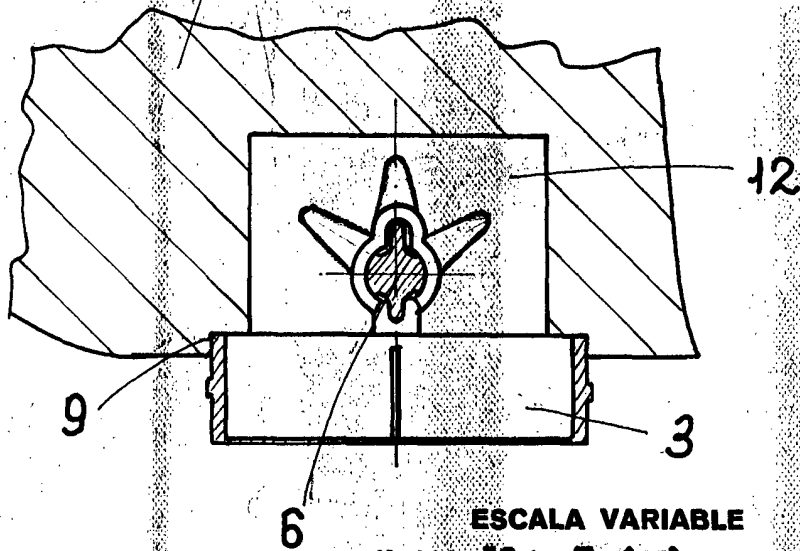


fig. 3ª



ESCALA VARIABLE

Madrid, 19 de Noviembre de 19 69

BERNARDO UNGRIA

a. p.