

R-2295-10

153570



19 NOV. 1969

MODELO DE UTILIDAD

por VEINTE años

cuyo privilegio se solicita para España,
sus territorios y plazas de soberanía, a
favor de:

D. JOSE M^º VILAR AYMERICH

de nacionalidad española, domiciliado en
Barcelona, calle Sta. Teresa, núm. 5, rela-
tivo a:

"JUNTA FILTRANTE PARA CONTADOR DE AGUA"

=====



19 NOV.

MEMORIA DESCRIPTIVA

La presente invención se refiere a una junta filtrante para contador de agua, de especial aplicación en contadores con platina de acoplamiento, de modo que la mencionada junta

5. se intercala entre dicha platina y otro análogo elemento que se relaciona con los conductos para entrada y salida de agua en el contador. - - - - -

Es sabido que en los contadores se disponen medios de filtrado para que los cuerpos extraños que eventualmente

10. arrastre el agua puedan alcanzar los mecanismos del contador. Dichos filtros se deben alojar dentro del contador o acoplar en su entrada, lo cual significa una molesta operación, sobre todo cuando se trata de ser recambiados o limpiados. - - - - -

La presente junta filtrante evita los referidos inconvenientes y se caracteriza por el hecho de estar constituida de una pieza elástica plana que abarca por lo menos una parte de las superficies de las platinas para acoplamiento del contador en mutuo enfrentamiento, sirviendo de

15. junta de estanqueidad entre ambas platinas, la cual pieza posee un orificio con una valona cilíndrica que emerge por la cara posterior y que se destina a ser insertada en la boca de salida del contador, y de otro orificio con una prominencia cupuliforme dotada de una multitud de agujeros, destinada a introducirse en la boca de entrada del propio contador,

20. habiendo alrededor de ambos orificios, por ambas caras de la pieza plana, unos relieves anulares salientes destina

25.



19 NOV.

dos a servir de junta propiamente dicha al quedar presionados contra las platinas de referencia. - - - - -

Otros objetos y características de la invención se irán dando a conocer en detalle a lo largo de la descripción

5. que sigue, haciendo referencia a los dibujos ilustrativos que la acompañan. En los dibujos: - - - - -

Figura 1, representa una vista en alzado frontal, de un contador de agua con platina de acoplamiento, dotado de una junta con filtro según la presente invención. - - - - -

10. Figura 2, corresponde a una sección del conjunto de la figura anterior, por una línea II-II. - - - - -

La presente junta con filtro 1 es de aplicación en contadores de agua 2 dotados de platina frontal 3 para acoplamiento, mediante atornillado, a otro elemento igual que se halla unido a los conductos que aportan y llevan el agua para el contador. - - - - -

15. se halla unido a los conductos que aportan y llevan el agua para el contador. - - - - -

La junta 1 en cuestión, consiste en una pieza plana 4 en goma o material de análogas condiciones, de contorno substancialmente rectangular, destinada a aplicarse entre las platinas de acoplamiento del contador, abarcando una parte de la superficie de aquéllas, esencialmente la centra que comprende los orificios de paso. - - - - -

20. La junta 1 en cuestión, consiste en una pieza plana 4 en goma o material de análogas condiciones, de contorno substancialmente rectangular, destinada a aplicarse entre las platinas de acoplamiento del contador, abarcando una parte de la superficie de aquéllas, esencialmente la centra que comprende los orificios de paso. - - - - -

La referida junta 1, en su pieza plana 4 posee un orificio superior 5 dotado de una valona cilíndrica 6 que sobresale por la cara posterior de aquella pieza, así como otro orificio inferior 7 del que emerge posteriormente una prominencia cupuliforme 8 provista de una multitud de agujeros 9. - - - - -

25. La referida junta 1, en su pieza plana 4 posee un orificio superior 5 dotado de una valona cilíndrica 6 que sobresale por la cara posterior de aquella pieza, así como otro orificio inferior 7 del que emerge posteriormente una prominencia cupuliforme 8 provista de una multitud de agujeros 9. - - - - -



Alrededor de sus orificios 5 y 6, la pieza plana 4 posee en ambas caras unos relieves anulares salientes 10 de sección triangular, semicircular o de otra índole, que constituyen el elemento de junta propiamente dicho al quedar sometidos a la presión de acoplamiento del contador. - - - - -

Dicho acoplamiento se consigue mediante tornillos dotados de tuerca, que se introducen por los orificios 11 al efecto de las platinas 3. La junta 1, al ser aplicada en el contador 2, se retiene por sí misma a fricción por medio de la valona 6 y la prominencia 8 introducidas respectivamente en las bocas de salida y de entrada en el cuerpo del contador. - - - -

Como se comprende, la presente junta 1 ofrece la doble función de junta de estanqueidad y de filtro, con las ventajas de una simple y cómoda manipulación, y de una fácil recambiabilidad, contrariamente a cuanto ocurre en los elementos normalmente empleados para desempeñar separadamente las expresadas funciones. - - - - -

Descritas convenientemente las características de la invención, debe hacerse constar que en la misma podrán introducirse cuantas variantes de detalle pueda aconsejar la experiencia, siempre que con ello no se modifique la esencialidad de la misma que es la que se resume y concreta en las reivindicaciones que siguen. - - - - -

N O T A

Se declaran de novedad, utilidad y propiedad para España sus territorios y plazas de soberanía, las siguientes: - - -

R E I V I N D I C A C I O N E S

1.- Junta filtrante para contador de agua, caracteriza-



- da por el hecho de estar constituida de una pieza plana y elástica que abarca por lo menos una parte de la superficie de las platinas de acoplamiento a presión del contador, sirviendo de junta de estanqueidad entre ambas platinas enfrentadas, la cual pieza posee un orificio con una valona cilíndrica que emerge por la cara posterior y que se destina a ser insertada en la boca de salida de agua del contador, y de otro orificio que presenta una prominencia cupuliforme por la misma cara posterior, estando dotada de una multitud de agujeros, y que se destina a ser introducida en la boca de entrada del propio contador, habiendo alrededor de ambos orificios, por ambas caras de la pieza plana, unos relieves anulares salientes destinados a servir de junta propiamente dicha al quedar presionados contra las platinas de referencia.
- 5.
 - 10.
 - 15.

2.- "JUNTA FILTRANTE PARA CONTADOR DE AGUA". - - - -

- Todo ello conforme se describe y reivindica en la presente memoria que consta de cinco hojas, foliadas y mecanografiadas por una sola de sus caras, y de dos figuras que la ilustran.
- 20.

19 NOV. 1969



FIG. 2

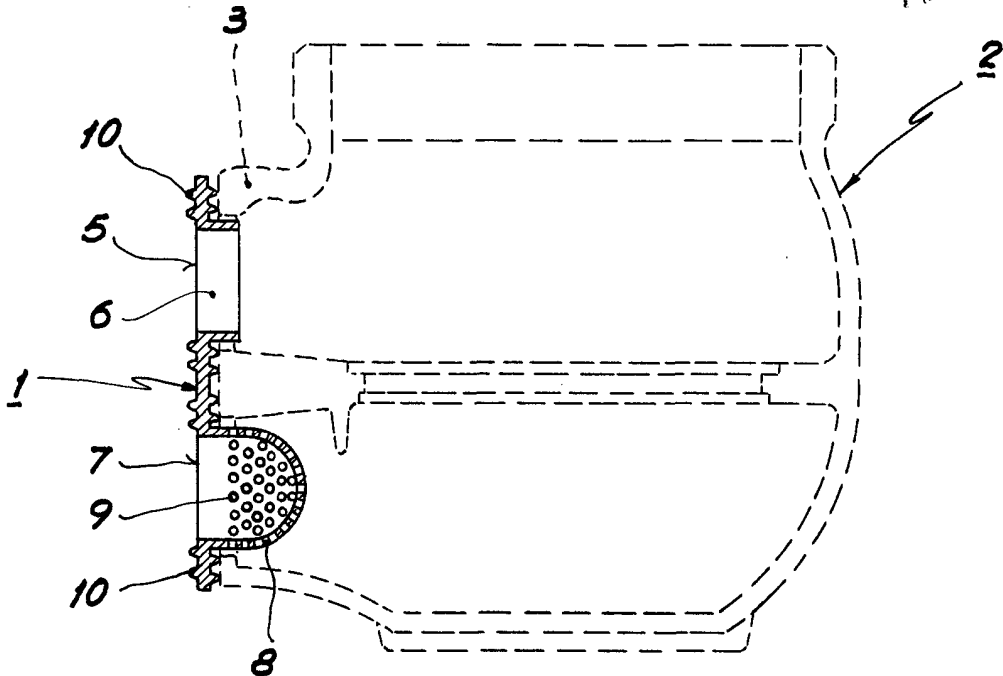
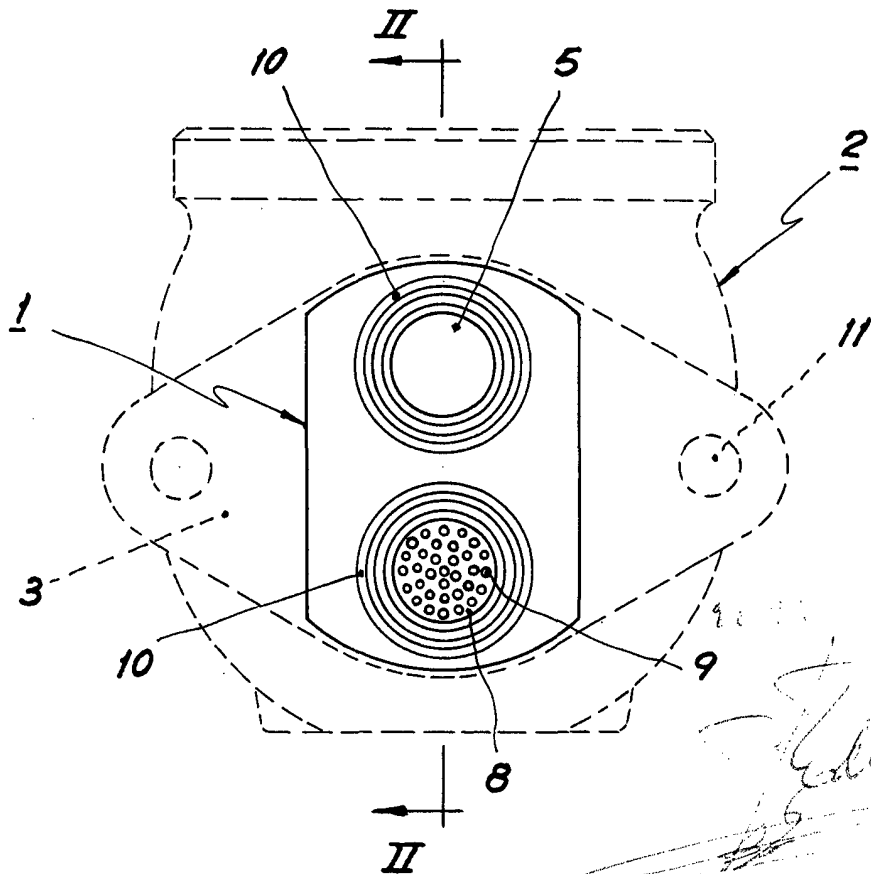


FIG. 1



[Handwritten signature]