

153560



INSTITUTO TECNICA	
COM. I. P. C.	
A	47
H	

P A T E N T E   D E   M O D E L O   D E   U T I L I D A D

por VEINTE AÑOS

a favor de Doña Carmen FONTANA Villalba, de nacionalidad española, domiciliada en Barcelona, calle Londres, número 78, por :

" CORREDERA MAESTRA DE ARRASTRE PARA RIELES DE CORTINAS "

M E M O R I A   D E S C R I P T I V A

1            El presente Modelo de Utilidad tiene por objeto, según se  
indica en su enunciado, una corredera maestra de arrastre para  
rieles de cortinas, es decir, un dispositivo del tipo que se  
monta sobre el correspondiente riel de manera que pueda desli-  
5            zar libremente a lo largo del mismo, y sobre el que actúan los  
correspondientes cordones de gobierno de la cortina, determinan-  
do sus desplazamientos, y, por tanto, los del conjunto de la  
cortina, en uno u otro sentido.

10            La característica principal y, al mismo tiempo, la más im-  
portante ventaja de la corredera maestra que se preconiza, se-



gún se verá claramente a continuación, estriba en la previsión de un ingenioso y simple mecanismo, que permite adaptarla con absoluta rapidez y facilidad, tanto para realizar el cierre de la cortina hacia la derecha como hacia la izquierda, evitando las engorrosas operaciones de sustitución de todo el conjunto de la corredera maestra, que es necesario llevar a cabo en todos los sistemas conocidos en la actualidad, cuando se desea determinar el cambio en el sentido de cierre de la cortina.

Por lo demás, la esencialidad, forma de funcionar y principales características y ventajas de la corredera maestra que se preconiza, resultarán más fácilmente comprensibles a la vista del dibujo adjunto, en el que - en forma esquemática y, desde luego, sin carácter limitativo de ninguna clase - se ha representado en vista en perspectiva un ejemplo concreto de realización práctica de la misma.

Refiriendonos, pues, al expresado dibujo:

La corredera maestra que se preconiza comprende, en primer lugar, un soporte 1 que, desde luego, podrá adoptar cualquier forma adecuada y constituirse a partir de cualquier material que se considere apropiado. Así, en el ejemplo de realización a que nos venimos refiriendo, la expresada pieza se constituye a partir de plancha metálica doblada en escuadra, y dotada de un reborde o doblez ortogonal frontal 2. Este soporte se halla dotado de medios que permiten encajarlo en la correspondiente guía o riel, asegurando su libertad de desplazamientos, con roce mínimo, a lo largo del mismo. También estos medios podrán variar entre los más amplios límites, pudiendo, por ejemplo, consistir en un tren de rodillos u otra disposición análoga cualesquiera. Sin embargo, en una forma preferente de realización, los expresados medios consistirán simplemente en un patín 3, de nylon u otro material que presente buenas condiciones de



deslizamiento, que se fijará al soporte por remachado u otro sistema cualesquiera adecuado, y que quedará en condiciones de deslizar a lo largo de la ranura del rail. Este patán, según es normal, comportará unas aberturas 4, de forma cualesquiera apropiada, para permitir el anclaje de los cordones o tirantes de gobierno de la cortina.

De manera esencial, al soporte 1 referido se halla fijado en forma articulada un brazo 5, que puede bascular con respecto a aquel y quedar inmovilizado en una cualesquiera de dos posiciones límite situadas a aproximadamente 180° una de otra. Según sea la posición límite en cada caso adoptada por el brazo con respecto al soporte, aquel sobresaldrá de éste por uno u otro lado, quedando en disposición de determinar el movimiento de cierre de la cortina en uno u otro sentido. Se comprende que la forma de realizar la fijación articulada del brazo al soporte, y de determinar el bloqueo de aquel en las dos posiciones límite que es susceptible de adoptar, admitirá una verdadera infinidad de soluciones distintas, fácilmente accesibles a cualquier experto en la materia, todas las cuales deberán considerarse comprendidas en el ámbito de protección del registro que se solicita. En una forma de realización, sobre cuya absoluta ausencia de carácter limitativo no hace falta ciertamente insistir, el brazo 5 presenta dos zonas planas paralelas, separadas por un escalón intermedio 6, más o menos inclinado, presentando una zona 5' que queda adosada al reborde 2 del soporte, al que se articula por su extremidad a través de un tornillo 7, o un remache u otro elemento análogo cualesquiera. El brazo 5 queda en disposición de bascular libremente sobre el eje 7, con movimientos permitidos por una correspondiente ranura - no visible en el dibujo - prevista en la base del soporte 1, junto al reborde 2, a través de la que puede pasar la extremidad de aquel. El



expresado brazo puede, pues, apoyarse en uno u otro sentido sobre la base del soporte 1, sobresaliendo de esta base por uno u otro lado, y quedando bloqueado en cualquiera de estas dos posiciones límite, por un sistema de tipo cualesquiera apropiado previsto a tal fin. Estos medios de bloqueo podrán también, como se comprende, variar entre los más amplios límites, pudiendo, por ejemplo, simplemente consistir en unos orificios 8-8', previstos en el reborde.2, en posición simétricas con respecto al eje 7, en uno u otro de cuyos orificios encaja, en las expresadas posiciones límite, un correspondiente punto embutido 9, previsto en el brazo 5, determinando el bloqueo elástico del mismo.

Finalmente, en el brazo 5 se prevén unos orificios 10, dispuestos para permitir el paso de los ganchos extremos de sus pensiones de la cortina, pudiendo aprovecharse también a este mismo efecto, el orificio 8 del soporte 1 que no se halle ocupado por el punto embutido 9, a cuyo fin estos orificios quedarán convenientemente enfrentados con unos correspondientes orificios practicados en la base del soporte, que no resultan visibles en el dibujo.

En las condiciones expuestas, para que el conjunto quede en disposición de determinar el cierre de la cortina hacia la derecha o hacia la izquierda, bastará rebatir hacia el mismo lado el brazo basculante 5, operación ésta que, como se comprende, no ofrecerá realmente la menor dificultad, y podrá ser llevada a cabo en tiempo y con esfuerzo mínimos, evitando la necesidad de entregarse a las complicadas operaciones de sustitución de la corredera maestra por otra de distinta mano, tal como ocurre en los sistemas actualmente conocidos cuando interesa invertir el sentido de cierre de la cortina. Además, un solo dispositivo fabricado en gran serie, podrá ser utilizado indiferente-



mente para sustituir una u otra de las dos correderas maestras de distintas manos que se utilizan en la actualidad, con las consiguientes economías en utillajes y existencias.

5        Resta ya únicamente hacer constar de una manera general y expresa que, como se comprende y es lógico, y aparte de las que han sido ya concretamente indicadas, en la realización práctica de la corredera maestra que ha quedado descrita, cabrá introducir todas aquellas adiciones y modificaciones de detalle que no afecten a lo que constituye la esencialidad del registro que se solicita.

10

N O T A

SE REIVINDICA:

15        1 - Corredera maestra de arrastre para rieles de cortinas, caracterizada por comprender un soporte dotado de medios que permiten encajarlo en la correspondiente guía o rail, asegurando su libertad de desplazamiento, con roce mínimo, a lo largo del mismo, a cuyo soporte, de manera esencial, se halla fijado en forma articulada por su extremidad un brazo, dotado de medio para la fijación de los ganchos extremos de suspensión de la cortina, cuyo brazo queda en condiciones de bascular de 180°

20        pudiendo quedar inmovilizado en una u otra de dos posiciones límite, en las que sobresale por uno u otro lado del expresado soporte, quedando en disposición de determinar el cierre de la cortina en uno u otro sentido.

25        2 - Corredera maestra de arrastre para rieles de cortinas.

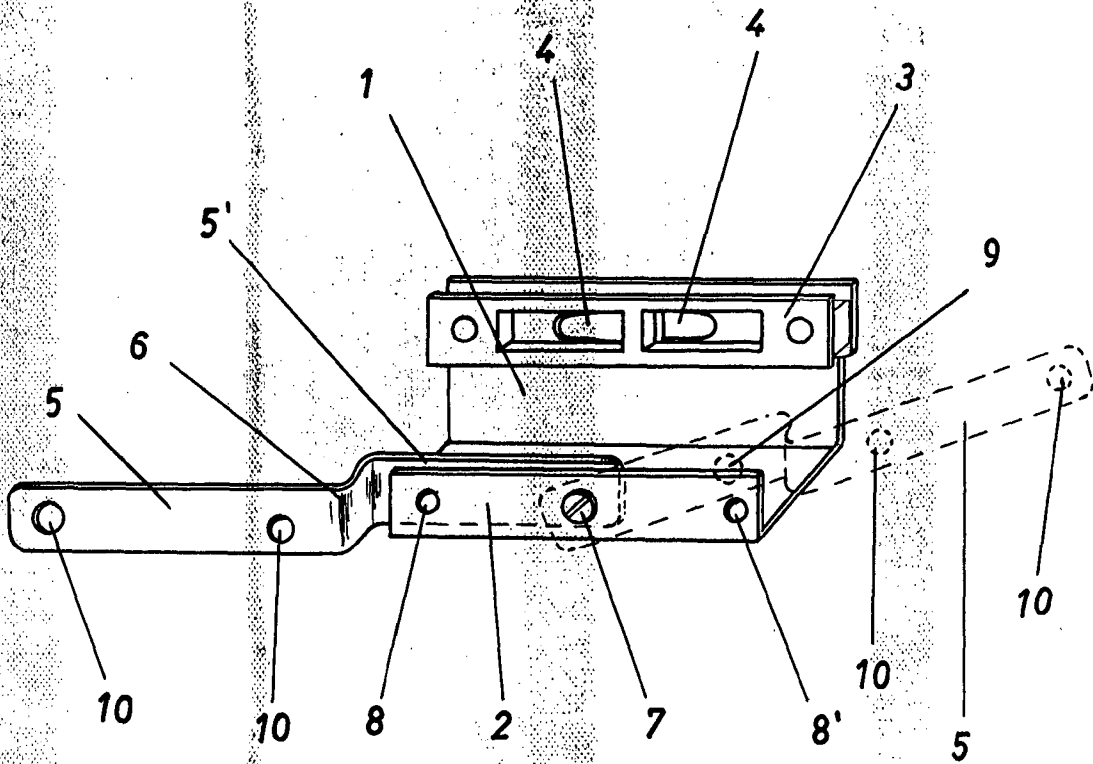
Consta la presente Memoria Descrip-



tiva de seis hojas mecanografiadas, escritas por una sola cara, numeradas del 1 al 6, con sus líneas numeradas, a su vez, de cinco en cinco y de un dibujo anexo.

Barcelona, 31 OCT. 1969

P. A.



Barcelona,  
P.A.

Escala variable