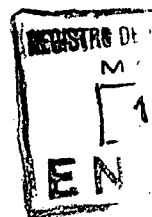


153549



18 NOV. 1869



MEMORIA DESCRIPTIVA

correspondiente a la solicitud de concesión de un...

MODELO DE UTILIDAD

SOLICITANTE: D. MIGUEL PINACH HERNANDEZ

RESIDENCIA: Rvdo. José María Vinat, s/n, ALBORA-

CHE (Valencia)

ENUNCIADO: "DESFIBRADORA DE PAPEL PERFECCIONADA".

Prioridad: Patente n.º del.....



1 El Estatuto vigente sobre Propiedad Industrial, de
26 de Julio de 1929, en su texto refundido publicado el 30
de Abril de 1930, establece los caracteres de patentabili-
dad de las invenciones de tipo industrial que tienen por
5 objeto obtener ventajas sobre lo ya conocido, admitiendo
por consiguiente como patentables, las nuevas máquinas, apa-
ratos, instrumentos, procesos de fabricación, etc. La am-
plitud de conceptos previstos como patentables, ha llevado
al legislador a aclarar (Artº. 46) que la enumeración con-
10 tenida en dicho cuerpo legal es puramente enunciativa y no
limitativa, haciéndola extensiva incluso a los descubri-
mientos de tipo científico (Artº. 47).

El Decreto de 26 de Diciembre de 1947, recogiendo
la Orden de 18 de Noviembre de 1935, confirma el criterio
15 legal de que también serán patentables los instrumentos, ob-
jetos, o partes de los mismos, que aporten a la función a
que son destinados, un beneficio o efecto nuevo, y en defi-
nitiva que constituyan una mejora sustancial sobre lo ante-
riormente conocido.

20 Pues bien, a tenor de lo expuesto, y en base al ar-
ticulado que recoge los conceptos expresados, debe conside-
rarse, que la invención a que se refiere la presente memo-
ria, constituye una novedad industrial, con características
y ventajas que la hacen merecedora del privilegio de explo-
25 tación exclusiva que por ella se solicita, premiando así
los méritos de quien aporta a la industria del país una me-
jora efectiva y precisamente comprendida entre las enuncia-
das por la Ley como patentables. (Arts. 46 y 47 en relación
con el 171, en su nueva redacción afectada por la Orden de
30 18 de Noviembre de 1935).



1

Pasando a describir el objeto de la invención por la cual se solicita el presente privilegio de Modelo de Utilidad se hace constar que la finalidad de la idea que vamos a describir es proporcionar al mercado y al público en general una desfibradora de papel perfeccionado que presente una especial disposición del elemento triturador, como también un simplificado acoplamiento del eje vertical portador del elemento triturador y polea de transmisión.

5

10

Con objeto de aclarar gráficamente la idea que se describe, se acompaña a esta Memoria, como parte integrante de la misma, un juego de dibujos en los que se representa lo siguiente:

15

La figura 1ª muestra un esquema general de la desfibradora de papel que se solicita.

La figura 2ª muestra un esquema en planta del acoplamiento del eje vertical soporte del elemento triturador y polea de transmisión.

20

La figura 3ª muestra un detalle en alzado del elemento triturador.

La figura 4ª una vista en planta del elemento triturador.

La figura 5ª una perspectiva del elemento básico del dispositivo triturador.

25

De la descripción de los dibujos que antecede se deduce prácticamente la constitución y el funcionamiento del objeto de la invención, que es como sigue:

30

La desfibradora de papel que se solicita, se caracteriza esencialmente porque el elemento triturador -1- (figural 1ª, 3ª y 4ª), está constituido por un disco -2-



1 que presenta superiormente en su zona perimetral sendos
resaltes o elementos radiales -3- (figuras 3a, 4a, y 5a)
de constitución prismática trapecial recta, con su cara
5 inclinada dispuesta superiormente, la cual presenta unas
canales angulares -4-, transversales, ocupando toda su
extensión.

Además, el eje vertical -5- (figuras 1a y 2a)
que soporta a dicho triturador -1- y al elemento de trans-
misión -6- con el sistema motor (no representado) está mon-
10 tado sobre sendos travesaños -7- y -8- anclados a patas
diametralmente opuestas -9- de soporte de la cuba, a tra-
vés de convencionales rodamientos -10-.

No se considera necesario hacer más extensa es-
ta descripción para que cualquier persona perita en la ma-
15 teria comprenda perfectamente la idea que se desea paten-
tar, así como las ventajas que de su realización indus-
trial han de derivarse y que brevemente aludidas en sus
puntos más señalados son las siguientes:

20 1a.- Sencillez de fabricación, por cuanto que
los elementos mecánicos de la desfibradora, se elaboran
a través de un proceso simplificado, en cuanto a fases ope-
rativas, que es determinante de costes muy asequibles en
general.

25 2a.- Facilidad de montaje, gracias a la organiza-
ción mecánica del acoplamiento de su eje triturador que
permite un acoplamiento rápido entre piezas, practicable
por mano de obra no especializada, lo que se traduce en
ahorros importantes de tiempo y energía, y

30 3a.- Novedad funcional, determinada por unos
elementos de su dispositivo triturador y montaje del eje

10 NOV.



1 correspondiente que constituye un avance importante en la
técnica aplicada a la fabricación de desfibradoras de pa-
pel, por lo que es evidente que el Modelo solicitado ad-
quiere una utilidad práctica singular por el beneficio o
5 efecto nuevo que aporta a la función a que se destina.

Por todo ello, y para evitar posibles imitacio-
nes, se presenta esta solicitud, pidiendo la explotación
exclusiva de la idea descrita, de acuerdo con las consi-
deraciones y puntos que se desean reivindicar, que se
10 concretan en las páginas siguientes:

15

20

25

30



1 Hecha la descripción a que se refiere la memoria
que antecede, es preciso insistir en que los detalles de
realización de la idea expuesta, pueden variar, es decir,
que pueden sufrir pequeñas alteraciones, basadas siempre
5 en los principios fundamentales de la idea, que son en esen-
cia los que quedan reflejados en los párrafos de la des-
cripción hecha. En efecto, el Artículo 48 del Estatuto vi-
gente sobre Propiedad Industrial, establece como no paten-
tables, en su apartado tercero, "los cambios de forma, di-
10 mensiones, proporciones y materias de un objeto ya patenta-
do" fijando así el criterio del legislador en el sentido
de que patentada una idea que pueda dar lugar a una reali-
dad práctica e industrializable, nadie podrá apoyarse en
ella para, a pretexto de haber introducido ligeras modifi-
15 caciones, presentarla como nueva y propia.

Este principio, en cuanto al alcance de la protec-
ción del objeto patentado se refiere, se halla confirmado
por numerosas Sentencias del Tribunal Supremo, y entre ellas,
como más terminantes, en las de fechas 16 de Octubre de 1954,
20 23 de Enero de 1959, 20 de Marzo de 1964 y otras.

Establecido el concepto expresado, en cuanto a la
amplitud que debe darse a la protección solicitada, se re-
dacta a continuación la Nota de Reivindicaciones, de acuer-
do con lo que se establece en el último párrafo del apar-
25 tado tercero del Artículo 100 de la Ley, sintetizando así
las novedades que se desean reivindicar:

NOTA DE REIVINDICACIONES

En resumen, el privilegio de explotación exclusi-
va que se solicita, recaerá sobre las reivindicaciones si-
30 guientes:



1
5
10
15
20
25
30

1ª.- DESFIBRADORA DE PAPEL PERFECCIONADA, caracterizada esencialmente porque el elemento triturador que comprende, está constituido por un disco que presenta superiormente en su zona perimetral sendos resaltes radiales prismáticos trapeziales rectos, con su cara inclinada dispuesta superiormente, la cual presenta unos canales angulares transversales en toda su extensión; mientras que el eje vertical que soporta a dicho triturador y al elemento de transmisión, está montado sobre sendos travesaños anclados a patas, diametralmente opuestas, de soporte de la cuba a través de convencionales rodamientos.

2ª.- Se reivindica por último, como objeto sobre el que ha de recaer el Modelo de Utilidad que se solicita "DISFIBRADORA DE PAPEL PERFECCIONADA".

Todo tal y como queda descrito y reivindicado en la presente memoria descriptiva que consta de siete páginas mecanografiadas y dibujos adjuntos.

Madrid, 18 de noviembre de 1969

BERNARDO UNGRIA

P.P.

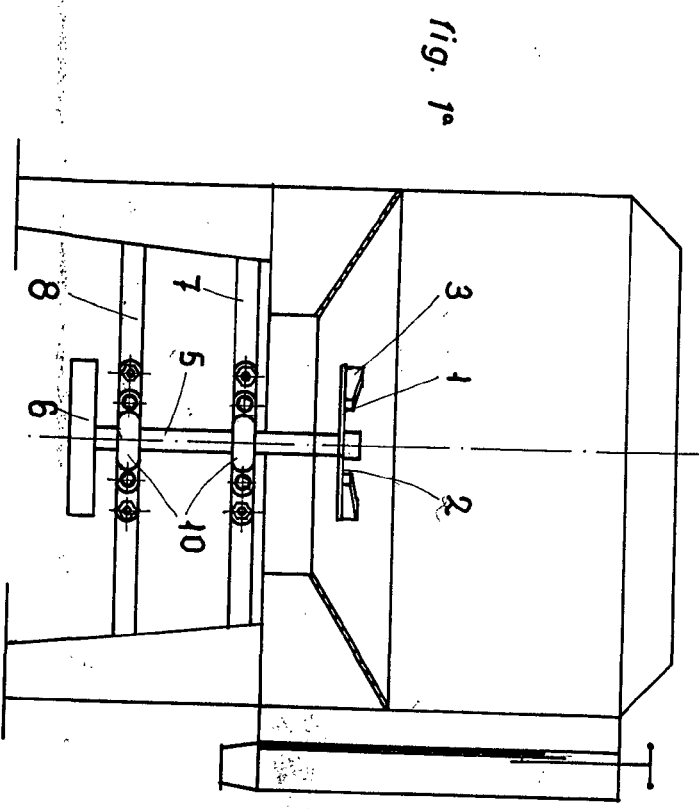


fig. 1ª

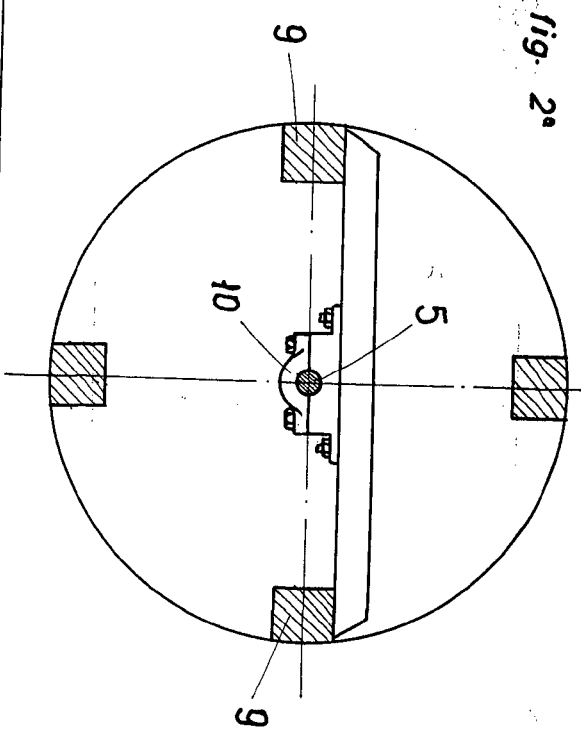


fig. 2ª

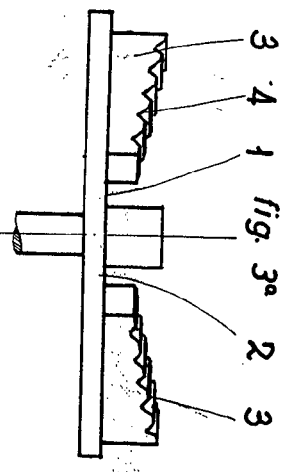


fig. 3ª

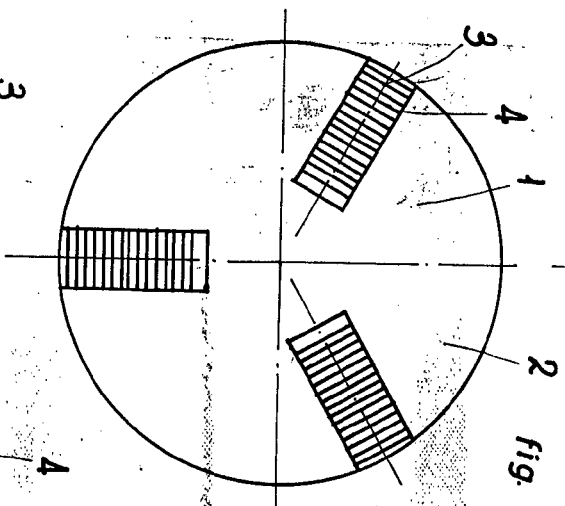


fig. 4ª

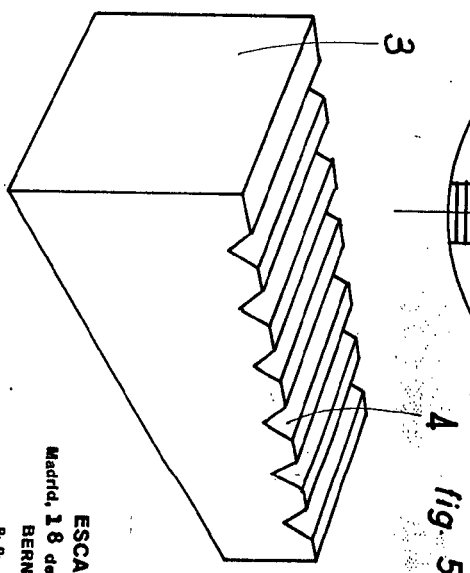


fig. 5ª

ESCALA VARIABLE
 Madrid, 18 de Noviembre
 BERNARDO UNGRIA
 P. P. de 1969

