



153537

TECNICA
A-41 -
D

MEMORIA DESCRIPTIVA

del Modelo de Utilidad, por 20 años, solicitado a favor de DON LUIS FERRER CIGUELA, de nacionalidad Española, residente en Barcelona, calle de Cendra nº 8, por " UN SOPORTE PLEGABLE PARA PRENDAS DE VESTIR ".

5 El presente Modelo de Utilidad se refiere a un soporte plegable para prendas de vestir de los que se llama galán de noche, que presenta la ventaja de que, aparte de disponer todos los elementos precisos, puede plegarse durante el día en que no se precisa el soporte y guardarlo en un sitio adecuado.

El soporte está constituido por una pieza en U invertida, los extremos de cuyas ramas constituyen el apoyo en el suelo y en cuyo tramo central entre ramas se articula el pié delantero que en la posición de utilización es concurrente con el plano de la U.

10 El pié delantero se prolonga después de su cruce con el tramo horizontal de enlace de las ramas de la U llevando en su extremo la percha correspondiente.

15 La unión del pié delantero oblicuo con el tramo central de la U coincide con la articulación que permite el rebatimiento del pié delantero sobre la pieza en U durante el plegado. La abertura angular del plano de los piés posteriores y el pié delantero se mantiene mediante una plataforma reticulada, articulada sobre un eje horizontal montado en la parte inferior entre las ramas invertidas de la U que constituye el apoyo posterior y cuya base delantera  
20 lleva una anilla atravesada por el pié delantero. Esta plataforma



quedará horizontal en la posición de utilización, mientras que para el plegado el corrimiento de la anilla delantera de la plataforma a lo largo del pié delantero permite la superposición de la plataforma y el pié delantero sobre el plano de los piés posteriores determinando el plegado del conjunto.

En el tramo del pié delantero situado por encima del punto de articulación con el armazón de los piés posteriores, se articulan los brazos de una bandeja que, en su posición horizontal, permite disponer los efectos personales del usuario. En la parte delantera de esta bandeja se dispone una barra horizontal para soporte del pantalón. Esta bandeja en la fase de plegado se rebate superponiéndose a la prolongación del pié delantero, ocupando el conjunto plegado un espacio reducido.

En la hoja gráfica adjunta y a título de ejemplo se representa un caso de realización práctica del soporte plegable para prendas de vestir objeto del presente Modelo de Utilidad.

La fig. 1 representa una vista lateral, viéndose en la fig. 2 el correspondiente alzado frontal.

Las figs. 3 y 4 muestran las dos vistas en el caso de estar plegado el soporte.

Siguiendo los dibujos se advierte el bastidor posterior en U invertida de tramo central -1- y ramas oblicuas -2-, que está articulada por la zona central del tramo -1- con la barra delantera -3- que lleva, en su extremo inferior, las derivaciones oblicuas -4- que en sus extremos presentan los terminales de apoyo en el suelo. En la posición de trabajo las ramas -2- y la barra central -3- se disponen en planos oblicuos concurrentes en la zona de articulación que es una brida central en U de alas -5- y alma -5'- montada en el centro del tramo -1-.

La barra central -3- tiene unos salientes -6- cuyos extremos se alojan en las alas -5- determinando la oscilación del brazo -3-.



La barra giratoria -3- atraviesa un orificio del alma -5- y se prolonga hacia la parte superior con el tramo acodado -7- que lleva en su extremo superior la percha -8-.

55 En el tramo -7- y por la parte superior de la articulación de eje coaxial con los salientes -6-, se articulan los brazos -9- de una bandeja -10- que lleva en la parte delantera separada una barra soporte -11- que sirve para colgar los pantalones, mientras en la bandeja se pueden disponer la cartera, llavero, reloj y  
60 otros objetos. En la bandeja hay un pequeño recipiente de fondo cóncavo -12- para gemelos, anillos y otros elementos pequeños, cuya pérdida sería fácil si se disponían en la bandeja -10-.

La articulación de los brazos -9- se efectúa según los pasadores -13- montados a ambos lados de la barra -7-.

65 En las ramas -2- del pié posterior se articula la barra principal posterior -14- de la plataforma reticular trapecial de lados inclinados -15-, base menor -16- y tramos -17- paralelos a las bases, que lleva en su base menor -16- una anilla -18- atravesada por la barra -3-. Así pues la plataforma indicada sirve  
70 en su posición horizontal para mantener la separación angular entre las barras -2- y -3-, y girando alrededor de la barra -14- en el sentido de la flecha -19-, permite la superposición del pié -3- sobre el plano de los piés -2-.

Además la anilla -18- en la posición horizontal de la plataforma se apoya en el cruce de la barra -3- con las ramas -4-.

75 Se fabricará el soporte plegable para prendas de vestir, con los materiales apropiados a sus elementos componentes, pudiendo variar su forma, acabado y dimensiones y cuantos detalles no alteren, cambien o modifiquen su esencialidad.

===== N O T A =====

80 Se reivindica:-

1ª.- Un soporte plegable para prendas de vestir, caracterizado



por una pieza en U invertida, los extremos de cuyas ramas constituyen el apoyo en el suelo y en cuyo tramo central entre ramas se articula el pié delantero que, en la posición de utilización, es concurrente con el plano de la U. El pié delantero se prolonga, después de su cruce con el tramo horizontal de enlace de las ramas de la U, llevando en su extremo la percha correspondiente.

2ª.- Un soporte plegable para prendas de vestir, según reivindicación 1ª., caracterizado porqué la unión del pié delantero oblicuo con el tramo central de la U coincide con la articulación que permite el rebatimiento del pié delantero sobre la pieza en U durante el plegado. La abertura angular del plano de los piés posteriores y el pié delantero se mantiene mediante una plataforma reticulada, articulada sobre un eje horizontal montado en la parte inferior entre las ramas invertidas de la U que constituye el apoyo posterior y cuya base delantera lleva una anilla atravesada por el pié delantero. Esta plataforma queda horizontal en la posición de utilización mientras que para el plegado el corrimiento de la anilla delantera de la plataforma a lo largo del pié delantero permite la superposición de la plataforma y el pié delantero sobre el plano de los piés posteriores, determinando el plegado del conjunto.

3ª.- Un soporte plegable para prendas de vestir, según reivindicaciones anteriores, caracterizado porqué en el tramo del pié delantero situado por encima del punto de articulación con el armazón de los piés posteriores, se articulan los brazos de una bandeja que en su posición horizontal permite disponer los efectos personales del usuario. En la parte delantera de esta bandeja se dispone una barra horizontal para soporte del pantalón. Esta bandeja, en la fase de plegado, se rebate superponiéndose a la prolongación del pié delantero, ocupando el conjunto plegado un espacio reducido.



49.- Un soporte plegable para prendas de vestir.  
Consta la presente memoria descriptiva de cinco hojas foliadas  
113 y escritas de una sola cara.

Barcelona, 14 de Noviembre de 1.969.

P. A.

M. LLORT



FIG. 1

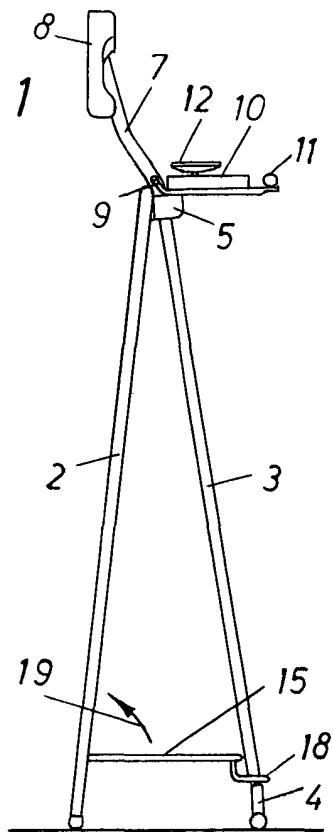


FIG. 2

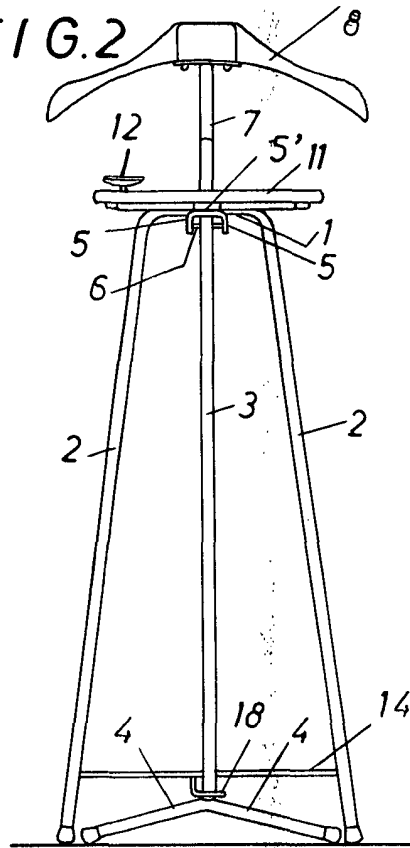


FIG. 3

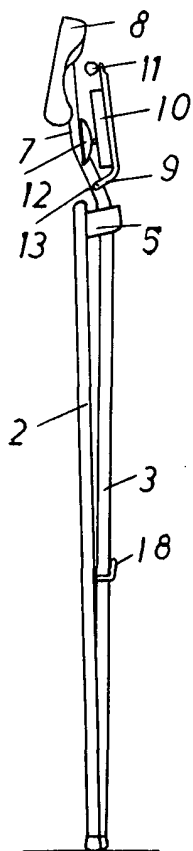
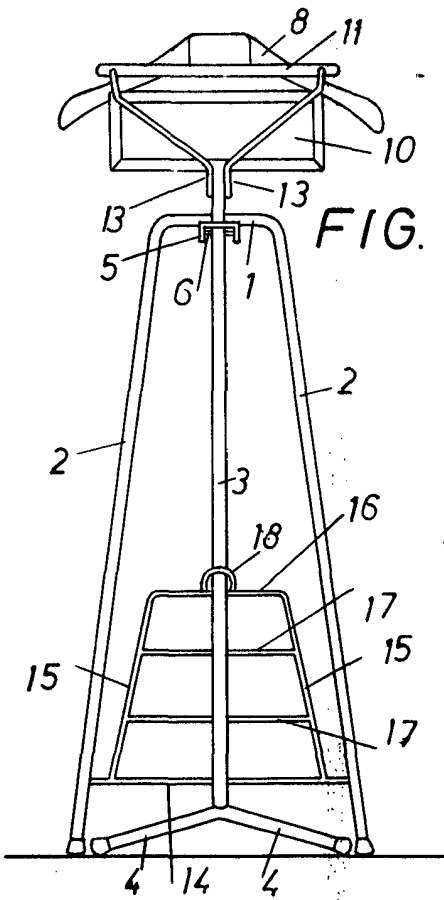


FIG. 4



ESCALA VARIABLE.

M. LLORT