



153531

M O D E L O
D E
U T I L I D A D

a favor de Don Jaime MONER OMEGNA, de nacionalidad española, residente en Vilafranca del Panadés (Barcelona), Avda. José Antonio, 16 por "BASTIDOR PARA JAULAS".

- . -

MEMORIA DESCRIPTIVA

La presente invención se refiere a un bastidor, especialmente diseñado para la construcción de jaulas, que viene a substituir ventajosamente a todos aquellos que actualmente se emplean con idéntica finalidad.

5. En las jaulas normales, en las cuales las correspondientes bandejas de recogida de excrementos están alineadas con los montantes del bastidor que constituye la jaula, los líquidos excrementales que se deslizan de una bandeja caen a lo largo de dichos montantes oxidándolos y
10. haciéndolos inservibles.

29 OCT



- Con el bastidor objeto de la invención, se elimina totalmente la anterior dificultad ya que en el mismo los extremos de los largueros sobresalen en codos superponibles que rompen la configuración de la alineación anteriormente descritas, con lo cual cuando una de las bandejas de recogida de excrementos rebosa, el líquido correspondiente no se desliza a lo largo de los montantes, preservando a los mismos de los deterioros a los que estaban expuestos. Por otro lado, estos bastidores resultan superponibles en número ilimitado de forma que facilitan el montaje de baterías de jaulas, a cuyo fin los extremos de codos y montantes van dotados de medios de fijación de tipo convencional.
- 5.
- 10.

- Los dibujos adjuntos muestran esquemáticamente y tan solo a título de ejemplo no limitativo del alcance de la presente invención, una forma de llevarlo a la práctica.
- 15.

- En dichos dibujos, la figura 1 es una vista en perspectiva del bastidor; y la figura 2 corresponde una vista análoga a la anterior, de dos bastidores debidamente montados.
- 20.

- Tal como en los referidos dibujos se aprecia, el bastidor para jaulas, objeto de la presente invención, está dotado de dos largueros -1- uno de los cuales posee sus extremos sobresalientes rectos -2- en tanto que el otro forma codos -2-, rompiendo así la alineación vertical al acoplarse varios bastidores superpuestos evitando el deterioro de los mismos como consecuencia del deslizamiento de los líquidos excrementales rebosantes de una de
- 25.



las bandejas de recogida de éstos. El conjunto del bastidor se complementa con montantes -3- y otros largueros -4-, debidamente dispuestos y solidarios de los mencionados montantes.-1-.

5. Por otro lado, estos bastidores, resultan superponibles en número ilimitado, de forma que facilitan el montaje de jaulas en baterías, tal como se representa en la figura 2.

10. Para ello, los extremos rectos -2- y codos -2a- van dotados de medios de fijación de tipo convencional, tales como, por ejemplo, mediante tornillos -5- que a través de correspondientes orificios -6- pasan practicados en los extremos de los codos -2a- y se unen a los extremos rectos -2-.

15. Asimismo mediante la previsión de los extremos sobresalientes en forma de codos -2a- se obtiene un mayor espacio -7- para la situación de la bandeja de recogida de excrementos, lo cual aumenta la capacidad de la misma.

20. De todo lo descrito se desprende que el bastidor en cuestión presenta unas esenciales características en su configuración que lo hacen preferible a todos y cuantos bastidores para jaulas se vienen empleando en la actualidad estando especialmente indicado para la construcción de jaulas para conejos.

29 OCT



N O T A

Se reivindica como objeto del presente modelo de utilidad:

5. 1. Bastidor para jaulas, caracterizado esencialmente por el hecho de que los extremos de los largueros superiores sobresalen formando apoyos sobre los que asientan codos terminales de los largueros inferiores, yendo dotados unos y otros de medios de unión amovible, para su perposición y montaje de jaulas en batería.

2. Bastidor para jaulas.

La presente memoria descriptiva consta de cuatro hojas foliadas escritas por una sola cara.

Barcelona, 29 de octubre de 1969

Jaime MONER OMEGNA

p. a.

5
1969
29 OCT 1969
CINCO DRS

FIG. 1

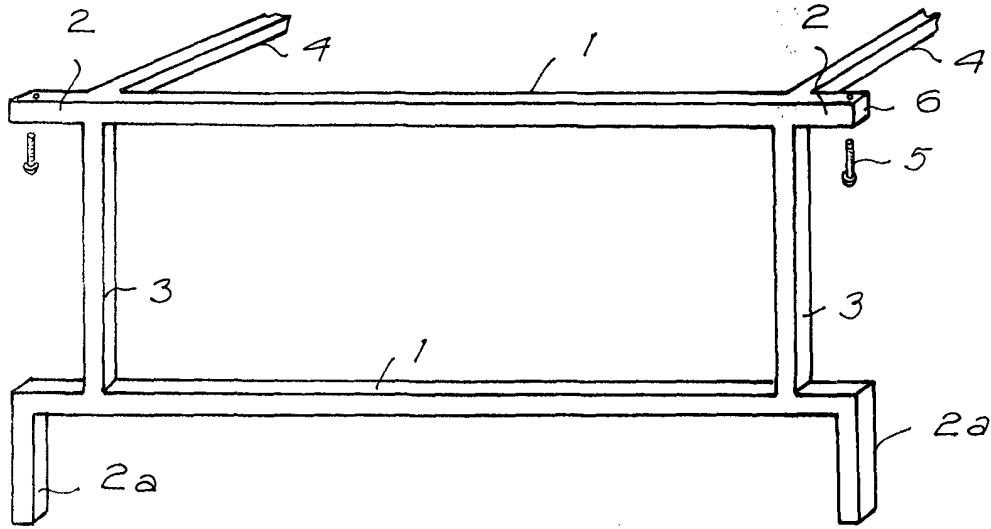
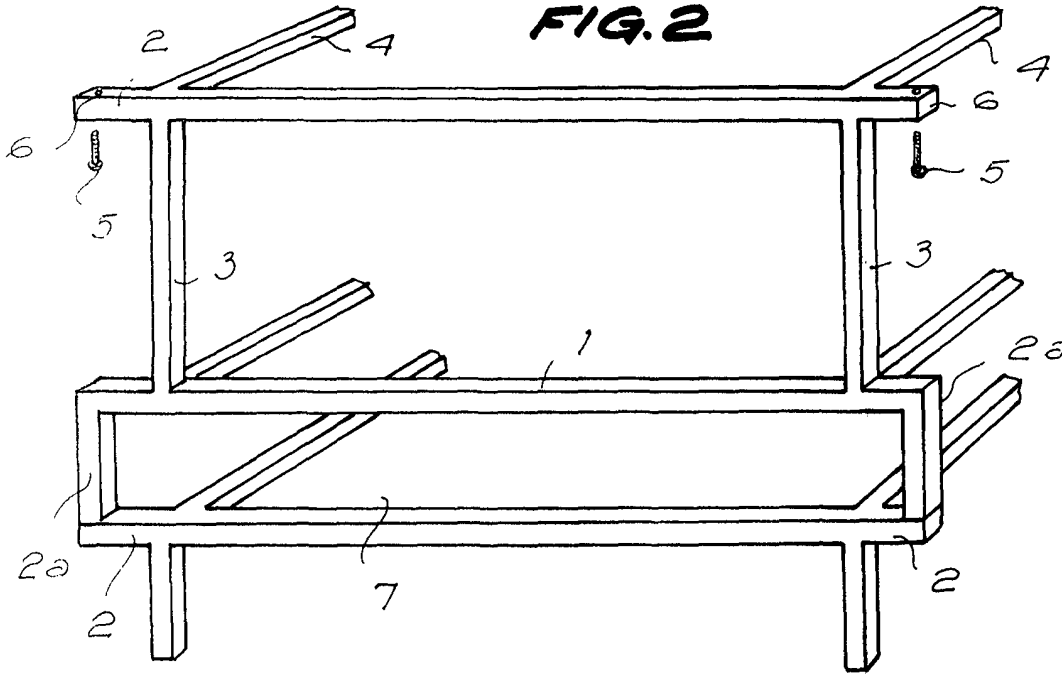


FIG. 2



BARCELONA, 29 OCT. 1969
JAIME MONER OMEGNA
P.A.

18157/1