

153529

29



|                         |
|-------------------------|
| SECCION TECNICA         |
| CLASIFICACION I. P. C.  |
| CLASE <u>A 41</u> _____ |
| SUBCLASE <u>C</u> _____ |

M O D E L O  
D E  
U T I L I D A D

a favor de Don José María VIVES VIDAL, de nacionalidad española, residente en Igualada (Barcelona), Baja de San Antonio, 110, por "SUJETADOR" % -

- . -

MEMORIA DESCRIPTIVA

La presente invención se refiere a un sujetador que reúne condiciones de estética, y comodidad, a la vez que realiza su misión primordial de una manera eficaz.

5. El sujetador resulta en ocasiones una prenda excesivamente rígida, que causa molestias a la usuaria que se siente incómoda. En casos totalmente opuestos la prenda no ha sido estudiada de manera profunda, y su acción sujetadora es totalmente ineficaz.

10. Para subsanar las dificultades expuestas se ha ideado el sujetador objeto de la invención, caracteriza-





do esencialmente por el hecho de que consta de dos piezas laterales que corresponden a los costados de tejido reforzado y elástico, unidas a la parte central de la pieza que comprende el peto y las cazoletas, formadas por piezas de tejido transparente e inextensible. En las zonas de unión entre las piezas laterales y la parte frontal, están montadas sendas ballenas de refuerzo.

Para la mejor comprensión de cuanto queda descrito en la presente memoria, se acompaña un dibujo en el que, tan sólo a título de ejemplo, se representa un caso práctico de realización del objeto de la invención.

En dicho dibujo, la figura 1 es una vista en alzado anterior del sujetador desplegado; la figura 2 es un detalle en sección transversal que muestra la situación de una de las ballenas, y la figura 3 es una vista en perspectiva del sujetador en posición de uso.

El sujetador descrito consta en el aludido dibujo de dos piezas laterales -1- de tejido reforzado y elástico, dotadas de dispositivos de cierre -2- para su abroche. Las piezas en cuestión corresponden a los costados y están unidas a la parte frontal de la prenda, por medio de costuras -3- que retienen a la vez a una tira -4- que cubre a una ballena -5-.

La parte frontal de la prenda que comprende las cazoletas -6-, el peto triangular -7- y las piezas -8- situadas debajo de las cazoletas, está formada por piezas de tejido transparente e inextensible unidas por costuras -9-.



El sujetador está completado por la cinturilla elástica -10- y los tirantes -11- también elásticos con las hebillas -12- para su ajuste.

5. La prenda descrita es de confección sencilla, pero a la vez está estudiada para que una a su acción sujetadora unas cualidades de tipo estético que mejoran ostensiblemente el aspecto de la prenda. La acción de las piezas elásticas, adaptándose al cuerpo, junto con la rigidez de las ballenas -5- situadas en la zona apropiada para que no causen molestia alguna y, finalmente, la parte frontal del sujetador formada por piezas transparentes e inextensibles, proporcionan a la usuaria una acción sujetadora sin oprimir y una sensación de comodidad y libertad de movimientos.

10. Serán independientes del objeto de la invención, los materiales empleados en la confección de las distintas piezas que integran el sujetador, formas y dimensiones de las mismas y cuantos detalles accesorios puedan presentarse, siempre y cuando no afecten a su esencialidad.

20.

- . -

#### N O T A

Se reivindica como objeto del presente modelo de utilidad:

1. Sujetador, caracterizado esencialmente por

29



5. el hecho de que comprende dos piezas laterales que corresponden a los costados, formadas por un tejido reforzado y elástico, unidas a la parte frontal de la prenda por costuras que retienen a la vez a sendas ballenas, cuya parte frontal de la prenda que comprende el peto y las cazoletas, está formada por piezas de tejido transparente e inextensible.

2. Sujetador.

La presente memoria descriptiva consta de cuatro hojas foliadas escritas por una sola cara.

Barcelona, 29 de octubre de 1969

José María VIVES VIDAL

p. a.

18172 /1

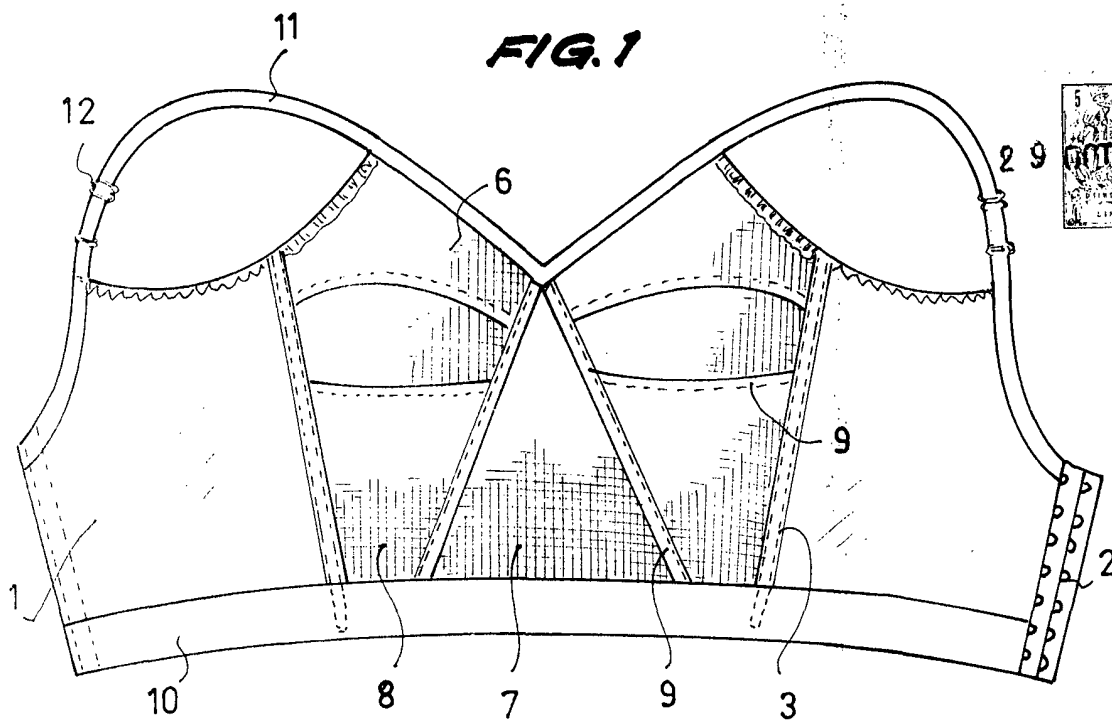


FIG. 2

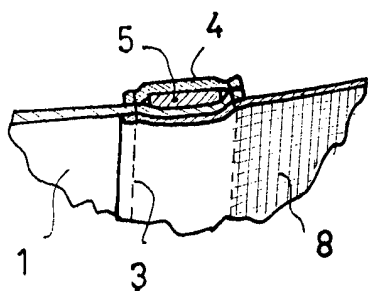
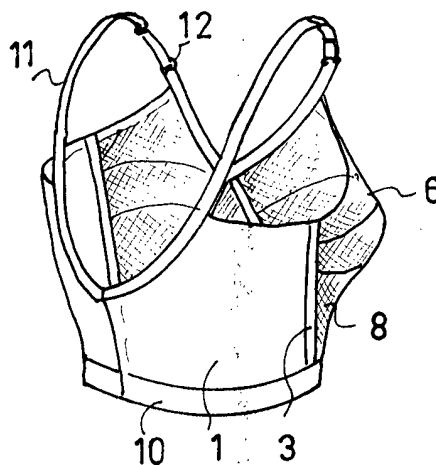


FIG. 3



BARCELONA, 29 OCT 1969  
JOSÉ MA VIVES VIDAL  
P.A.