



MODELO DE UTILIDAD

Clase B 65 b

153526

MEMORIA DESCRIPTIVA

sobre:

"PLANTILLA LAMINAR DE ARMAZON PARA EL PLEGADO DE CAMISAS".

Solicitantes: Don ANTONIO FABREGAT OLLE y
Don JORGE DE LOS ARCOS SACRISTAN,
ambos de nacionalidad española y
residentes en BARCELONA,
Calle Balmes, 179, el primero,
y Calle Industria, 133, el segundo.



La presente solicitud se refiere a una plantilla laminar de armazón para el plegado de camisas.

Es bien sabido que el sistema universalmente conocido y empleado para presentar las camisas en el comercio consiste en doblarlas en una forma rectangular adaptada para que la 5 camisa sea introducida en un correspondiente envase, de manera que al abrir éste pueda apreciarse el cuello y la parte anterior de la camisa. Para conseguir que esta última no se despliegue ni pierda su posición original, se mantiene 10 este plegado mediante alfileres que deben ser colocados por el operario que plega la camisa y posteriormente retirados por el usuario que la ha adquirido en el comercio.

Tanto la tarea de colocar los alfileres en el plegado de la camisa como la de retirarlos para poder ser utilizada, son 15 ambas muy engorrosas, particularmente la segunda, que puede dar lugar incluso a que el usuario se deje olvidado algún alfiler que le produzca algún pinchazo que, si bien carece de importancia lesiva, no deja de ser muy molesto.

La plantilla laminar objeto de la presente solicitud 20 elimina por completo estos inconvenientes y permite la realización de un procedimiento de plegado de camisas barato y eficiente, en el que no son necesarios alfileres ni medios algunos de sujeción. En su esencia, dicha plantilla laminar de armazón para el plegado de camisas se caracteriza porque 25 está constituida por una lámina plana de base y lados laterales rectos, es de una anchura sensiblemente igual a la de la camisa abrochada, y está provista opuestamente a la base de



una muesca sensiblemente triangular y dotada a ambos lados de esta última de dos hendidos de doblez paralelos a los lados laterales de la lámina, estando adaptada dicha plantilla para ser introducida dentro de la camisa abrochada de forma que la muesca triangular coincida con la abertura del cuello, siendo dobladas después las mangas hasta que los puños descansen sobre la parte inmediatamente inferior de detrás del cuello, rebatiéndose entonces hacia atrás las dos alas de la plantilla determinadas por cada lado lateral y el correspondiente hendido de doblez, plegándose seguidamente el faldón de la camisa sobre el conjunto tomando como línea de plegado a la determinada por la base de la lámina y, finalmente, introduciéndose el borde extremo del faldón hacia adentro por entre el hueco determinado por el cuerpo principal de la plantilla y las dos alas de ésta rebatidas sobre dicho cuerpo principal.

Según otra característica de la plantilla laminar de que se trata, la altura de la lámina es ligeramente menor que la mitad de la altura de la camisa.

Otras características y ventajas de la plantilla objeto de la presente solicitud se desprenderán de la descripción que a continuación se hace con relación a los dibujos adjuntos, que ilustran a título de ejemplo no limitativo, una forma de realización de la plantilla laminar de que se trata.

La Fig. 1 es una vista en planta de dicha plantilla laminar;

la Fig. 2 muestra una vista en planta de una camisa



abrochada, en la que se ha comenzado a introducir la plantilla laminar;

la Fig. 3 es una vista de la cara posterior de la camisa, en la que puede apreciarse la lámina introducida por completo en dicha camisa y los puños de ésta rebatidos sobre la parte superior de la espalda;

la Fig. 4 es una vista análoga a la de la Fig. 3, pero con las dos alas de la plantilla rebatidas sobre el cuerpo principal de ésta; y

las Figs. 5 y 6 son sendas vistas a escala ampliada, en planta posterior y en planta anterior, respectivamente, de la camisa completamente plegada.

La plantilla laminar 1 de que se trata está constituida por una lámina plana de base 2 y lados laterales 3 rectos, de una anchura sensiblemente igual a la de la camisa 4 (Fig. 2), y provista de una muesca triangular 5 y de dos hendidos de doblez 6.

La muesca triangular 5 está adaptada para coincidir con la abertura del cuello 7 y los hendidos de doblez 6 son paralelos a los lados laterales 3, quedando determinadas en la lámina 1 por dichos hendidos de doblez 6, tres zonas de las que la central constituye el cuerpo principal 8 de la plantilla, y las laterales forman dos alas 9 destinadas a rebatirse sobre el citado cuerpo principal 8.

Una vez se ha introducido por completo la plantilla laminar 1 en la camisa 4, las mangas 10 son dobladas hasta que los puños 11 descansen sobre la parte inmediatamente



inferior de detrás del cuello (Fig. 3), rebatiéndose entonces hacia atrás las dos alas 9 de la plantilla 1 (Fig. 4), plegándose seguidamente el faldón 12 de la camisa 4 sobre el conjunto tomando como línea de plegado a la determinada por la base 2 de la lámina 1 y, finalmente, introduciéndose el borde extremo 13 del faldón 12 hacia adentro por entre el hueco determinado por el cuerpo principal 8 y las dos alas 9, tal y como puede apreciarse en la Fig. 5.

El lado de la lámina opuesto a la base 2 tiene una configuración inclinada 14 hacia ambos lados laterales, de forma que una vez plegada la camisa 4 los puños 11 de ésta queden visibles por encima de las porciones de la camisa 4 correspondientes a los hombros, tal y como puede apreciarse en las Figs. 4 y 5.

Claro está que podrá variarse la configuración 14 del lado opuesto a la base 2 sin salirse por ello de los límites de la invención. Lo mismo podría ocurrir con la configuración triangular de la muesca 5 e incluso podría añadirse en el vértice 15 de dicha muesca triangular una pieza postiza adaptada para sujetar la punta 16 del cuello de la camisa 4 sin que por ello quedará desvirtuada la repetida invención, por lo que se hace constar que todo cuanto no altere, cambie o modifique lo esencial de la plantilla laminar de armazón para el plegado de camisas descrita, puede quedar sometido a variaciones de detalle.

N O T A:

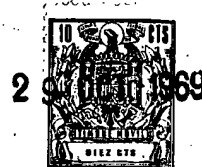


N O T A

El Modelo de Utilidad que se solicita recae sobre las siguientes reivindicaciones:

1ª.- Plantilla laminar de armazón para el plegado de
5 camisas caracterizada porque está constituida por una lámina
plana de base y lados laterales rectos, es de una anchura
sensiblemente igual a la de la camisa abrochada, y está
provista opuestamente a la base de una muesca sensiblemente
triangular y dotada a ambos lados de ésta última de dos hen-
10 didos de doblez paralelos a los lados laterales de la lámina,
estando adaptada dicha plantilla para ser introducida dentro
de la camisa abrochada de forma que la muesca triangular
coincida con la abertura del cuello, siendo dobladas después
las mangas hasta que los puños descansen sobre la parte inme-
15 diatamente inferior de detrás del cuello, rebatiéndose enton-
ces hacia atrás las dos alas de la plantilla determinadas por
cada lado lateral y el correspondiente hendido de doblez,
plegándose seguidamente el faldón de la camisa sobre el con-
junto tomando como línea de plegado a la determinada por la
20 base de la lámina y, finalmente, introduciéndose el borde
extremo del faldón hacia adentro por entre el hueco determi-
nado por el cuerpo principal de la plantilla y las dos alas
de ésta rebatidas sobre dicho cuerpo principal.

2ª.- Plantilla laminar de armazón para el plegado de
25 camisas según la reivindicación 1ª, caracterizada porque la
altura de la lámina es ligeramente menor que la mitad de la
altura de la camisa.



3ª.- Plantilla laminar de armazón para el plegado de camisas según las reivindicaciones 1ª y 2ª, caracterizada porque el lado de la lámina opuesto a la base tiene una configuración inclinada hacia ambos lados laterales, de forma que una vez plegada la camisa los puños de ésta queden visibles por encima de las porciones de la camisa correspondientes a los hombros.

4ª.- PLANTILLA LAMINAR DE ARMAZON PARA EL PLEGADO DE CAMISAS,

10. tal y como queda descrito y reivindicado en la presente memoria que consta de siete hojas mecanografiadas por una sola cara y de una lámina de dibujos.

BARCELONA, 29 de Octubre de 1969.

ANTONIO FABREGAT OLLE y
JORGE DE LOS ARCOS SACRISTAN
P.P.

J. GOMEZ ACEBO Y MODET
P. P. Fdo. E. Ferragüela Colón

ESCALA VARIABLE



FIG. 1

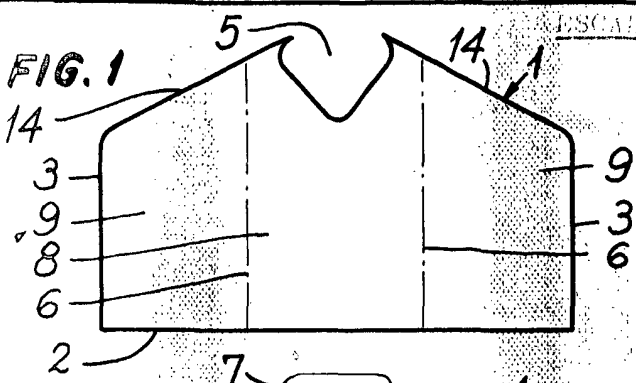


FIG. 4

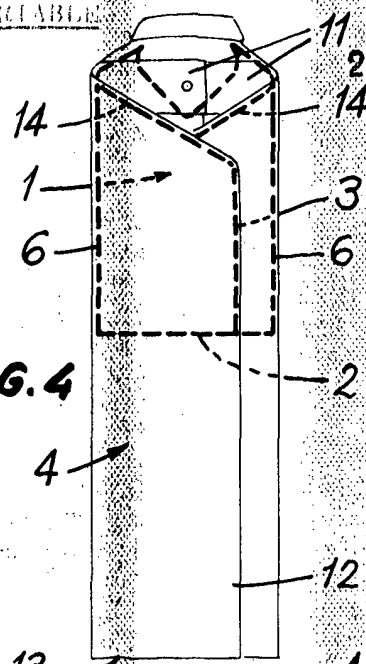


FIG. 2

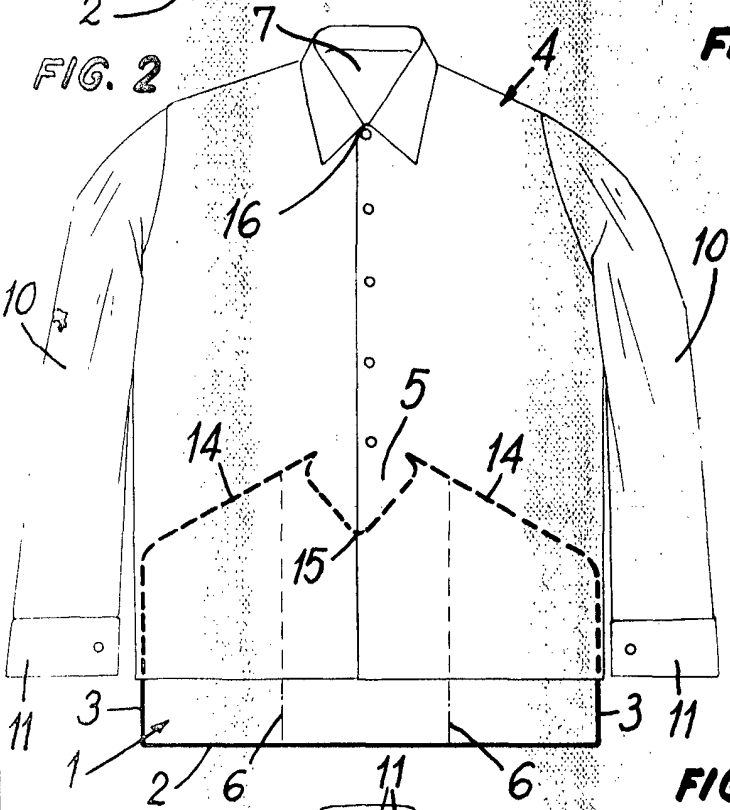


FIG. 5

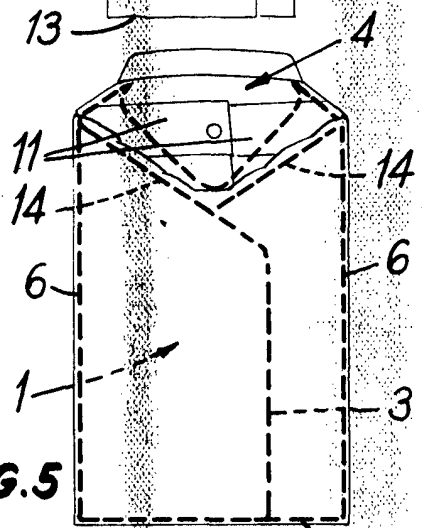


FIG. 3

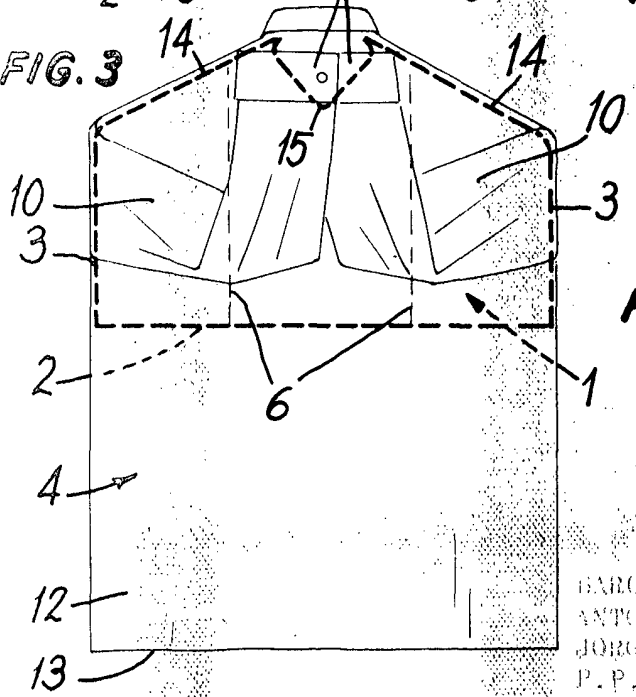
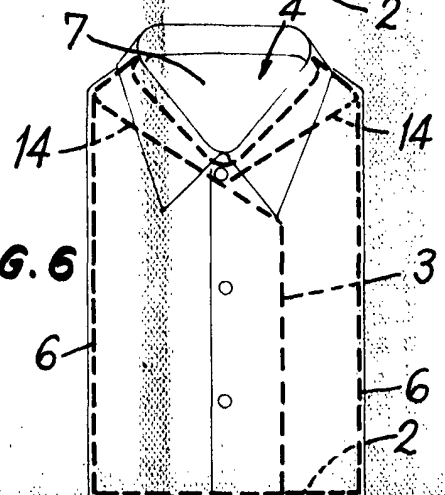


FIG. 6



BARCELONA, 20 de Octubre de 1969
ANTONIO FABREGAT OLLE y
JORGE DE LOS ARCOS SACRISTÁN
P. P. J. GOMEZ AZEBO Y MODET
P. P. F. E. Patentes Cole.