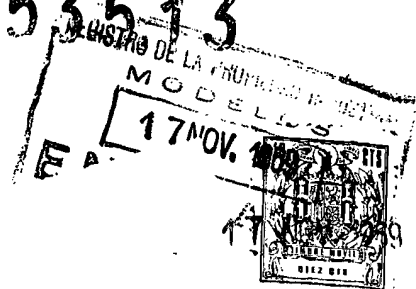


153513

153513

SECCION TECNICA
CLASIFICACION I. P. C.
CLASE <u>G 09</u>
SUBCLASE <u>B</u>



MEMORIA DESCRIPTIVA

PARA UNA PATENTE DE REGISTRO DE MODELO DE UTILIDAD POR VEINTE AÑOS EN ESPAÑA A FAVOR DE DON FERNANDO BUSTILLO CARRILLO, DE NACIONALIDAD ESPAÑOLA, DOMICILIADO EN PUERTO DE SANTA MARIA (CADIZ), calle Pedro Muñoz Neca, 44

sobre:

" INDICADOR PLEGADO UTILIZABLE COMO MAPA Y FINES SIMILARES "

& & & & & & &

La presente patente de registro de modelo de utilidad recae sobre un indicador plegado utilizable como mapa y fines similares.

5 Las características, variantes y ventajas de la patente de modelo de utilidad se desprenderán de la descripción que se hace a continuación y que se refiere a una forma de realización que se facilita a manera de ejemplo no limitativo.

En esta descripción se hace referencia a los dibujos adjuntos en los que :

10 La fig. 1ª representa al indicador totalmente desplegado mostrando la disposición interior del mismo, construido de acuerdo con los principios que informa este registro,

la fig. 2ª nos muestra el indicador parcialmente plegado, después de haber sido utilizado, y

15 la fig. 3ª constituye otra vista del indicador casi cerrado.



De acuerdo con dichos dibujos el indicador (1) contiene en su parte central un mapa o grabado (2), cuyo pliego debidamente confeccionado se monta, en forma adecuada, sobre una carpeta (3) de material resistente, pegándose por las zonas (4) y (5), y este pliego (2) dispone de una pluralidad de dobleces (6) en forma vertical, y diagonales (7) y (8), totales, sobre los que los pliegues (9) y (10) forman cuadros, cuyos extremos o puntas (11) facilitan un rápido y eficiente plegado en la forma que se detalla en el dibujo, especialmente en las figuras 2ª y 3ª cuya percepción no deja lugar a duda alguna.

Cuanto queda expuesto constituye un fiel reflejo del modelo de utilidad, debiendo considerarse en sentido amplio, nunca en forma limitativa, siendo indiferentes las condiciones en que el modelo de utilidad se realice, en cuanto se contrae a tamaños, formas, proporciones y materiales empleados, siempre y cuando no se alteren ni modifiquen las características fundamentales que le tipifican.

N O T A

En resumen : la presente patente de registro de modelo de utilidad recae sobre las siguientes reivindicaciones :

1ª. - Indicador plegado utilizable como mapa y fines similares que se caracteriza por comprender un pliego grabado, que se monta en una carpeta, pegado sobre determinadas zonas de la carpeta propiamente dicha, marcándose una serie de dobleces verticales y diagonales en disposición previamente determinada, lo que permite formar, de manera sustancial, una serie de cuadros, lograndose que las puntas faciliten el adecuado plegado del



conjunto de reducidas dimensiones.

2a. - INDICADOR PLEGADO UTILIZABLE COMO MAPA Y FINES SIMILARES.

Según se describe en esta memoria que consta de tres hojas escritas a máquina por una sola cara y dibujos.

Madrid

17 NOV. 1969

CARLOS FERNANDEZ CABELAS
P. R.

ENCUENRO LE 10/69



FIG. 1

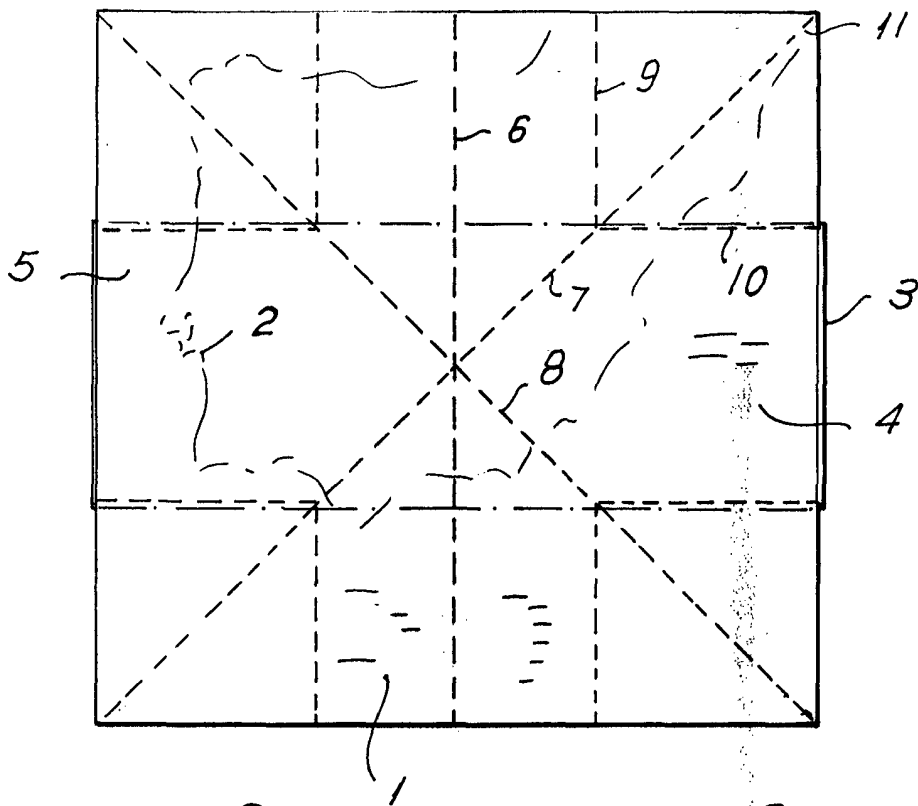


FIG. 2.

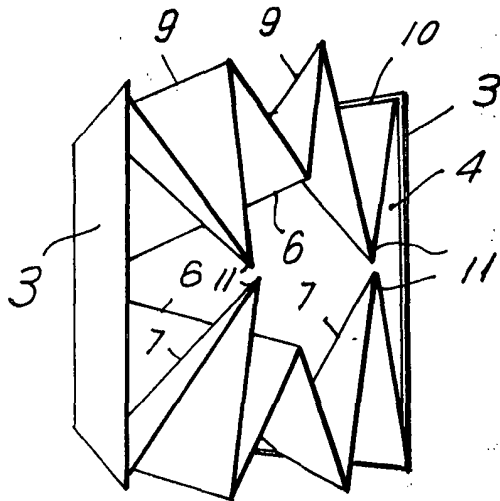
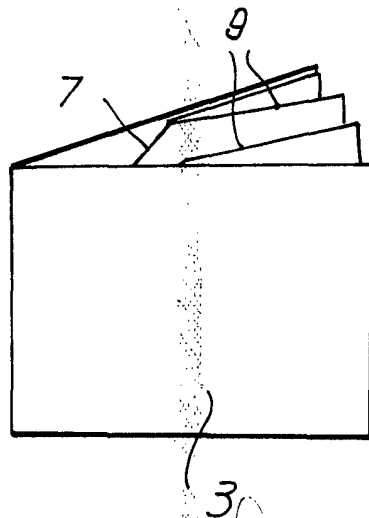


FIG. 3.



Madrid.

17 NOV. 1969

FERNANDO BUSTILLO CARRILLO

ESCALA VARIABLE.