

153512



M E M O R I A D E S C R I P T I V A

PARA UNA PATENTE DE REGISTRO DE MODELO DE UTILIDAD POR VEINTE AÑOS  
EN ESPAÑA A FAVOR DE SOCIEDAD DE EDICION, DIFUSION E INFORMACION  
MEDICA S.A. (SEDIMSA), ENTIDAD NACIONAL, DOMICILIADA EN MADRID,  
calle Fernandez Caro, Nº 20

s o b r e :

" DISPOSICION DE PLEGADO APLICABLE A FICHAS MEDICAS "

)))-----

La presente Patente de registro de modelo de utilidad tiene por  
objeto una disposición de plegado de fichas, más particularmente  
destinadas al uso por los médicos.

5 Estas fichas están formadas por una hoja de papel cartón o ma-  
teria análoga, que lleva pliegues los cuales forman a su vez tres  
especie de contraventanas, que se repliegan las unas sobre las otras.  
En estas piezas, dos de ellas son de dimensiones sensiblemente igua-  
les, y son adyacentes la una a la otra, por uno de sus lados peque-  
ños. La tercera pieza en forma de contraventana, de la misma longi-  
10 tud que las precedentes, pero de menor altura, es adyacente a una  
de ellas, por uno de sus lados grandes. Después del abatimiento de  
las dos primeras contraventanas una sobre la otra, y del abatimien-  
to de la tercera contraventana, ésta deja un intervalo libre en la  
parte superior de la que la recubre parcialmente.

15 Tal clase de fichas presentan determinado número de ventajas

17 NOV



que se desprenderán de la descripción que sigue a continuación, y que hace referencia a una forma de realización.

En esta descripción se hace referencia al dibujo anexo, en el que se ofrece:

5 - la figura 1 constituye una vista en planta de la hoja que constituye la ficha;

- la figura 2 constituye un aspecto en perspectiva, de la ficha después del plegado;

10 - la figura 3 constituye una vista en planta de la citada ficha plegada.

Las fichas conforme al modelo de utilidad están constituidas por una hoja recortada conforme se muestra en la figura 1. Sobre esta hoja se han formado dos líneas de plegado, 1 y 2, de forma que constituyan tres especie de contraventanas, 3, 4 y 5. La línea de plegado 1 prolonga el pequeño lado derecho de la contraventana 5, y la línea de plegado 2 prolonga ella misma el lado grande inferior de la contraventana 4.

20 Las dos contraventanas 3 y 4 son de dimensiones sensiblemente idénticas, mientras que la contraventana inferior 5 es de altura más pequeña que la contraventana 3.

La ficha está plegada, abatiendo primeramente la contraventana 4 sobre la 3, y después la 5 sobre la 4.

25 La contraventana 5 deja así desprendida una banda 6a sobre la parte superior de la contraventana 3 (figura 3). Esta banda o cartela puede especialmente llevar los apellidos, nombre y dirección del enfermo. La parte de la contraventana 5, que está ostensible, después del abatimiento sobre la contraventana 4, se puede dejar en blanco, o llevar las indicaciones que se quieran. Por ejemplo, puede utilizarse con fines publicitarios. Toda la superficie interior de las contraventanas 3, 4 y 5 puede utilizarse por el práctico, para en ella anotar todas las menciones útiles (por ejemplo)

17 NO



fechas, diagnósticos, tratamientos prescritos). La parte exterior de la contraventana 4 puede igualmente utilizarse, por ejemplo, como ficha de la filiación del enfermo.

5 Se observará que estas fichas presentan una gran superficie de utilización, resultando de muy poco bulto después del plegado. Puede utilizarse como envoltura para documentos anexos, etc.

10 Se observará igualmente que, gracias a su disposición, todas las indicaciones que lleve la superficie interior de las contraventanas 3, 4 y 5 resultan invisibles desde el exterior, después del plegado, apareciendo solamente entonces las referencias de la cartela 6.

15 Debe tenerse en cuenta que el modelo de utilidad no se limita a la forma de ejecución que se acaba de describir, sino que puede realizarse conforme a diversas variantes.

15 N O T A

En resumen: la presente patente de registro de modelo de utilidad recae sobre las siguientes reivindicaciones :

20 1.- Disposición de plegado aplicable a fichas medicas, constituidas por una hoja de materia conveniente, la cual lleva pliegues en forma que se creen tres especie de contraventanas, que se repliegan las unas sobre las otras, siendo dos de estas contraventanas de dimensiones sensiblemente iguales, y adyacentes la una a la otra por uno de sus lados pequeños, y la tercera contraventana siendo de longitud sensiblemente igual a las precedentes, 25 pero de altura más pequeña, adyacente a una de ellas, de forma que, después del abatimiento de las dos primeras contraventanas la una sobre la otra, después, cuando se produce el abatimiento de la tercera, ésta deja un espacio libre en la parte alta de la contraventana a la que recubre parcialmente.

17 NOV



2.- "DISPOSICION DE PLEGADO APLICABLE A FICHAS MEDICAS"

Según se describe en esta memoria que consta de 4 hojas escritas a máquina por una sola cara y dibujos.

Madrid

17 NOV. 1969

CARLOS FERNANDEZ GONZALEZ

GREGORIO DE LOMA



FIG. 1

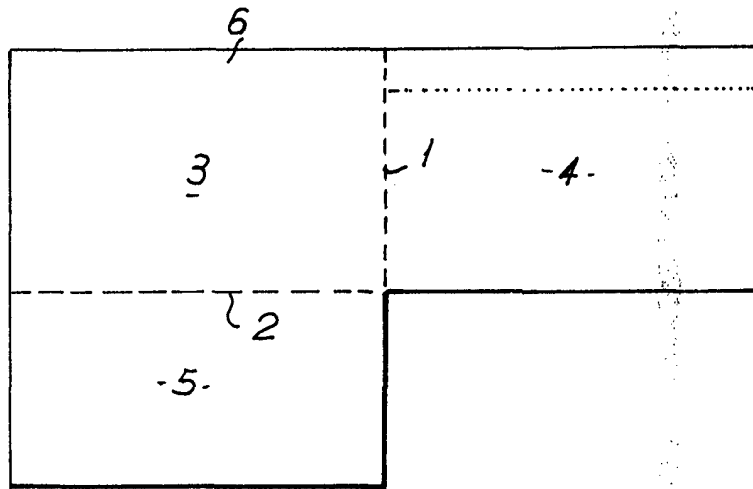


FIG. 2.

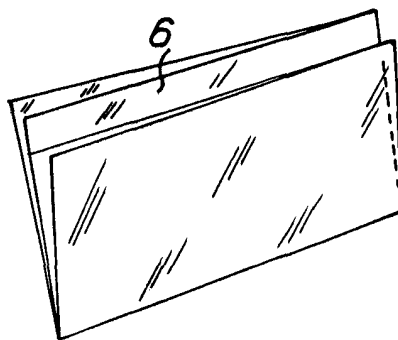
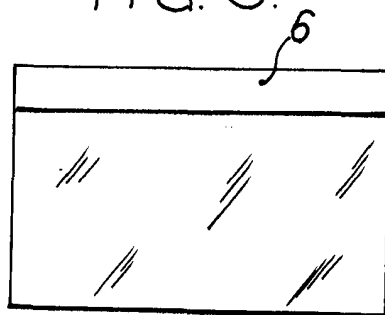


FIG. 3.



Madrid

17 NOV 1967

ESCALA VARIABLE.