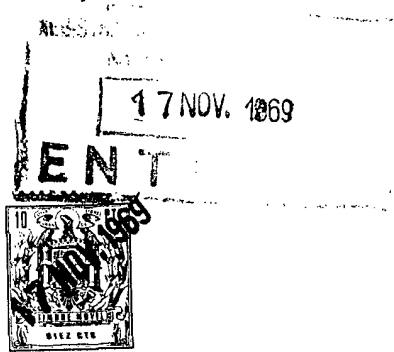


153503



MEMORIA DESCRIPTIVA

correspondiente a un

MODELO DE UTILIDAD

por VEINTE años

para todo el territorio español

A favor de:

D. José MARTIN ESCOLAR-NORIEGA

de nacionalidad española

Residente en:

MADRID, c/. Viriato, 21.

Por:

"DISPOSITIVO PARA CORTAR RODAJAS".

=====:oOo:====



- El dispositivo que seguidamente se describe está concedido especialmente para cortar rodajas de cuerpos blandos, tales como piezas alimenticias, especialmente huevos duros y similares, y se distingue por su simplicidad, sencillez de manejo y eficacia en el corte.
- 5.
- Consta este dispositivo de una base, en la que está practicado un alojamiento o hueco cóncavo, de la forma apropiada al artículo a cortar, presentando también dicha base una serie de cortes paralelos, muy próximos, cuya distancia mutua es la correspondiente a la anchura de las rodajas a cortar, todo ello de tal manera que las cuchillas previstas paralelas entre sí en un bastidor abatible pasan por los mencionados cortes o ranuras, al abatirse el bastidor, produciendo limpiamente el corte de las rodajas.
- 10.
- Con objeto de hacer más claramente comprensible cuanto antecede, poniendo al propio tiempo de relieve otras características y ventajas de este dispositivo, se describe seguidamente un ejemplo de realización, no limitativo, del mismo, ilustrado en el dibujo esquemático adjunto que muestra en perspectiva, la parte de dispositivo dotada de la forma funcional característica del mismo.
- 15.
- Así pues, este dispositivo consta de una base 1 y de un bastidor 4.
- 20.
- La base, por ejemplo inyectada o moldeada en material termoplástico, termoendurecible, configurado al vacío, en fundición inyectada, etc., presenta una concavidad 2 y una pluralidad de cortes pasantes 3, alineados en una sucesión de paralelas muy próximas entre sí.
- 25.
- El bastidor 4, por ejemplo formado por un marco metálico en el que se sujetan las láminas paralelas entre sí que cons-
- 30.



tituyen las cuchillas de corte, se monta giratoriamente a 1 en 5 de manera que dicho bastidor 4 puede ser rebatido contra 1 pasando las cuchillas a través de las ranuras 3, lo que asegura un corte limpio, regular y rápido del elemento apoyado en 2, por ejemplo un huevo duro u otra pieza alimenticia análoga.

Las cuchillas constituidas por las láminas mencionadas presentan un dentado 6 que facilita notablemente el corte. Se hace constar expresamente que, respecto al ejemplo descrito é ilustrado, podrán introducirse cuantas modificaciones de detalle no alteren lo esencial del dispositivo, recogido como tal en las reivindicaciones que siguen:

N O T A

En resumen: El MODELO DE UTILIDAD, recaerá sobre las particularidades características de las siguientes:

R E I V I N D I C A C I O N E S

- 1.- Dispositivo para cortar rodajas, caracterizado por constar de una base y un bastidor montado giratoriamente en la primera, de manera que resulta abatible contra ella, presentando la base un hueco cóncavo en forma de casquete para recibir la pieza a cortar en rodajas, y una pluralidad de ranuras pasantes, paralelas y muy próximas, en las que se alojan las láminas que constituyen las cuchillas llevadas por el bastidor.
- 2.- Dispositivo para cortar rodajas, según la reivindicación 1, caracterizado además porque el bastidor abatible está formado por un marco entre cuyos lados se extienden las láminas paralelas y muy próximas que constituyen las cuchillas, situadas de tal manera que al descender dicho bastidor contra la base tales láminas pasan a través de los mencionados cor-



tes de la base, presentando los bordes inferiores, que son los de ataque y corte de las láminas, unos dentados para facilitar dicho corte.

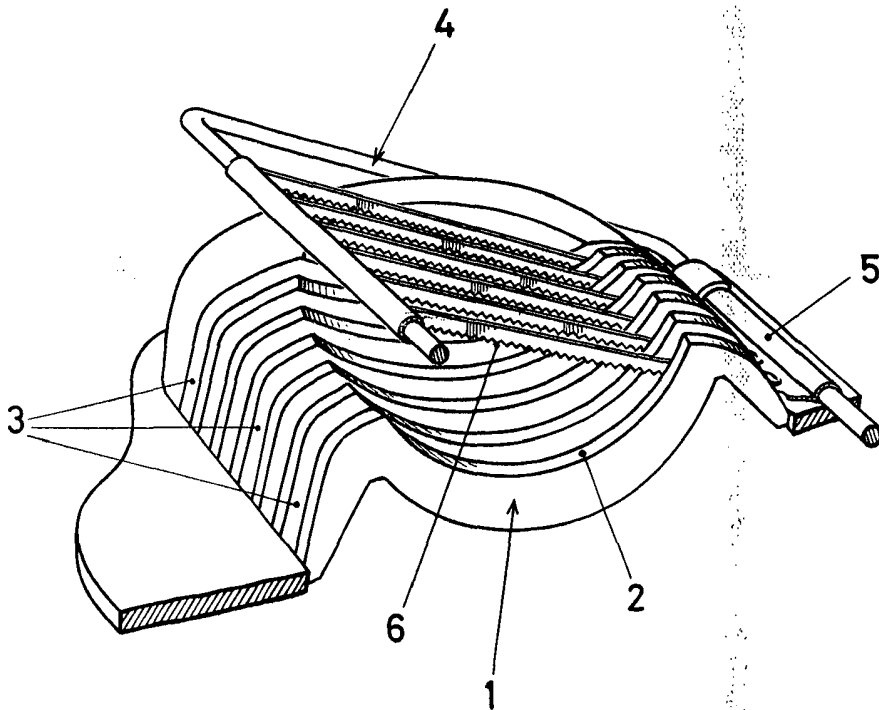
3.- "DISPOSITIVO PARA CORTAR RODAJAS".

5. Todo tal y como queda descrito y reivindicado en la presente Memoria que consta de cuatro hojas mecanografiadas por una sola de sus caras y se ilustra con los dibujos que a la misma se acompañan.

Madrid, a 17 de Noviembre de 1.969.

A. BIAZ UNGRIA

R.R.



Madrid, a 17 de Noviembre de 1.969

A. DIAZ UNGRIA
E.E.

Juan C. Benitez

ESCALA VARIABLE