



153485

A 4/
A

MEMORIA DESCRIPTIVA

=====

Correspondiente al registro de Modelo de Utilidad que, por veinte años, se solicita a favor de la firma "ALBERTO BASSAT, S.A.", residente en Barcelona, calle de Espronceda, n^{os}. 203-211, - - - - -

5.

p o r

"NUEVA CINTA CORCHETERA"

=====

El objeto del presente Modelo de Utilidad se refiere a una nueva cinta corchetera que tiene la ventaja de que gracias a su especial organización la misma presenta la resistencia oportuna sin formar grosores innecesarios a lo largo de ella, que luego cuando las cintas corcheteras

10.



están unidas a las prendas de las usuarias, estos grosores son causa de molestias.

5. Para una correcta interpretación se describe, a continuación, un caso de realización práctica, a título de ejemplo, no limitativo, de la nueva cinta corchetera, acompañándose de una hoja de dibujos en la que:

En la figura 1, se representa en línea los diferentes elementos que entran en la formación de la nueva cinta corchetera.

10. Y en la figura 2, es en alzado la cinta corchetera ya formada.

15. Consiste la invención en que la cinta corchetera está constituida por dos láminas (1 y 2) de material textil, unidas, tal como poliamida, dobladas sobre sí mismas a lo largo de ellas, con la particularidad de que dicho doblado no es simétrico sino que un borde (3) sobrepasa la línea central divisoria de la amplitud total de la cinta mientras que el otro borde opuesto (4) no alcanza dicha línea divisoria, y no monta un borde sobre el otro.

20. Las líneas (5) de enfrentamiento de las dos láminas yuxtapuestas (1 y 2) con los corchetes macho (6) intercalados quedan asimismo yuxtapuestas a lo largo de la cinta y unidas por cosido longitudinal de sus bordes.

25. Los elementos macho (6) de los corchetes están situados dos a dos en una misma altura de los distintos tramos de la cinta emergiendo su punta pascial y perpendicularmente de cada borde de la cinta así formada.

30. Se sobreentiende que en el presente caso, serán variables cuantos detalles de construcción y acabado, no alteren, cambien o modifiquen la esencia de la invención.



N O T A

Descrito el objeto y utilidad de la invención, lo que se declara como no divulgado ni practicado en España comprende las siguientes reivindicaciones:

5. 1ª.- Nueva cinta corchetera, caracterizada por el hecho de que la cinta corchetera está constituida por dos láminas de material textil unidas, tal como poliamida, dobladas sobre sí mismas a lo largo de ellas, con la particularidad de que dicho doblado no es simétrico sino que un borde sobrepasa la línea central divisoria de la amplitud total de la cinta mientras que el otro borde opuesto no alcanza dicha línea divisoria, y no monta un borde sobre el otro.

10. 2ª.- Nueva cinta corchetera, según la anterior reivindicación, en el que las líneas de enfrentamiento de las dos láminas yuxtapuestas, con los corchetes macho intercalados quedan asimismo yuxtapuestas a lo largo de la cinta y unidas por cosido longitudinal de sus bordes.

15. 3ª.- Nueva cinta corchetera, según las anteriores reivindicaciones, en el que los elementos macho de los corchetes están situados dos a dos en una misma altura de los distintos tramos de la cinta emergiendo su punta parcial y perpendicularmente de cada borde de la cinta así formada.

20. 4ª.- NUEVA CINTA CORCHETERA.
25. Según se describe y reivindica en la presente Memoria descriptiva, que consta de cuatro hojas foliadas y escritas por una sola de sus caras y acompañada de una hoja de dibujos.

Madrid, a 15 de Noviembre de mil nove-



cientos sesenta y nueve.

P.A.,

Antonio Aricha
P.R.

A large, stylized handwritten signature in cursive script, appearing to read 'Aricha', is written over the typed name and extends downwards.

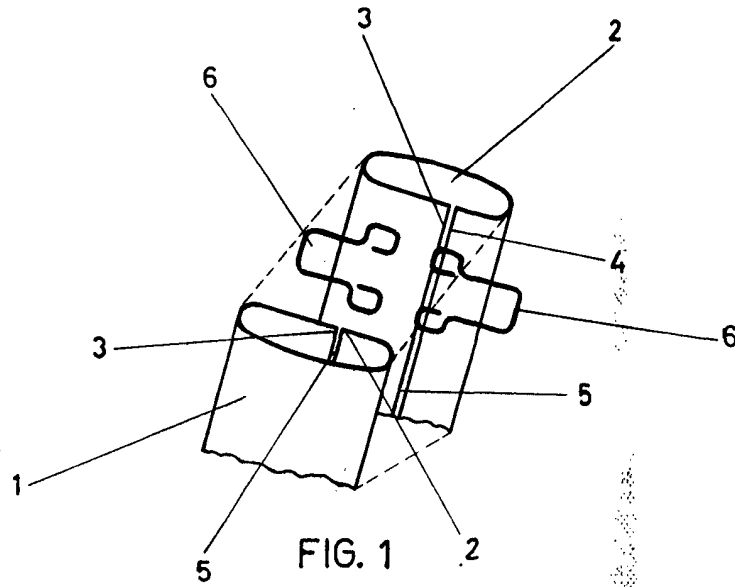


FIG. 1

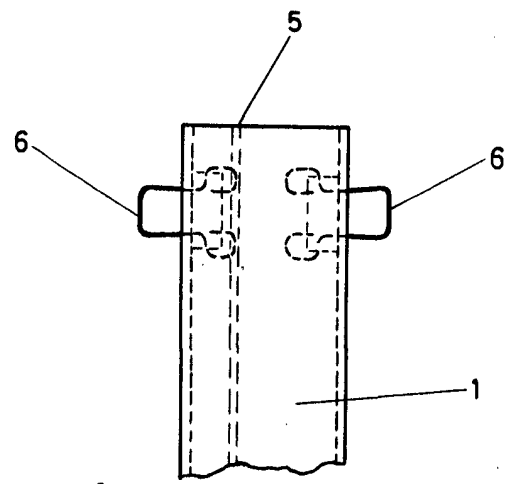


FIG. 2

Madrid 1 Noviembre 1969
P.P.

[Handwritten signature]

Escala variable