

153484



MEMORIA DESCRPTIVA

Correspondiente a un MODELO DE UTILIDAD por veinte años.

A favor de

Dña. María BOIX GACIA, de nacionalidad española.

Residente en BARCELONA.-Ganduxer, 43

p o r :

"JERINGUILLA PARA INYECCIONES"



El presente Modelo de Utilidad trata de una jeringuilla para inyecciones principalmente orientada para usos individuales de urgencia.

5.- La nueva jeringuilla está especialmente concebida para aquellos casos en que los propios enfermos puedan administrarse la medicación al acusar síndromes de la enfermedad que padece y requiere el tratamiento prescrito para tales casos.

Resulta asimismo de gran utilidad para botiquines de urgencia y equipos individuales y militares en caso de guerra.

10.- Dada la constitución de este elemento puede contener medicamentos de urgencia tales como los aplicables para el tratamiento de heridas, hemorragias, afecciones cardíacas, diabéticos, etc., etc.

15.- La jeringuilla está constituida fundamentalmente de una especie de cápsula de un material flexible y de características apropiadas para contener los productos sin alteración de los mismos, adoptando una forma peculiar consistente en una extremidad esférica o esferoidal con un conducto comunicante a un depósito que adopta la forma mas conveniente ligeramente aplastada para evitar el deslizamiento, teniendo a continuación un paso roscado exteriormente de ensamblaje a media vuelta y rematando en un vástago hueco, cuya extremidad puede estar cerrada levemente cuando el medicamento está incorporado, o bien abierto para la absorción del líquido a inyectar contenido en su vial, ampolla o recipiente originario.

20.- Como complemento de esta jeringuilla envase descrita, lleva la aguja hipodérmica incorporada a un racor también de material flexible apropiado, con rosca interior del mismo paso helicoidal de ensamblamiento a media vuelta y corona fileteada para su manejo fácil y rápido.

30.-



Constando asimismo de capuchón protector de la aguja, cuya boca se acopla a presión en el cuerpo ligeramente tronco cónico del racor de la aguja.

35.- Para la mas perfecta interpretación del objeto de que se trata, en el plano adjunto se presenta una forma de realización práctica del invento, aun cuando solo sea a título de ejemplo no limitativo.

La fig. 1ª, presenta una vista de la jeringuilla, semi seccionada.

40.- La fig. 2ª, es otra vista de la misma en posición lateral.

La fig. 3ª, es una vista del racor, también con semi-sección en su parte de acoplamiento.

La fig. 4ª, es una vista del capuchón protector de la aguja.

45.- Conforme a lo anterior, fácilmente se desprende que la forma constructiva que ha de ampararse como constitucional característica del Modelo, es en la jeringuilla el cuerpo hueco integrado de un material deformable o semirígido apropiado con un apéndice en su extremo de forma esférica o esferoidal (1) que presenta una prolongación cilíndrica (2) de paso o conducción al depósito (3) destinado a contener el líquido a inyectar, al que se le dota de una forma no cilíndrica que presente algún plano que evite su rotación al ser depositada sobre superficies planas o inclinadas; teniendo a continuación un paso cilíndrico (4) roscado helicoidalmente para acoplamiento a media vuelta, rematando por un apéndice (5) tronco-cónico hueco cerrado por membrana o no en su base anterior (6).

60.- Complementario de la jeringuilla descrita lleva un racor de acoplamiento al paso (4) de la misma jeringuilla con el paso interior de rosca apropiado para su armado a media vuelta, ca-



beza fileteada (7) para su fácil manejo y apéndice tronco-cónico final (8) para adaptación de un capuchón protector, teniendo fijada en esta extremidad apendicular (8) la aguja hipodérmica (9).

65.- El capuchón protector (10) presenta su boca de acoplamiento tronco-cónica (11) de desarrollo complementario al apéndice (8) del racor, y unas aletas (12) encaminadas a facilitar su manipulación y evitar el giro y deslizamiento.

70.- Descrita suficientemente la naturaleza del invento y su realización, cabe aclarar que en su conjunto y partes son susceptibles modificaciones de forma y materia constructiva que no afectan a la esencialidad del invento que ha de recaer en las reivindicaciones siguientes.

R E I V I N D I C A C I O N E S

75.- 1ª).- "JERINGUILLA PARA INYECCIONES" que se caracteriza por estar esencialmente constituido por un cuerpo hueco de material semi-rígido y/o flexible constitutivo de la jeringuilla envase que en un extremo adapta forma esférica y/o esferoidal partiendo de la misma una prolongación conductora a un espacio mayor constitutivo del depósito de la solución inyectable, teniendo en el extremo de este cuerpo un paso cilíndrico de roscado helicoidal de acoplamiento a media vuelta y rematado por un apéndice hueco tronco-cónico abierto por su base extrema o con membrana de cierre eventual.

80.- 2ª).- "JERINGUILLA PARA INYECCIONES" según la anterior reivindicación, que se caracteriza porque el racor con aguja incorporada es acoplable al paso cilíndrico a rosca a media vuelta de la jeringuilla-envase mediante roscado helicoidal complementario, estando rematado por apéndice tronco-cónico para la



90.- adaptación de capuchón, protector de aletas antideslizantes.

3ª).- "JERINGUILLA PARA INYECCIONES".

La presente memoria descriptiva consta de cinco hojas foliadas y mecanografiadas por una sola cara, componiendo un total de noventa y cuatro líneas, incluidas las presentes.

Madrid, 15 de Noviembre de 1.969.-

1000

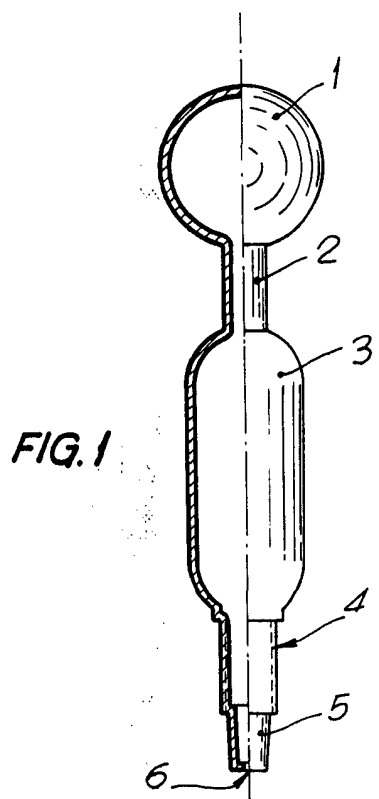


FIG. 1

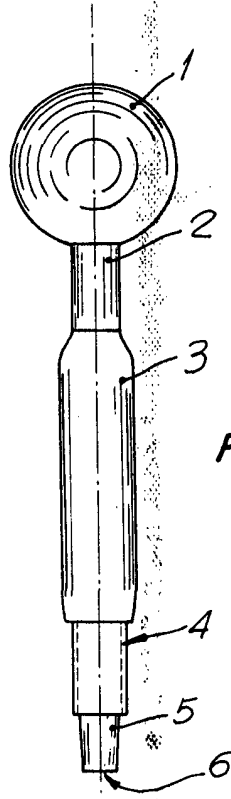


FIG. 2

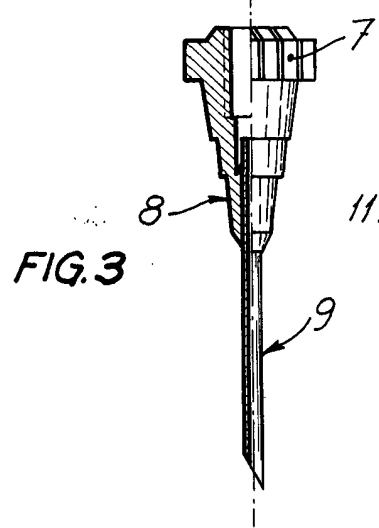


FIG. 3

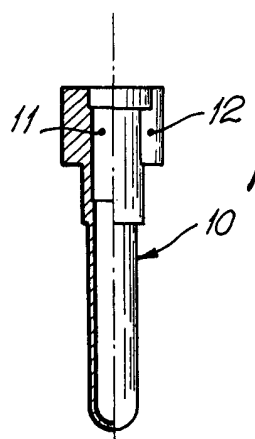


FIG. 4

Madrid, 15 de Noviembre de 1969