



5 construido de plástico, cristal, o cualquier otro material
tiene una cavidad en un plano cortado verticalmente, cuya
cavidad adopta la configuración de otro frasco de menor
tamaño, al objeto de que éste quede alojado parcialmente
y encajado en el interior de aquel, constituyendo un con-
junto formado por un frasco a modo de depósito y otro de
uso habitual, utilizándose el mayor, para ir rellenando el
menor según éste se vaya vaciando.

10 Uno de los usos preferentes a que se destina és-
te frasco perfeccionado, es en aquellos productos en que
se emplean los frascos pulverizadores o "Sprays", obtenien-
dose por éste medio, un frasco rellenable de gran duración
ya que el frasco mayor que tiene la cavidad, puede servir
perfectamente de alimentador del líquido al frasco peque-
ño, que se aloja en la cavidad descrita, siendo éste el e-
15 lemento de utilización por pulverización o cualquier otro
sistema.

20 Este frasco perfeccionado puede tener la capa-
cidad requerida según el líquido que contenga, pudiendo
ser de figura cilíndrica, rectangular o de cualquier otra
forma, llevando un plano vertical con la cavidad, donde el
perfil del frasco pequeño o pulverizador a alojar ajustada-
mente, sirva de fondo y de apoyo para el mismo.

25 Por todo lo anteriormente expuesto, se deduce cla-
ramente las cualidades de novedad y utilidad práctica que
inciden en éste frasco perfeccionado para perfumería, árti-
culos de limpieza, insecticidas y similares, por lo que se
solicita el privilegio de exclusividad en la fabricación y
venta por el titular en España.

15 NOV



Para una mejor comprensión de las características generales que se dejan expuestas, se acompaña una lámina de dibujos, en la cual se ha representado gráficamente un caso de realización práctica del frasco perfeccionado objeto del presente expediente, con la particularidad de que las figuras de la hoja de dibujos que se adjunta, deberán ser observadas en sentido amplio y general y sin caracter restrictivo alguno, dada su condición meramente informativa.

5

Las figuras de la hoja de dibujos, son como sigue:

10

Figura 1ª Alzado frontal del frasco, con el acoplamiento del pulverizador alojado en su cavidad.

Figura 2ª Planta del frasco perfeccionado, con el corte o chaflán vertical, llevando acoplado el pulverizador.

15

Figura 3ª Sección vertical proyectada en alzado, con la sección del perfil que adopta el frasco, en el fondo y base de la cavidad, para el alojamiento y apoyo del pulverizador.

20

Al objeto de facilitar la localización de las diversas partes que constituyen éste frasco perfeccionado, se han situado acotaciones en las figuras de la hoja de dibujos, relacionadas con las descripciones que se realizan a continuación, siendo -1- el frasco propiamente dicho, que puede adoptar cualquier forma más o menos geométrica o artística, teniendo frontalmente y en sentido vertical, el chaflán o plano -2-, que se inicia después de salvar el tapón -3-; éste plano -2-, se interrumpe cerca de la base -4-

25

15 NOV 1960

5 y en el centro de su eje de simetría vertical, tiene la
 cavidad -5-, que permite el alojamiento del pulverizador
 -6-, por presentar su misma configuración, quedando la ba-
 se -7- del pulverizador -6- apoyada en el tabique -8- de
 la base -4-, evitando que el pulverizador pueda volcarse
 por falta de apoyo, quedando asimismo apoyado superiormen-
 te el pulverizador -6-, por el tapón -9- que se aloja en
 el escalón superior -10- de la cavidad que se encuentra en
 el frasco -1-.

10 La cavidad -5- del frasco -1-, siempre tendrá
 la misma configuración que el pulverizador -6-, cualquie-
 ra que sea la figura que adopte éste.

15 Estimando ámpliamente descrito éste frasco per-
 feccionado para perfumería, artículos de limpieza, insecti-
 cidas y similares, unicamente resta consignar la posibili-
 dad de construirse en variedad de materiales tamaños y
 formas, tanto del frasco receptor como del incrustado pu-
 diendo igualmente introducirse en su constitución, aque-
 llas variaciones de tipo constructivo que la práctica aconse-
 20 je, siempre y cuando las mismas, no sean capaces de alte-
 rar los puntos esenciales, puestos de manifiesto en la si-
 guiente

NOTA REIVINDICATORIA:
 =====

25 En el presente Modelo de Utilidad, se reivindi-
 can como no conocidos ni practicados en España, los siguien-
 tes puntos:

1º Frasco perfeccionado para perfumería, artícu-
 los de limpieza, insecticidas y similares, caracterizado
 porque en un lateral, tiene una gran depresión o cavidad,

15 NOV



con la configuración de otro frasco menor que se aloja parcial o totalmente en su interior quedando sujeto por presión o acoplamiento.

5

2º " FRASCO PERFECCIONADO PARA PERFUMERIA, ARTICULOS DE LIMPIEZA, INSECTICIDAS Y SIMILARES ", de conformidad en un todo en lo esencial y fines industriales a lo descrito en la precedente memoria descriptiva y graficamente representada en los adjuntos planos para su mejor comprensión.

Esta memoria consta de CINCO hojas, escritas o mecanografiadas por una sola cara a doble espacio.

Madrid,

15 NOV. 1969

Por autorización del interesado

JOSE
P.P.

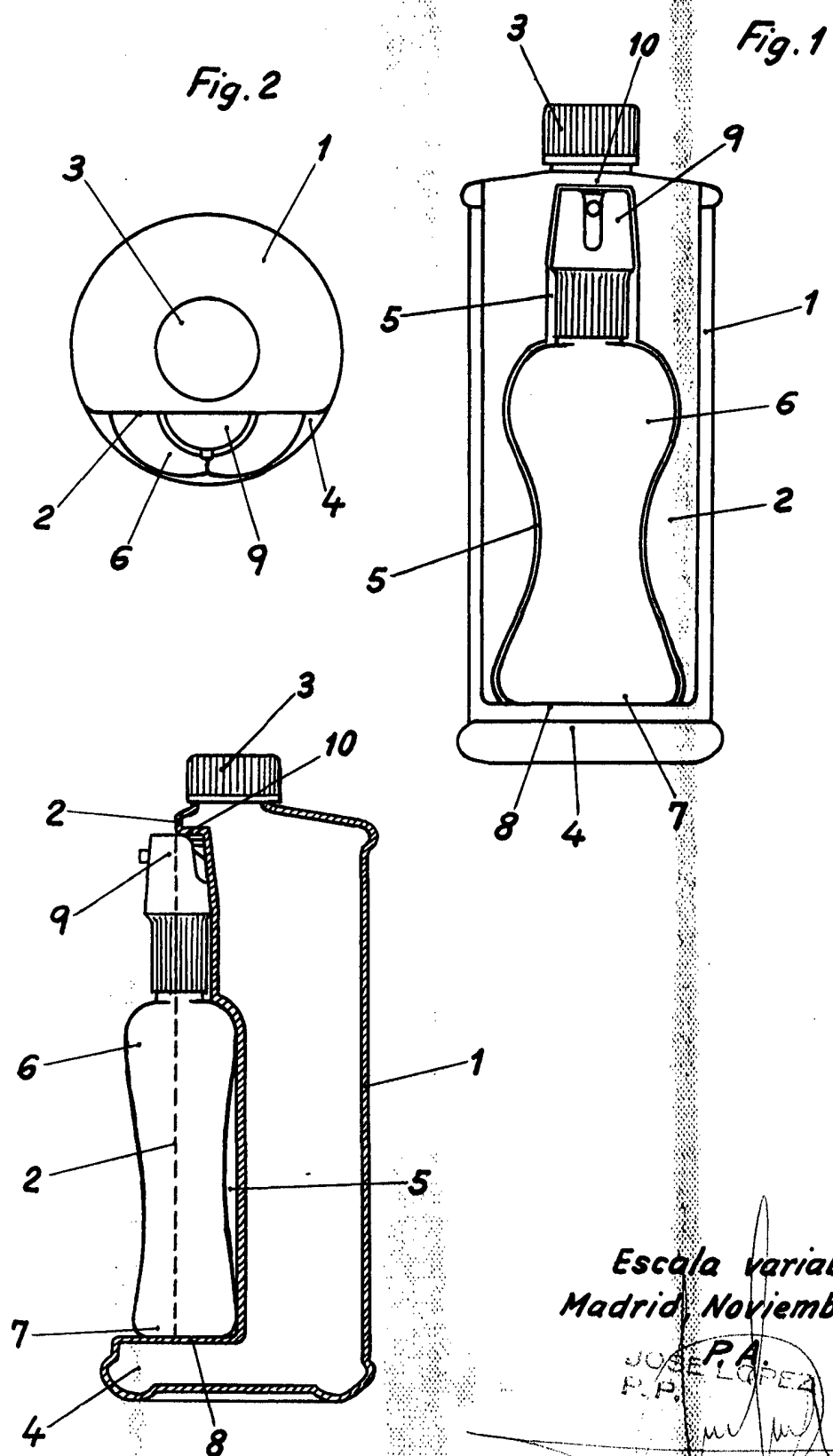


Fig. 2

Fig. 1

Fig. 3

Escala variable
Madrid, Noviembre, 1969

JOSE PA
LOPEZ
P.P.