

Patente nº 153.476

153476

153476



MEMORIA DESCRIPTIVA
de una Patente de Invención por 20 años,
a nombre de

C. Lorenz Aktiengesell-
schaft, residente en Berlin-Tempelhof
(Alemania), por

"UNA DISPOSICION PARA LA TRANSMISION DE COMU-
NICACIONES MEDIANTE CORRIENTES ALTERNAS POR-
TADORAS DE ALTA FRECUENCIA, ESPECIALMENTE EN
INSTALACIONES RADIOALAMBRICAS".

=====

MALA REPRODUCCION
POR DEFECTO DEL ORIGINAL

Es conocido el método de realizar por redes de líneas una
transmisión de comunicados mediante corrientes alternas porta-
doras de alta frecuencia, por ejemplo de modo que se lleven a
redes telefónicas en una estación telefónica intermedia junto
5 con los comunicados de baja frecuencia, otras corrientes alter-
nas telerónicas de alta frecuencia (comunicación radioalámbrica).
Aquí en ciertos casos se presenta el problema de llevar a diver-
sas líneas o grupos de líneas un número diverso de corrientes
alternas portadoras, por ejemplo a un número de líneas sólo una
10 frecuencia portadora y a otro número una multitud de comunica-
dos por frecuencia portadora. Aquí se presenta de un lado la
dificultad de construir los emisores en forma lo más sencilla
posible de modo que no se influyan recíprocamente y además la
disposición se realice de manera que en las líneas alimentadas
15 por un número determinado de ondas portadoras puedan de hecho
tomarse sólo estas ondas. Se pudiera idear el prever para cada
onda portadora dispositivos especiales emisores y amplificadores
y conectar las líneas cada vez a uno, dos o más emisores. Pero



esto no es posible, pues la alimentación de las líneas no puede
20 efectuarse independientemente y mediante líneas en paralelo uni-
das al mismo emisor puede también efectuarse una alimentación
de líneas no unidas.

Según el presente invento, se logra una alimentación inde-
pendiente por el hecho de que para cada uno de los grupos de
25 líneas con igual número de comunicados que se han de recibir,
se emplea un amplificador especial, al que según otra caracte-
rística del invento se llevan cada vez por intermedio de filtros
las comunicaciones que hay que transmitir. Aquí es esencial que
los dispositivos emisores se construyan con perfecta simetría
30 y la alimentación de las arterias se efectúe sólo con perfecta
simetría, por ejemplo la alimentación de los grupos de arterias.

Explicaremos la idea del invento valiéndonos del adjunto
dibujo. Se presenta el problema de alimentar un número de lí-
neas con dos portadores y otro número de líneas con sólo un por-
35 tador, por ejemplo, habrá que llevar al grupo de líneas 1 un por-
tador y al grupo de líneas 2 dos portadores. Los comunicados
mismos se emplean en los emisores 3 y 4 para modular una fre-
cuencia portadora. La frecuencia portadora modulada del emisor
3 se lleva por el amplificador 5 y el transformador 6 al grupo
40 de líneas 1. El amplificador 5 se construye en este caso preferen-
temente como amplificador sintonizado, de suerte que pueda obte-
nerse un grado elevado de amplificación. La segunda frecuencia
portadora se lleva a un amplificador 7. Al mismo tiempo, se lle-
va a este amplificador por el filtro 8 también la frecuencia
45 portadora producida en el emisor 1, de suerte que por el lado
de salida del amplificador 7 y por el transformador 9 lleguen
dos frecuencias portadoras al grupo de líneas 2. El amplifica-
dor 7 se construye preferentemente como amplificador de banda
ancha, pues en él puede amplificarse una banda grande de fre-

- 4 - 153476



rizada en la anterior Nota y representado en el adjunto Dibujo.

Madrid, 27 de Junio de 1941.

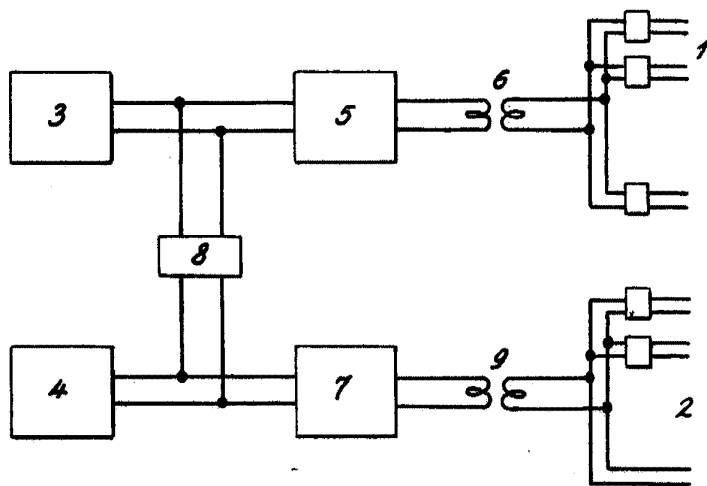
JOSE SANCHO
P. A.

Hoja única.



153476

153476



Escala variable.

por: C. Lorenz Aktiengesellschaft
JOSE SANCHO
P.A.