



153465

MODELO DE UTILIDAD

por V E I N T E años  
a favor de Dña. Angela Cardona Capo  
de nacionalidad española  
residente en MAHON (Menorca).- Isabel II, 46  
por:  
"ELEMENTO DECORATIVO PERFECCIONADO"

-----



El Modelo de Utilidad, objeto de la presente memoria se refiere, como su titulo indica a un plafon, bandeja, panoplia, etc., que reúne unas cualidades de utilizacion y decorativas muy superiores a cuantos hasta el momento con mision analaga han aparecido en el mercado, tanto por la sencillez de su diseño como por la economia de construcción y de los materiales empleados, que a la vez le proporcionan una magnifica presentación y acabado.

5.-

Esencialmente consiste la presente invención en un elemento plano decorado o forrado de la forma adecuada sobre el que se han dispuesto dos o mas semicirculares aros, fijos a la placa mencionada por medio de los extremos roscados y las correspondientes tuercas o bien por extremos remachados, enganchados o clavados, etc., pudiendo ser dichas piezas semicirculares de soporte, metalicas de cuero, elastica, de material moldeable etc, y asimismo variada su seccion.

10.-

15.-

Sobre este soporte se ha previsto la disposicion de cualquier elemento decorativo, preferentemente espadas o cualquier tipo de arma blanca a imitación de una panoplia.

20.-

Para la mejor comprensión del invento que se preconiza se acompaña una hoja de planos en la que en dos figuras se detalla suficientemente la constitución y disposicion de sus elementos componentes asi como su utilizacion en un ejemplo de realizacion practica no limitativa.

25.-

La figura primera representa un detalle en planta parcialmente seccionado del conjunto de la panoplia que nos ocupa y la segunda una perspectiva del conjunto.

La numeracion que acompaña a las figuras tienen el mismo significado para ambas siendo este el siguiente:

2



- 1.- Pieza de enganche.
- 2.- Placa soporte.
- 3.- Zona de fijación.
- 4.- Artículo a exponer.

5.- La espada o artículos analogo (4) queda fijada a la placa soporte (2), por medio de las abrazaderas (1) que a su vez se fijan a dicha placa por medio de extremos roscados, de gancho, remachados, etc., pudiendo disponer la referida tabla de soporte, del sistema de decoración que se considere adecuado.

10.-

Serán independientes del objeto de la presente invención, los materiales, forma, colores y dimensiones y en general todo cuanto no altere, cambie o modifique la esencialidad de la invención.

15.-

Descrita suficientemente la naturaleza y objeto de este Modelo de Utilidad, se hace constar que las características esenciales sobre las que han de recaer la concesión del mismo están comprendidas en las siguientes:

#### REIVINDICACIONES

20.-

1ª.- Elemento decorativo perfeccionado, caracterizado por comprender, un plafon o placa soporte constitutiva de una panoplia a la que se fija una o varias armas blancas disponiendo dos piezas de sujeción de forma semicircular que se fijan al referido soporte por medio de sus extremo

25.-

roscados, con tuerca posterior o clavados, remachados etc., estando prevista su realizacion en metal, cuero, piel, cuerda, material elastico, etc, y seccion variable por las que penetran de forma deslizante las referidas armas quedando soportadas por la superior en la zona de



la empuñadura.

2ª.- ELEMENTO DECORATIVO PERFECCIONADO.

5.- Todo ello tal y como se describe y reivindica en la memoria que antecede que consta de CUATRO hojas escritas a maquina por una sola de sus caras y planos que la ilustran.

Madrid, 15 de Noviembre de 1.969

FIG 1

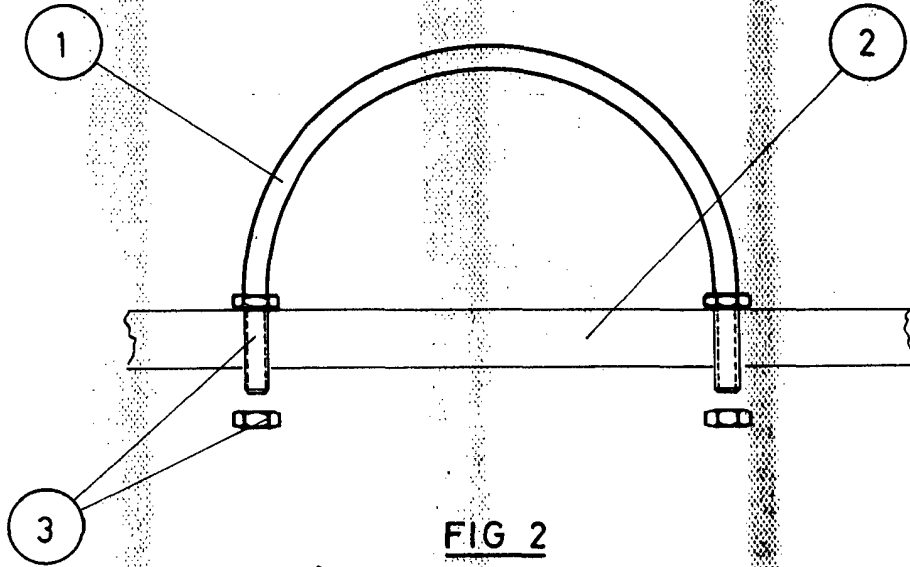
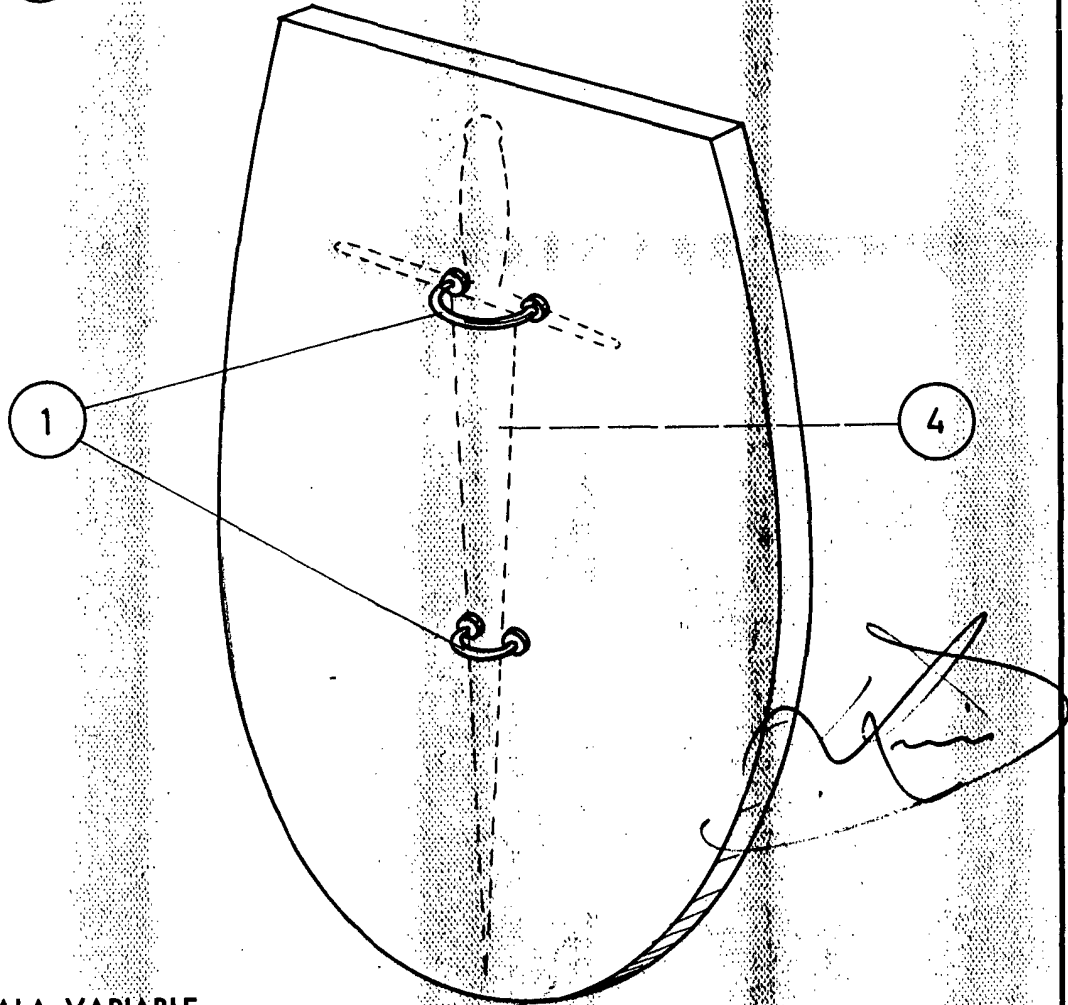


FIG 2



ESCALA VARIABLE