



SECCION TECNICA  
CLASIFICACION I. P. C.  
CLASE A 47  
SUBCLASE B

153463

MODELO DE UTILIDAD

por V E I N T E años  
a favor de D. Juan Fernandez Mateu  
de nacionalidad española  
residente en BARCELONA.- Avda. Jose Antonio, 800  
por:  
"ATRIL PLEGABLE PERFECCIONADO"

-----



5.-

El Modelo de Utilidad objeto de la presente memoria se refiere como su titulo indica a un atril plegable que reúne unas cualidades de utilizacion muy superiores a cuantos con analoga mision han aparecido hasta el momento en el mercado, tanto por la sencillez de su diseño, como por la economia de construccion y de los materiales empleados que a la vez le proporcionan una magnifica presentación y acabado.

10.-

Esencialmente consiste la presente invencion en un atril plegable compuesto por una placa base sobre la que se repliega, una varilla conformada de manera especial para constituir un plano para reposo del libro disponiendo asimismo con giro una varilla en forma de U, en cuyos extremos lleva unos tapones de material blando para sujetar las hojas. La placa base de forma triangular preferentemente, presenta una ranura longitudinal para la introducción de una lengüeta que fija la posición relativa de los planos.

15.-

Para la mejor comprensión del invento que se preconiza se acompaña una hoja de planos en la que en figura unica se detalla suficientemente la constitución y disposición de sus elementos componentes así como su utilización en un ejemplo de realización práctica no limitativo.

20.-

La figura representa una vista en perspectiva del conjunto montado, teniendo la numeración que le acompaña el siguiente significado:

25.-

- 1.- Placa base.
- 2.- Casquillo.
- 3.- Varillas de sujección de hojas.
- 4.- Casquillo.



5.- Varilla conformadora de plano soporte del libro.

6.- Casquillo.

7.- Vastago fijo.

8.- Lengüeta.

5.- 9.- Ranura.

El atril que nos ocupa dispone de un plano de sustentación (1) y de un bastidor (5), conformado por varilla metálica sobre el que se apoya el libro y que es abatible sobre los casquillos (4). Sobre los casquillos analógicos (2) gira una varilla en U (3), cuyos extremos protegidos pisan las hojas del libro. Sobre una varilla fija del plano (5), gira lateralmente una lengüeta (8), que penetrando en la ranura (9) de (1), proporciona la rigidez necesaria para su utilización.

10.- 15.- Serán independientes del objeto de la presente invención, los materiales, forma, colores y dimensiones y en general todo cuanto no altere, cambie o modifique la esencialidad de la invención.

20.- Descrita suficientemente la naturaleza y objeto de este Modelo de Utilidad, se hace constar que las características esenciales sobre las que han de recaer la concesión del mismo, están comprendidas en las siguientes:

#### REIVINDICACIONES

25.- 1ª.- Atril plegable perfeccionado, caracterizado por comprender, una placa base consistente en una zona triangular y otra rectangular delante de ella, en cuya línea de unión se han dispuesto dos casquillos sobre los que con facultad de giro, se monta un bastidor conformado



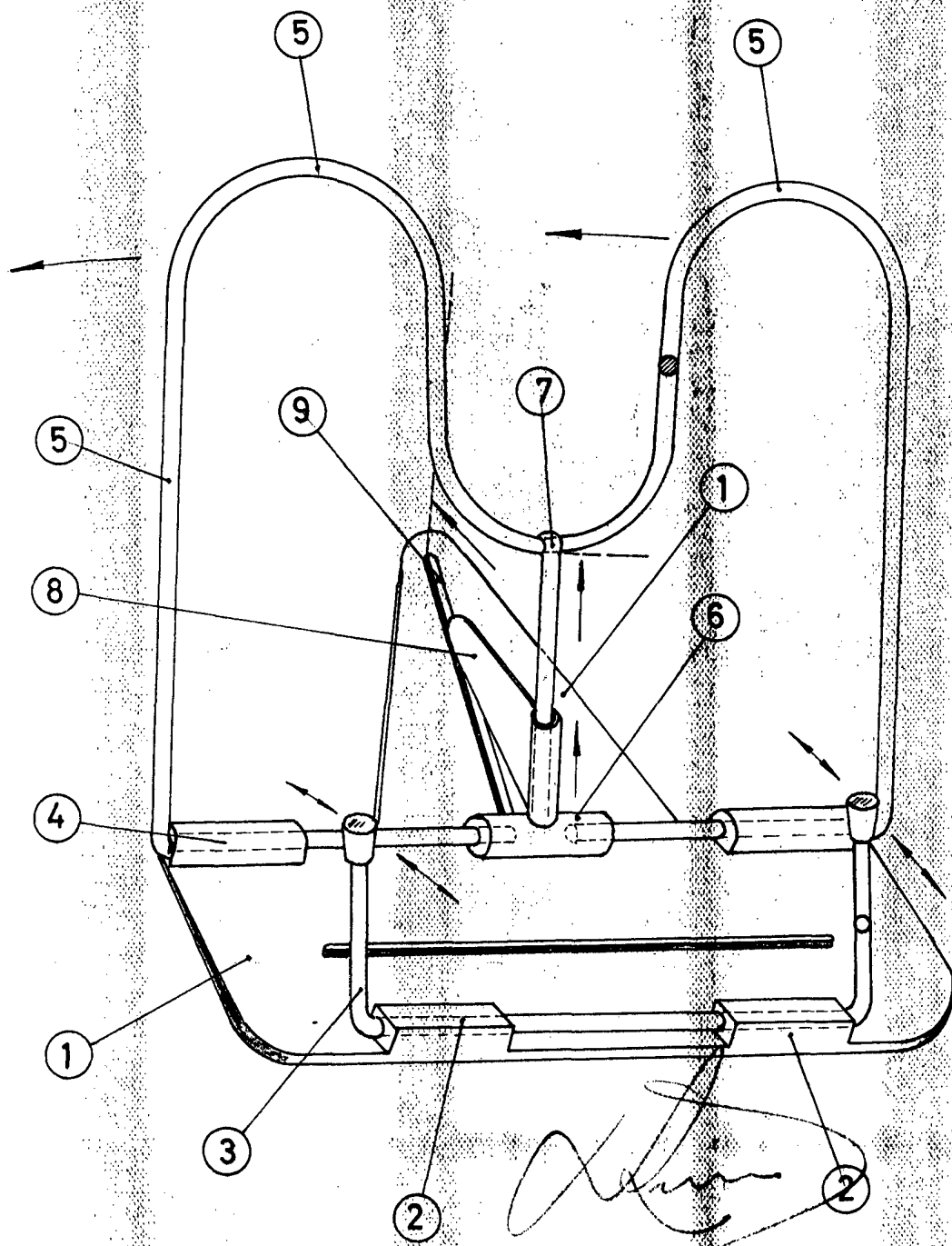
5.- de varilla metálica preferentemente y que determina el plano sobre el que descansa el libro, existiendo en este plano una varilla central sobre la que pivota una lengüeta que penetra en una ranura, asimismo central, practicada en la zona triangular de la base y que soporta al atril en posición de trabajo.

10.- 2ª.- Atril plegable perfeccionado, caracterizado por comprender, según reivindicación anterior, en el borde delantero del plano base dos casquillos de constitución análoga que alojan una varilla de forma de U, cuyos extremos pisan las hojas del libro soportado, estando dichos extremos protegidos por tapones de material blando.

3ª.- ATRIL PLEGABLE PERFECCIONADO.

15.- Todo ello tal y como se describe y reivindica en la memoria que antecede que consta de CUATRO hojas escritas a máquina por una sola de sus caras y planos que la ilustran.

Madrid, 15 de Noviembre de 1.969



*Juan Fernandez Mateu*

ESCALA VARIABLE