



acoplamiento a cualquier punto del balcón o ventana, sino que permite al propio tiempo conseguir su idónea orientación.

15.- Son además condiciones destacables de ésta antena las de su sencillez constructiva, eficiente rendimiento, fácil acoplamiento, manejo y economía.

20.- Por tal objeto se solicita el correspondiente privilegio de Modelo de Utilidad que asegure al peticionario su derecho a la explotación industrial en exclusiva, de conformidad en un todo con el que se reconoce en el art. 171 del vigente Estatuto de Propiedad Industrial.

25.- La descripción se ilustra con un juego de dibujos en el que se ha representado un ejemplo de ejecución preferido, que no tiene carácter limitativo alguno y debe en consecuencia ser considerado en su más amplio aspecto, toda vez que será posible introducir en el mismo todas aquellas modificaciones de detalle que no alteren de manera fundamental su propia esencialidad característica.

30.- En el plano:

FIGURA PRIMERA.- Muestra una vista en perspectiva de la pieza-soporte y placa de fijación a la que se une, y

FIGURA SEGUNDA.- Es una vista también en perspectiva del mástil acoplable sobre la pieza soporte.

35.- Haciendo constante referencia a lo representado en los dibujos, el mástil para antena de televisión acoplable sobre ventana o balcón que es objeto de la solicitud, está constituido por dos piezas independientes, armables entre sí, la primera de las cuales es una pieza soporte, formada por una placa -1-, de fijación a la parte conveniente de la ventana, operación que se realiza a través de los orificios -2- de que ha sido provista, por medio de tornillos o elemento similar.

40.- Sobre la citada placa se articula la pieza -3-, tubular, interiormente hueca y que está provista en su punto de unión de una articulación -4-, que permite su movimiento giratorio o de desplazamiento pluridireccional.

45.- En la pieza tubular -3- se acopla por embutición el brazo-so-



50.- porte -5-, también de sección cilíndrica, y cuya extremidad externa está acodada en ángulo recto, y orientado el acodamiento hacia la parte superior.

El mástil se completa con una tercera pieza tubular -6-, - acoplable sobre la extremidad acodada del brazo -5-, también por embutición, estando provista de los tornillos de presión -7- para su fijación posicional y permanente anclaje.

55.- Descrito suficientemente el objeto que constituye ésta solicitud, sólo resta añadir que en su realización podrán introducirse todas aquellas modificaciones de detalle que no alteren su esencialidad, que es la que se desprende de cuanto antecede, y se reivindica a continuación, pudiendo afectar a cambios de forma, materia, dimensiones, proporciones, etc., debiendo quedar incluidas todas ellas en la protección que se recaba.

N O T A

En resumen: el presente Modelo de Utilidad habrá de recaer esencialmente sobre las siguientes:

65.- R E I V I N D I C A C I O N E S

1ª.- UN MASTIL DE VENTANA PARA ANTENAS DE TELEVISION, caracterizado por comprender dos piezas independientes, armables entre sí, de las cuales la primera es una pieza soporte, formada por una placa provista de orificios para paso de los tornillos o elemento similar que ha de efectuar su fijación al punto conveniente, y una pieza articulada a dicha placa, de sección tubular e interiormente hueca, que ha sido provista en su punto de unión de una articulación móvil que posibilita su desplazamiento multidireccional.

70.- 2ª.- UN MASTIL DE VENTANA PARA ANTENAS DE TELEVISION, de conformidad con la anterior reivindicación, caracterizado porque en la pieza tubular articulada a la placa de fijación y mediante embutición, se acopla un brazo, acodado en su extremidad exterior, de sección cilíndrica y con el acodamiento orientado hacia la parte superior

80.- 3ª.- UN MASTIL DE VENTANA PARA ANTENAS DE TELEVISION, de con-



39.-

formidad con las anteriores reivindicaciones, caracterizado por comprender una tercera pieza tubular, acoplable también por embutición sobre la extremidad acodada del brazo soporte, que está provista de tornillo de presión para conseguir su fijación posicional en un anclaje permanente.

4ª.- UN MASTIL DE VENTANA PARA ANTENAS DE TELEVISION.

Todo ello tal y como se describe en el cuerpo de la presente memoria, se reivindica en su nota y se representa a título de ejemplo en la adjunta hoja de planos.

Consta esta memoria descriptiva de cuatro hojas, foliadas, mecanografiadas a dos espacios y por una sola de sus caras.

Madrid, 14 NOV 1954

DOMINGO DIAZ UNGRIA

p. p.



FIG. 1

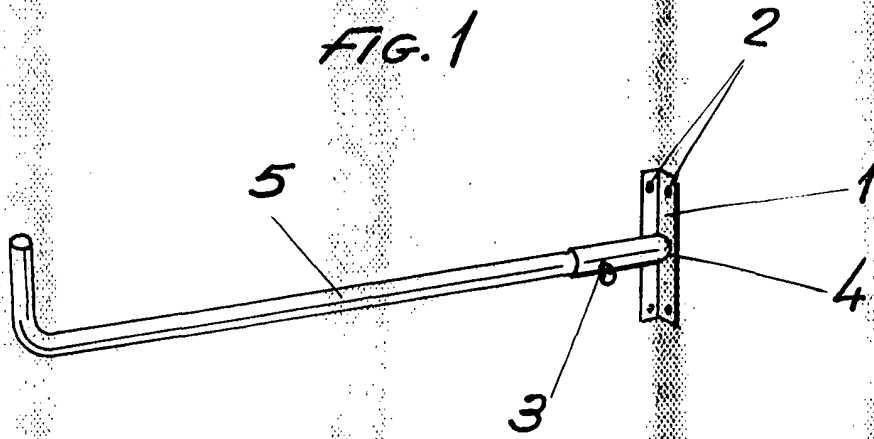
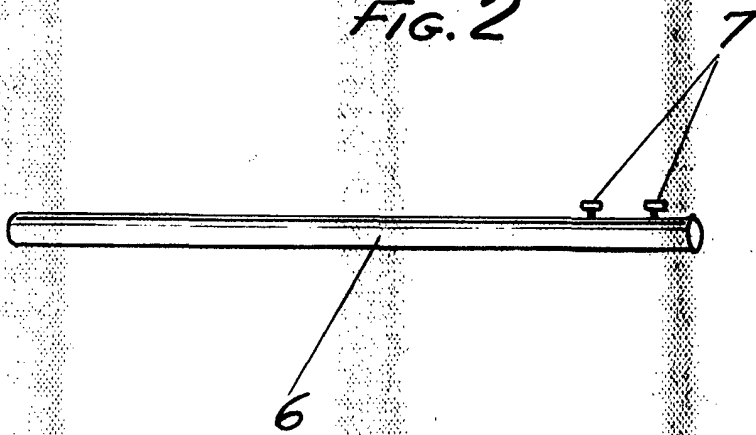


FIG. 2



Escala variable
Madrid: 14 NOV. 1960

[Handwritten signature]