

1948-972

153454

14 NOV.



MEMORIA DESCRIPTIVA

Correspondiente a un Modelo de Utilidad que se solicita por veinte años, para todo el Territorio Nacional y sus Provincias Africanas, a favor de D. Angel ALEN SANCHEZ, de nacionalidad española, residente en Estella (Navarra), Oncinada, 19, por:

UN MASTIL ENCHUFABLE PARA ANTENAS DE TELEVISION

.....

Corresponde esta Memoria descriptiva a un Modelo de Utilidad que concierne, como se indica en su enunciado, a un mástil para antenas de televisión, cuya principal característica está constituida por el hecho de estar formada por una diversidad de secciones tubulares, de distintos diámetros que se acoplan entre sí por encajamiento de una sobre otra, estando provistas de medios de sujeción que impiden su giro o desplazamiento.

5.-

De ésta forma puede ser conseguido un mástil de la longitud deseada; totalmente plegable, y con medios de retención de cada sector de los que lo conforman, todo ello con una evidente sencillez constructiva, siendo fácilmente manejables y de seguro y eficaz rendimiento.

10.-

Por éste objeto se solicita el correspondiente privilegio de Modelo de Utilidad que asegure al peticionario el derecho a su explotación industrial en exclusiva, de conformidad en un todo con

15.-



el que se reconoce en el art. 171 del vigente Estatuto Ley de Propiedad Industrial.

20.- La descripción se ilustra con una hoja de dibujos en la que se ha representado un ejemplo de ejecución preferido, que no tiene caracter limitativo alguno y debe en consecuencia ser considerado en su más amplio aspecto, toda vez que será posible introducir en el mismo todas aquellas modificaciones de detalle que no alteren de manera fundamental su propia esencialidad característica.

En el plano:

25.- FIGURA PRIMERA.- Muestra una vista en alzado y seccionada de un mástil de acuerdo con las características del de la solicitud.

FIGURA SEGUNDA.- Muestra la disposición adoptada para acoplamiento de dos tubos entre sí.

30.- De conformidad con lo representado en los dibujos, el mástil que es objeto de ésta solicitud de Modelo Utilidad, está constituido fundamentalmente por una pluralidad de secciones tubulares -1-, de diferentes diámetros y longitud en cada una de las cuales es susceptible de ajustar con la situada en posición inmediata.

35.- A tal fin cada una de las secciones está provista de un cuello -2- reducido a prensa, que penetra o se enchufa en el extremo opuesto de la sección contigua, no reducido.

40.- El cuello reducido -2- está provisto de una ranura -3- y coincidentemente la extremidad no reducida donde aquél penetra ha sido provista de una hendidura -4-, realizandose el acoplamiento permanente de los dos tubos entre sí al ajustar la ranura -3- en la hendidura -4- del tubo contiguo impidiendose de ésta forma su desplazamiento o giro.

45.- Este acoplamiento, ligeramente cónico y de tipo chaveta, impide completamente que los dos tubos puedan girar ente sí deshaciendo su acoplamiento.

Descrito suficientemente el objeto que constituye esta solicitud, sólo resta añadir que en su realización podrán introducirse todas aquellas modificaciones de detalle que no alteren de manera fundamental su esencialidad, que es la que se desprende de

1048-972

- 3 -

153454



14 NOV. 1969

50.- cuanto antecede y se reivindica a continuación. Pueden afectar a cambios de forma, materia, dimensiones, proporciones, etc., y en general a todas las accesorias y secundarias, que deberán quedar comprendidas en la protección que se recaba.

N O T A

55.- En resumen: el presente Modelo de Utilidad, deberá de recaer esencialmente sobre las siguientes:

R E I V I N D I C A C I O N E S

60.- 1ª.- UN MASTIL ENCHUFABLE PARA ANTENAS DE TELEVISION, caracterizada por estar constituida por una pluralidad de secciones tubulares, de igual diámetro entre sí, cada una de las cuales es susceptible de acoplarse en la situada en posición inmediata, a cuyo efecto una de sus extremidades ha sido provista de un cuello reducido a prensa, susceptible de penetrar en el interior de la extremidad opuesta, no reducida, de la sección contigua.

65.- 2ª.- UN MASTIL ENCHUFABLE PARA ANTENAS DE TELEVISION, de conformidad con la anterior reivindicación, caracterizado porque el cuello reducido de cada sección ha sido provisto de una ranura longitudinal y la extremidad opuesta de una hendidura coincidente en el acoplamiento, en tal forma que el acoplamiento entre sí de ambos elementos, impide el giro y posibilidad de anulación de la unión efectuada.

70.- 3ª.- UN MASTIL ENCHUFABLE PARA ANTENAS DE TELEVISION.
Todo ello tal y como se describe en el cuerpo de la presente memoria, se reivindica en su nota y se representa a título de ejemplo en la adjunta hoja de planos.

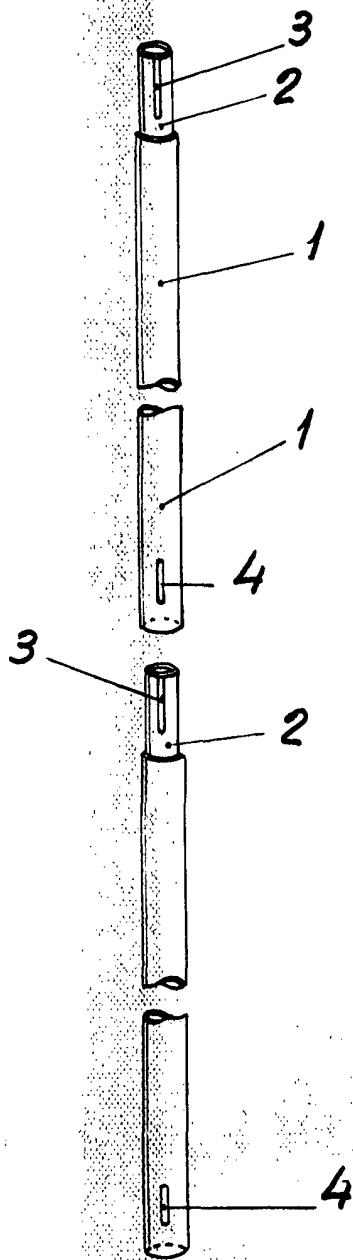
Consta esta memoria descriptiva de tres hojas, mecanografiada a dos espacios, foliadas y por una sola de sus caras.

Madrid, 14 NOV. 1969

DOMINGO DIAZ UNGRIA

D. P.

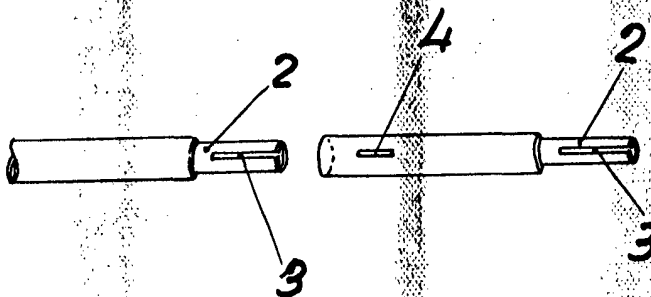
FIG. 1



114 NOV.



FIG. 2



Escala variable
Madrid:

84 NOV. 1969

DOMINGO DIAZ JUNGRIA

D. P.