

153434



MEMORIA DESCRIPTIVA

correspondiente a un  
MODELO DE UTILIDAD

por VEINTE años  
para todo el territorio español

A favor de:

D. Manuel y D. Fernando BENITO GUTIERREZ  
de nacionalidad española

Residentes en:

ZARAGOZA, c/. Heraldo de Aragón, 11  
(Barrio de Oliver).

Por:

"TAJADERA PERFECCIONADA PARA CORTE  
DE TERRAZO".

-----: :oOo: -----



- La presente descripción se refiere como su enunciado indica a una tajadera para corte de las losas de terrazo empleadas en la construcción para la cobertura de pisos. Actualmente el corte de las losas de terrazo se viene realizando por medio de discos abrasivos para llevar el corte por el lugar adecuado, dada la extraordinaria facilidad del terrazo a rajarse en cualquier sentido.
5. Este procedimiento es caro, pues por ser el terrazo también un abrasivo, se consume gran cantidad del disco en cada corte, motivo por el que se evita este procedimiento recurriéndose a los normales en detrimento de la obra terminada.
10. Con el modelo que se preconiza se evitan estos inconvenientes al realizarse el corte sin apreciable desgaste de los elementos en contacto con el terrazo, por intervenir solamente una presión y un corto recorrido, de manera que con cada elemento de corte pueden trabajarse una gran cantidad de losas de terrazo.
15. En esencia consta de dos cuchillas, una fija provista de soportes laterales para sustentación de las losas a cortar y otra móvil accionada hidráulicamente, enfrentada a la primera, de manera que sus cortes pasan por un mismo plano, las cuales al introducirse en la pieza a cortar realizan un corte determinado por el plano correspondiente a los vaciados de la cuchilla, ya que el resto de la pieza está desprovisto de presión.
20. Para la mejor comprensión de cuanto antecede, se hace a continuación una detallada descripción del elemento descrito con referencia a los dibujos que se acompañan.
25. Figura única.- Es una vista en perspectiva de la tajadera
- 30.



para corte de terrazo.

Según queda representado en los dibujos, un bastidor 1 rectangular a manera de puente, tiene su base 2 provista de patas 3 para mantenerle en equilibrio o amarrarle a un apoyo, y un soporte 4 amortiguador central donde se sustenta

- 5. una cuchilla 5 de extensión longitudinal paralela a la base 2, y con el corte 6 realizado en uno de los laterales mayores orientado a la parte superior y apoyada en las proximidades de sus extremos en otros dos amortiguadores 7 más pequeños.

A ambos lados de la cuchilla 5 están situadas dos plataformas 8 que pueden ser abatibles, de las que solamente parte del corte 6 sobresale de ellas y que sirven para apoyo de la pieza a cortar.

- 10. En la parte interna de los pilares 9 del bastidor 1 existen unas guías 10 donde aloja sus extremos la cuchilla 5 descrita y otro cuchilla 11 semejante, con el corte 12 orientado al de la primera, de manera que ambos cortes 6 y 12 están siempre situados en un mismo plano.

- 20. La cuchilla 11 que es móvil, es accionada por unos soportes 13 distribuidos uniformemente en su extensión longitudinal que son accionados por unos cilindros, no representados, alojados en la cabeza 14 del bastidor 1, que reciben la presión para el desplazamiento de la cuchilla 11 de una bomba 15 de

- 25. accionamiento manual situada junto a uno de los pilares 9 del bastidor 1 para dejar libre el espacio comprendido entre cuchillas 5 y 11 y poder introducir fácilmente la pieza a cortar, para lo cual basta simplemente accionar la palanca 16 de la bomba 15 con la que la cuchilla 11 móvil se des-

- 30. plazará hacia la 5 fija, apoyando en su recorrido en la pie-



za a cortar en la que por la presión determinada sobre un plano marcado por los dos cortes 6 y 12 determinará su corte.

5. Descrita suficientemente la naturaleza y objeto del modelo así como la manera en que el mismo puede ser llevado a la práctica, se hace constar que en su realización podrán ser variables las formas, dimensiones y materiales y, en general, todo cuanto sea accesorio o secundario, siempre que ello no altere, cambie o modifique la esencialidad del objeto descrito.
- 10.

Los términos en que queda redactada esta memoria son ciertos y fiel reflejo del objeto descrito, debiéndose tomar con carácter amplio y nunca en forma limitativa.

#### N O T A

15. En resumen: EL MODELO DE UTILIDAD, recaerá sobre las particularidades características de las siguientes:

#### R E I V I N D I C A C I O N E S

- 1.- Tajadera perfeccionada para corte de terrazo, caracterizada por comprender un bastidor a manera de puente, cuya base está provista de patas para mantenerle en equilibrio o realizar su amarre a un apoyo y de un amortiguador central donde está soportada una cuchilla paralela a la base, según su extensión longitudinal y con el corte orientado hacia la parte superior, apoyada también en las proximidades de sus extremos en otros dos amortiguadores menores que el primero, a ambos lados de la cual aparecen dos plataformas con posibilidad de abatimiento de las que su corte emerge en una pequeña porción.
- 20.
- 25.
30. 2.- Tajadera perfeccionada para corte de terrazo, según reivindicación anterior, caracterizada porque los extremos de la



- cuchilla están introducidos en guías situadas en el interior de los pilares del bastidor al igual que los de otra cuchilla móvil, superiormente situada a esta, y con su corte orientado al de ella, unida a unos soportes distribuidos uniformemente según su extensión longitudinal, pertenecientes a unos pistones hidráulicos alojados en la cabeza del bastidor y que reciben la presión necesaria para su accionamiento, de una bomba hidráulica de accionamiento manual, situada en las proximidades de uno de los pilares, de manera que quede libre el espacio existente entre cuchillas para introducir la pieza a cortar, cuyo corte se realizará al presionar la cuchilla móvil sobre ella, recibiendo una presión según el plano correspondiente a los cortes de las cuchillas.
5. 10. 15. 3.- "TAJADERA PERFECCIONADA PARA CORTE DE TERRAZO".  
Todo tal y como queda descrito y reivindicado en la presente Memoria que consta de cinco hojas mecanográficas por una sola de sus caras y se ilustra con los dibujos que a la misma se acompañan.

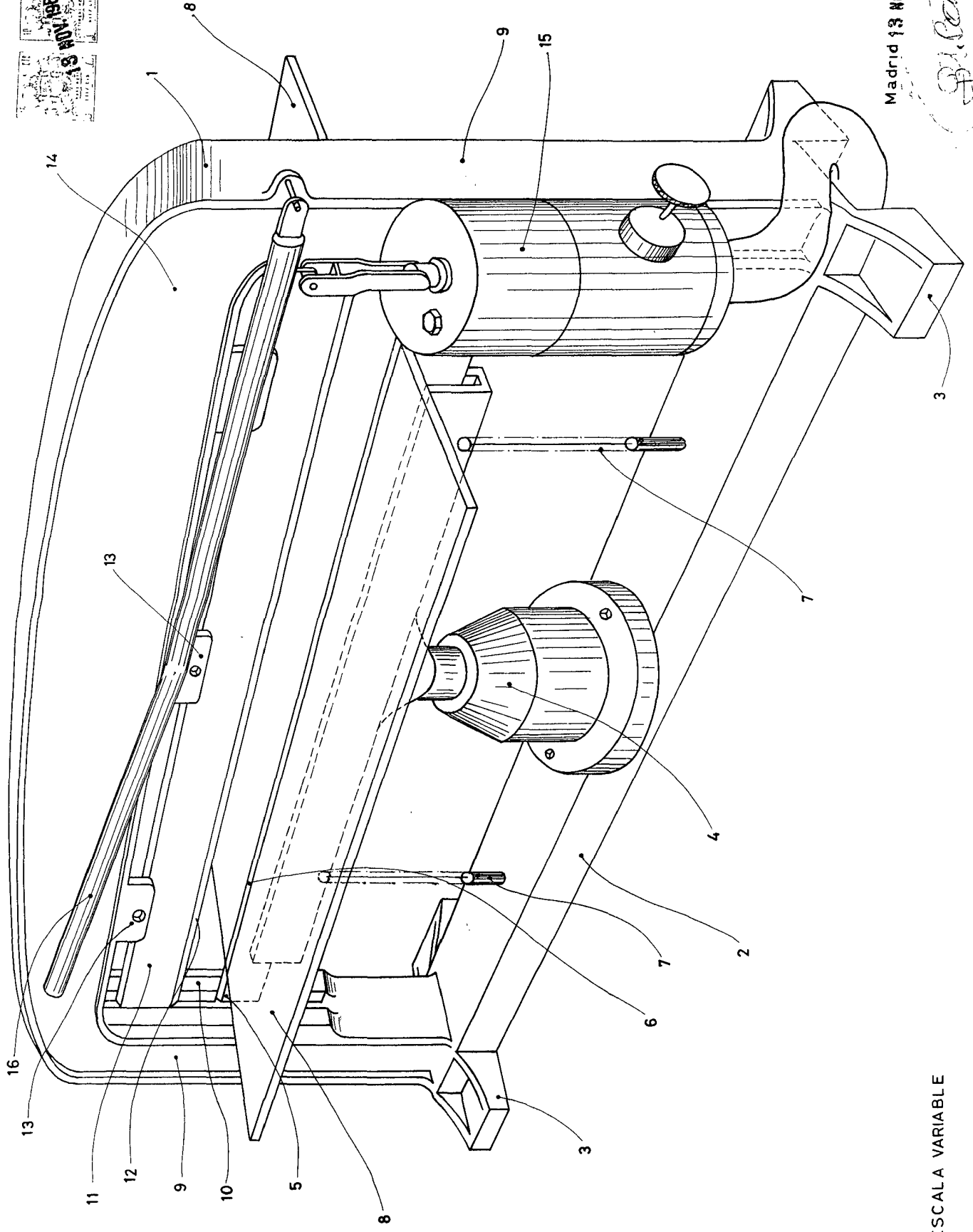
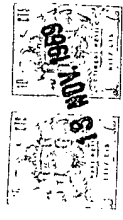
Madrid, a 13 de Noviembre de 1.969.

A. DIAZ UNGREA

  
Idoia Bernardo Pérez Eonol

MANUEL BENITO GUTIERREZ  
FERNANDO BENITO GUTIERREZ

153484 HOJA UNICA



Madrid 13 NOV. 1968

ESCALA VARIABLE

*Benito*