

13 NOV. 1869 73 NOV
ENTR



153432

MEMORIA DESCRIPTIVA

correspondiente a la solicitud de concesión de un...

MODELO DE UTILIDAD

SOLICITANTE: DON ANDRES TORRES RIOS y DON VICENTE
SANTAFE LLOPIS.

RESIDENCIA: CHIRIVELLA (Valencia) C/ Sacramento...

..... Esteve, 7 - 8 a.

ENUNCIADO: "INODORO PERFECCIONADO".....

.....
.....

Prioridad: Patente n.º del.....



1 El Estatuto vigente sobre Propiedad Industrial, de
26 de Julio de 1929, en su texto refundido publicado el 30
de Abril de 1930, establece los caracteres de patentabili-
5 objeto obtener ventajas sobre lo ya conocido, admitiendo
por consiguiente como patentables, las nuevas máquinas, apa-
ratos, instrumentos, procesos de fabricación, etc. La am-
plitud de conceptos previstos como patentables, ha llevado
al legislador a aclarar (Artº. 46) que la enumeración con-
10 tenida en dicho cuerpo legal es puramente enunciativa y no
limitativa, haciéndola extensiva incluso a los descubri-
mientos de tipo científico (Artº. 47).

El Decreto de 26 de Diciembre de 1947, recogiendo
la Orden de 18 de Noviembre de 1935, confirma el criterio
15 legal de que también serán patentables los instrumentos, ob-
jetos, o partes de los mismos, que aporten a la función a
que son destinados, un beneficio o efecto nuevo, y en defi-
nitiva que constituyan una mejora sustancial sobre lo ante-
riormente conocido.

20 Pues bien, a tenor de lo expuesto, y en base al ar-
ticulado que recoge los conceptos expresados, debe conside-
rarse, que la invención a que se refiere la presente memo-
ria, constituye una novedad industrial, con características
y ventajas que la hacen merecedora del privilegio de explo-
25 tación exclusiva que por ella se solicita, premiando así
los méritos de quien aporta a la industria del país una me-
jora efectiva y precisamente comprendida entre las enuncia-
das por la Ley como patentables. (Arts. 46 y 47 en relación
con el 171, en su nueva redacción afectada por la Orden de
30 18 de Noviembre de 1935).



1 Pasando a describir el objeto de la invención
por la cual se solicita el presente privilegio de Modelo
de Utilidad se hace constar que la finalidad de la idea
que vamos a describir es proporcionar al mercado y al pú-
5 blico en general un inodoro perfeccionado que se caracte-
riza esencialmente porque la vasija que lo constituye
es de naturaleza flexible y se pliega a modo de fuelle -
cónico, estando su borde superior unido al asiento conven-
cional con interposición de un conducto perimetral orifi-
10 cado interiormente y relacionado a través de un racor flexi-
ble con un sistema valvular de la conducción de agua, -
mientras que el extremo inferior de la vasija está relacio-
nado con un sifón de desagüe adecuado.

15 El sistema valvular está constituido por un fue-
lle cilindrico elástico que alberga a un núcleo flotante.

Además el plegado o despliegue de la vasija im-
plica la contracción o distensión del fuelle valvular pro-
porcionando respectivamente la obturación o libertad de
paso de la conducción de agua.

20 Una ulterior característica consiste en que el
asiento de la vasija, presenta unas bridas extensibles
relacionadas con dicha oquedad de pared, las cuales per-
miten selectivamente la estabilidad horizontal del asien-
to y su plegado en unión de la vasija inodoro.

25 Con objeto de aclarar gráficamente la idea que
se describe, se acompaña a esta Memoria, como parte inte-
grante de la misma, un juego de dibujos en los que se re-
presenta lo siguiente:

30 La figura 1ª muestra un esquema en sección verti-
cal del inodoro que se solicita.



1 La figura 2ª muestra un detalle de la relación del asiento y tapa correspondiente a través de bridas con el hueco de pared dónde se oculta en su plegado.

5 La figura 3ª muestra el cierre de la oquedad de ocultación del inodoro.

La figura 4ª muestra un detalle del sistema - valvular.

La figura 5ª por último, muestra un detalle de la constitución de la vasija del inodoro que se solicita.

10 De la descripción de los dibujos que antecede se deduce prácticamente la constitución y el funcionamiento del objeto de la invención, que es como sigue:

15 El inodoro perfeccionado que se solicita, se caracteriza esencialmente porque la vasija -1- (figura 1ª) que lo constituye es de naturaleza flexible, estando - constituido por una especie de fuelle cónico plegable - (figura 5ª), en cuyo borde superior presenta unido un - conducto perimetral -2- con orificio lateral interno -3- y una derivación libre -4-. Este conducto -3- está relacionado a través de un racor flexible -5- con un sistema val-
20 vular -6-.

25 Además el conducto -3- del borde superior de la vasija -1-, está unido a un asiento convencional -7- articulado -8- en el interior de un hueco -9- de pared. La extremidad inferior -10- de la vasija -1- está comunicada con un sistema de sifón convencional de desagüe -11-.

30 Además una tapa -12- actúa simultáneamente de cierre de dicha vasija -1- del inodoro en su posición de despliegue, como de cierre de dicha oquedad de pared -9- (figura 3ª) presentando la superficie de dicha tapa



1 -12- una decoración -13- que dá continuidad al resto de la pared -14- que contiene la oquedad -9- de ocultación del inodoro.

5 El asiento -7- (figura 2ª) del inodoro presenta una brida extensible convencional -15- relacionada con la oquedad de pared -9-, cuyas bridas permiten selectivamente la estabilidad horizontal de dicho asiento -7- y su plegado en unión de la vasija para ocultarse.

10 La tapa -12- presenta inferiormente, ventajosamente un resalte -16- de encaje sobre el hueco -17- de dicho asiento -7-.

15 Otra característica consiste en que el sistema valvular -6- (figura 4ª) está constituido por un fuelle elástico cónico que alberga en su interior un núcleo flotante -18-, de modo que el plegado de la vasija supone la contracción del sistema valvular y la estrangulación de su conducto por aprisionamiento del núcleo flotante -18-.

20 El despliegue de la vasija -1- del inodoro supone la distensión del sistema valvular -6- y por tanto la libertad de paso de la conducción de agua a su través.

Por tanto el plegado de la vasija supone el cierre de la conducción de agua, mientras que el despliegue de la misma supone la libertad de paso de la conducción de agua que cae ininterrumpidamente hasta su plegado.

25 No se considera necesario hacer más extensa esta descripción para que cualquier persona perita en la materia comprenda perfectamente la idea que se desea patentar, así como las ventajas que de su realización industrial han de derivarse, y que brevemente aludidas en sus puntos más señalados son las siguientes:

30



1

1º.- Sencillez de fabricación, por cuanto que los elementos mecánicos y estructura del inodoro se elaboran a través de un proceso simplificado, en cuanto a fases operativas, que es determinante de costes muy asequibles en general.

5

2º.- Facilidad de montaje y utilización, que permite un acoplamiento rápido entre piezas, practicable incluso por mano de obra no especializada, lo que se traduce en ahorros importantes de tiempo y energía, y

10

3º.- Novedad funcional determinada por una vasija plegada de inodoro, ocultable, que constituye un avance importante en la técnica aplicada a la fabricación de saneamientos, por lo que es evidente que el Modelo solicitado adquiere una utilidad práctica singular por el beneficio o efecto nuevo que aporta a la función a que se destina.

15

Por todo ello, y para evitar posibles imitaciones, se presenta esta solicitud, pidiendo la explotación exclusiva de la idea descrita, de acuerdo con las consideraciones y puntos que se desean reivindicar, que se concretan en las páginas siguientes:

20

25

30



1 Hecha la descripción a que se refiere la memoria
que antecede, es preciso insistir en que los detalles de
realización de la idea expuesta, pueden variar, es decir,
que pueden sufrir pequeñas alteraciones, basadas siempre
5 en los principios fundamentales de la idea, que son en esen-
cia los que quedan reflejados en los párrafos de la des-
cripción hecha. En efecto, el Artículo 48 del Estatuto vi-
gente sobre Propiedad Industrial, establece como no paten-
tables, en su apartado tercero, "los cambios de forma, di-
10 mensiones, proporciones y materias de un objeto ya patenta-
do" fijando así el criterio del legislador en el sentido
de que patentada una idea que pueda dar lugar a una reali-
dad práctica e industrializable, nadie podrá apoyarse en
ella para, a pretexto de haber introducido ligeras modifi-
15 caciones, presentarla como nueva y propia.

Este principio, en cuanto al alcance de la protec-
ción del objeto patentado se refiere, se halla confirmado
por numerosas Sentencias del Tribunal Supremo, y entre ellas,
como más terminantes, en las de fechas 16 de Octubre de 1954,
20 23 de Enero de 1959, 20 de Marzo de 1964 y otras.

Establecido el concepto expresado, en cuanto a la
amplitud que debe darse a la protección solicitada, se re-
dacta a continuación la Nota de Reivindicaciones, de acuer-
do con lo que se establece en el último párrafo del apar-
25 tado tercero del Artículo 100 de la Ley, sintetizando así
las novedades que se desean reivindicar:

NOTA DE REIVINDICACIONES

En resumen, el privilegio de explotación exclusi-
va que se solicita, recaerá sobre las reivindicaciones si-
30 guientes:



1

5

10

15

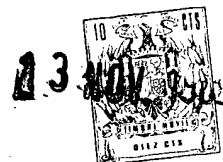
20

25

30

1º.- INODORO PERFECCIONADO, caracterizado esencialmente porque la vasija que lo constituye es de naturaleza flexible, estableciendo una especie de fuelle cónico, en el que su borde superior está unido a un conducto perimetral con orificios laterales internos, el cual está unido a su vez a un asiento convencional, articulado en una oquedad de pared, que está combinado con una tapa abatible que actúa simultáneamente tanto de cierre de dicha vasija, en su posición de despliegue, como de cierre de dicha oquedad de pared, en el plegado del fuelle que constituye la misma; al tiempo que el borde inferior de dicha vasija está comunicado con un sifón de desagüe convencional, mientras que el conducto de su borde superior está comunicado, a través de un racor flexible, con un sistema valvular de la conducción de agua, cuyo sistema está compuesto por un fuelle elástico cilíndrico, que alberga a un núcleo flotante; de modo que el pliegue o despliegue de la vasija ejerce una contracción o distensión del fuelle valvular, implicando respectivamente la obturación o libertad de paso de la conducción de agua, merced al estrangulamiento del fuelle elástico sobre el núcleo flotante; presentando además dicho asiento de la vasija, unas bridas extensibles relacionadas con dicha oquedad de pared, que permiten selectivamente la estabilidad horizontal del asiento y su plegado en unión de la vasija.

2º.- Se reivindica por último, como objeto sobre el que ha de recaer el Modelo de Utilidad que se solicita "INODORO PERFECCIONADO".



1

Todo conforme queda descrito y reivindicado en la presente memoria descriptiva que consta de nueve páginas mecanografiadas y dibujos adjuntos.

5

Madrid, 13 de noviembre de 1969

BERNARDO UNGRIA

-p.p.

10

15

20

25

30

fig. 1ª

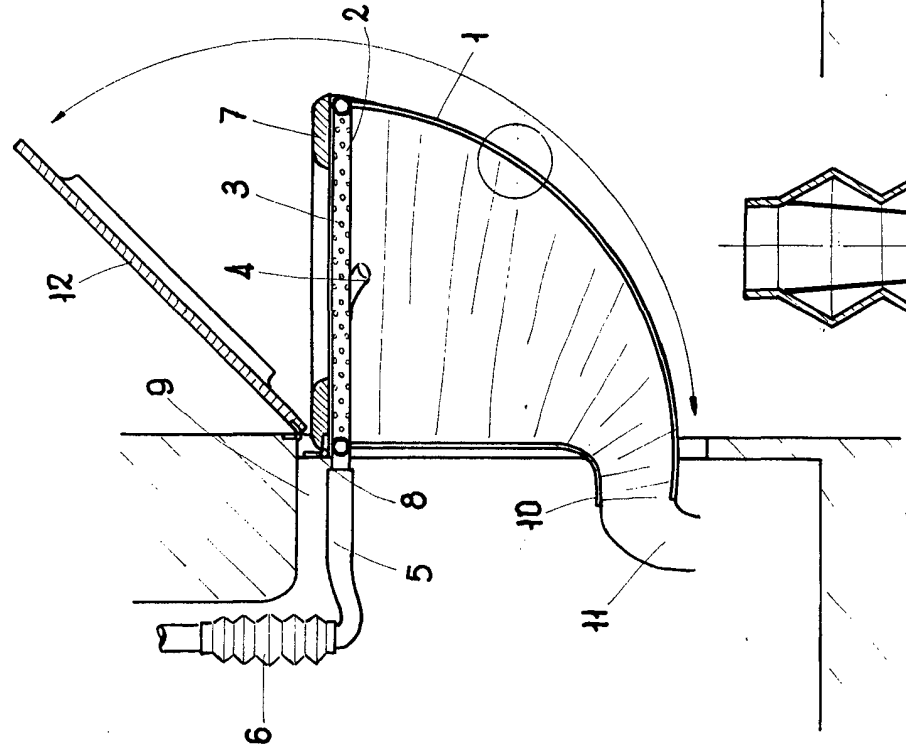


fig. 2ª

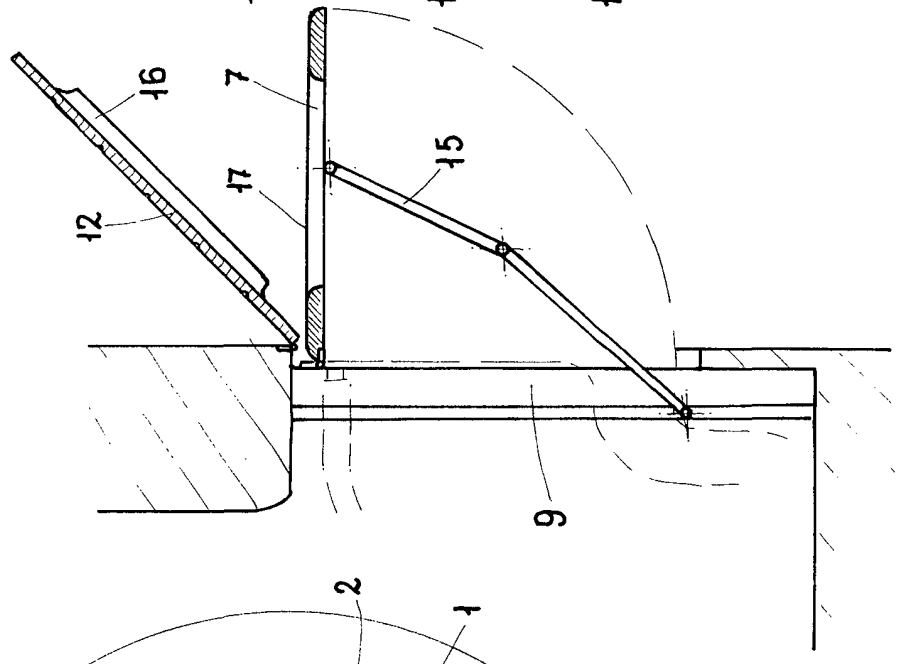


fig. 3ª

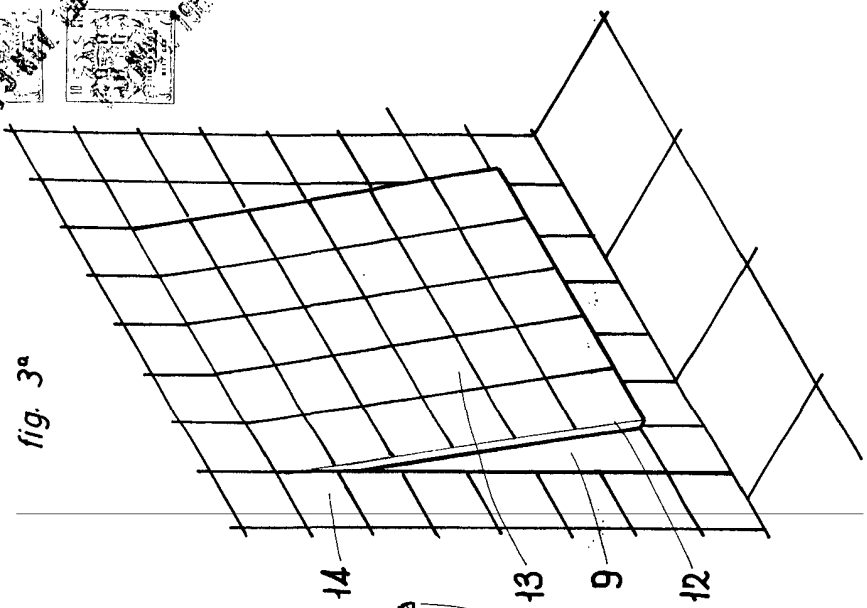


fig. 4ª

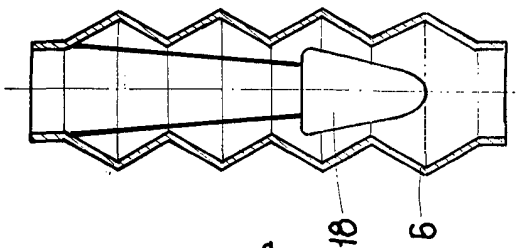
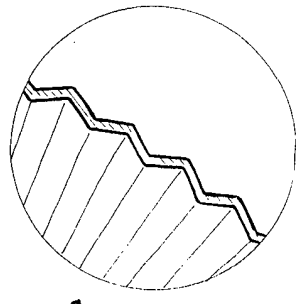


fig. 5ª



ESCALA VARIABLE
 Madrid, 13 de Noviembre de 1.969
 BERNARDO UNGRIA
 P.P.