



1 El Estatuto vigente sobre Propiedad Industrial, de
26 de Julio de 1929, en su texto refundido publicado el 30
de Abril de 1930, establece los caracteres de patentabili-
5 dad de las invenciones de tipo industrial que tienen por
objeto obtener ventajas sobre lo ya conocido, admitiendo
por consiguiente como patentables, las nuevas máquinas, apa-
ratos, instrumentos, procesos de fabricación, etc. La am-
plitud de conceptos previstos como patentables, ha llevado
al legislador a aclarar (Artº. 46) que la enumeración con-
10 tenida en dicho cuerpo legal es puramente enunciativa y no
limitativa, haciéndola extensiva incluso a los descubri-
mientos de tipo científico (Artº. 47).

El Decreto de 26 de Diciembre de 1947, recogiendo
la Orden de 18 de Noviembre de 1935, confirma el criterio
15 legal de que también serán patentables los instrumentos, ob-
jetos, o partes de los mismos, que aporten a la función a
que son destinados, un beneficio o efecto nuevo, y en defi-
nitiva que constituyan una mejora sustancial sobre lo ante-
riormente conocido.

20 Pues bien, a tenor de lo expuesto, y en base al ar-
ticulado que recoge los conceptos expresados, debe conside-
rarse, que la invención a que se refiere la presente memo-
ria, constituye una novedad industrial, con características
y ventajas que la hacen merecedora del privilegio de explo-
25 tación exclusiva que por ella se solicita, premiando así
los méritos de quien aporta a la industria del país una me-
jora efectiva y precisamente comprendida entre las enuncia-
das por la Ley como patentables. (Arts. 46 y 47 en relación
con el 171, en su nueva redacción afectada por la Orden de
30 18 de Noviembre de 1935).



73

1 Pasando a describir el objeto de la invención
por la cual se solicita el presente privilegio de Modelo
de Utilidad se hace constar que la finalidad de la idea
que vamos a describir es proporcionar al mercado y al pú-
5 blico en general, una base orientable para antenas de te-
levisión, que se caracteriza esencialmente porque está -
constituida por sendos platos ensamblables entre si, a -
través de un espigón central de uno de ellos con un tala-
dro, los cuales presentan unos brazos radiales que sopor-
10 tan solidariamente a sendos aros iguales, al tiempo que
dichos brazos radiales de uno de los platos cuenta con
medios de anclaje al suelo, mientras que los brazos radia-
les del otro plato presentan espigones receptores para
las extremidades tubulares de una torre convencional, so-
15 porte de la antena.

Ademas, una abrazadera independiente convencional
en el ensamble axil de dichos platos fija la orientación
relativa de sus respectivos aros, los cuales actúan de
pistas de deslizamiento selectivo de un plato sobre otro.

20 Con objeto de aclarar gráficamente la idea que
se describe, se acompaña a esta Memoria, como parte inte-
grante de la misma, un juego de dibujos en los que se re-
presenta lo siguiente:

25 La figura 1ª en apartado a) muestra sección trans-
versal y planta del plato superior.

En apartado b) muestra alzado y planta correspon-
dientes del otro plato que constituye la base orientable
que se solicita.

30 La figura 2ª muestra un esquema funcional de su
acoplamiento y encaje.



1

La figura 3ª por último muestra un esquema del montaje de la base orientable que se solicita como soporte de la torre convencional para la antena de T.V.

5

De la descripción que antecede se deduce prácticamente la constitución y el funcionamiento del objeto de la invención que es como sigue:

10

La base orientable para antenas de televisión, se caracteriza esencialmente porque está constituida por sendos platos apartado a) y apartado b) (figura 1ª), que son ensamblables entre sí, a través de un espigón central -1- de uno de ellos con un taladro -2- del otro plato apartado a).

15

Además, sendos platos apartado a) y apartado b) presentan unos brazos radiales -3- que soportan solidariamente a sendos aros iguales -4-.

20

Los brazos radiales de uno de los platos (apartado b) presentan medios de anclaje -5- al suelo, mientras que los brazos radiales del otro plato apartado a) presentan espigones -6- receptores de las extremidades tubulares de una torre convencional representada en la figura 3ª, de soporte de la antena.

25

Uno de los platos -7- (figura 2ª) queda acoplado mediante elementos convencionales -8- de sujeción al suelo, de modo que su aro correspondiente -4- queda separado de la superficie -9- de dicho suelo. El otro plato -10- con sus correspondientes espigones -6- se sitúa verticalmente para el encaje de las extremidades -11- (figura 3ª) de la torre convencional, cuyo posterior abatimiento sobre el otro plato -7- proporciona el ensamble del orificio o taladro -2- del plato -10- sobre el espigón -1- del plato

30



1 -7-, a cuyo efecto presenta su extremidad aguzada cónica.

5 En el ensamble de dicho plato (figura 3^a) juega una abrazadera convencional -12- (figura 3^a y 1^a) la cual fija la orientación relativa de los respectivos aros -4- de sendos platos, cuyos aros actúan de pista de deslizamiento selectivo de un plato sobre otro.

10 No se considera necesario hacer más extensa esta descripción para que cualquier persona perita en la materia comprenda perfectamente la idea que se desea patentar, así como las ventajas que de su realización industrial han de derivarse, y que brevemente aludidas en sus puntos más señalados son las siguientes:

15 1^a.- Sencillez de fabricación, por cuanto que los elementos mecánicos de la base orientable, se elaboran a través de un proceso simplificado, en cuanto a fases operativas, que es determinante de costes muy asequibles en general.

20 2^a.- Facilidad de montaje, gracias a la organización mecánica de la base orientable que permite un acoplamiento rápido entre piezas, practicable por mano de obra no especializada, lo que se traduce en ahorros importantes de tiempo y energía, y

25 3^a.- Novedad funcional, determinada por un ensamble de la base orientable que constituye un avance importante en la técnica aplicada a la fabricación de antenas de T.V.

30 Por todo ello, y para evitar posibles imitaciones, se presenta esta solicitud, pidiendo la explotación exclusiva de la idea descrita, de acuerdo con las consideraciones y puntos que se desean reivindicar, que se con-



1 cretan en las páginas siguientes:

5 _____

10 _____

15 _____

20 _____

25 _____

30 _____



1 Hecha la descripción a que se refiere la memoria
que antecede, es preciso insistir en que los detalles de
realización de la idea expuesta, pueden variar, es decir,
que pueden sufrir pequeñas alteraciones, basadas siempre
5 en los principios fundamentales de la idea, que son en esen-
cia los que quedan reflejados en los párrafos de la des-
cripción hecha. En efecto, el Artículo 48 del Estatuto vi-
gente sobre Propiedad Industrial, establece como no paten-
tables, en su apartado tercero, "los cambios de forma, di-
10 mensiones, proporciones y materias de un objeto ya patenta-
do" fijando así el criterio del legislador en el sentido
de que patentada una idea que pueda dar lugar a una reali-
dad práctica e industrializable, nadie podrá apoyarse en
ella para, a pretexto de haber introducido ligeras modifi-
15 caciones, presentarla como nueva y propia.

Este principio, en cuanto al alcance de la protec-
ción del objeto patentado se refiere, se halla confirmado
por numerosas Sentencias del Tribunal Supremo, y entre ellas,
como más terminantes, en las de fechas 16 de Octubre de 1954,
20 23 de Enero de 1959, 20 de Marzo de 1964 y otras.

Establecido el concepto expresado, en cuanto a la
amplitud que debe darse a la protección solicitada, se re-
dacta a continuación la Nota de Reivindicaciones, de acuer-
do con lo que se establece en el último párrafo del apar-
tado tercero del Artículo 100 de la Ley, sintetizando así
25 las novedades que se desean reivindicar:

NOTA DE REIVINDICACIONES

En resumen, el privilegio de explotación exclusi-
va que se solicita, recaerá sobre las reivindicaciones si-
30 guientes:

13



1

5

10

15

20

25

30

1ª.- BASE ORIENTABLE PARA ANTENAS DE T.V., caracterizada esencialmente porque está constituida por sendos platos ensamblables entre sí, a través de un espigón central de uno de ellos con un taladro del otro, los cuales presentan unos brazos radiales que soportan solidariamente a sendos aros iguales, al tiempo que dichos brazos radiales de uno de los platos presentan medios de anclaje al suelo, mientras que los brazos radiales del otro plato presentan espigones receptores de las extremidades tubulares de una torre convencional soporte de la antena; presentando además una abrazadera convencional independiente, que en el ensamble axil de dichos platos, fija la orientación relativa de sus respectivos aros los cuales actúan de pistas de deslizamiento selectivo de un plato sobre otro.

2ª.- Se reivindica por último, como objeto sobre el que ha de recaer el Modelo de Utilidad que se solicita "BASE ORIENTABLE PARA ANTENAS DE T.V.".

Todo conforme queda descrito y reivindicado en la presente memoria descriptiva que consta de ocho páginas mecanografiadas y dibujos adjuntos.

Madrid, 13 de Noviembre de 1.969

BERNARDO UNGRIA

P.P.

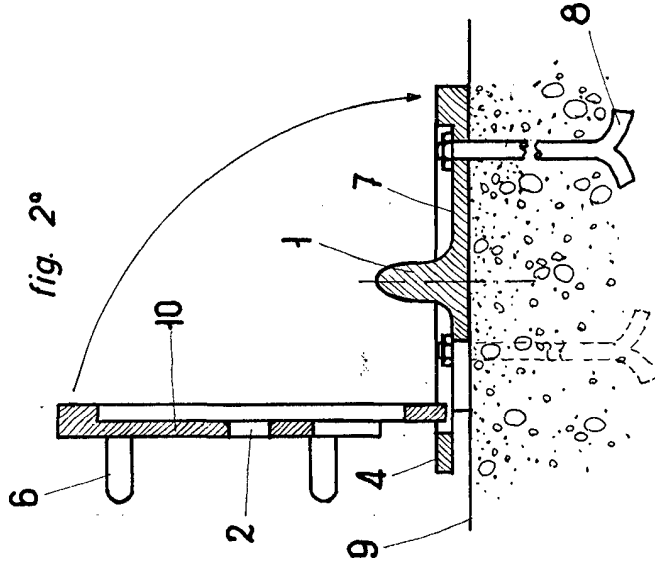
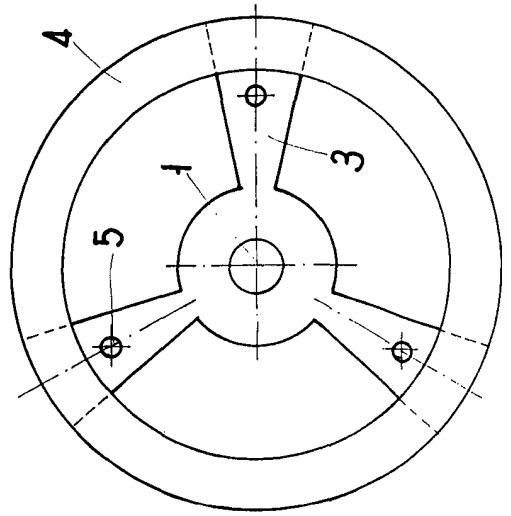
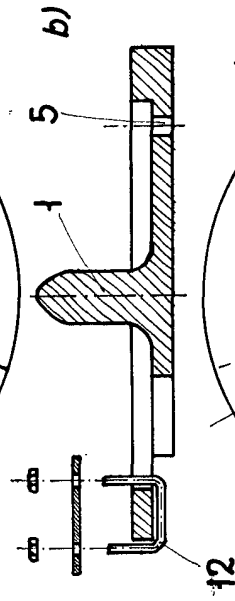
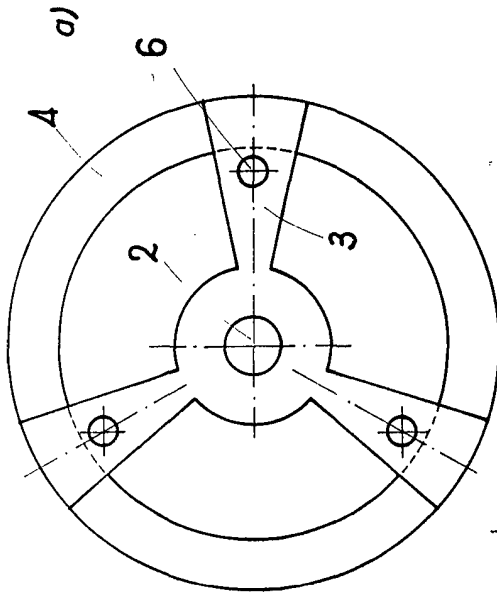
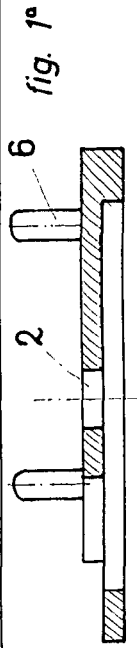


fig. 2ª

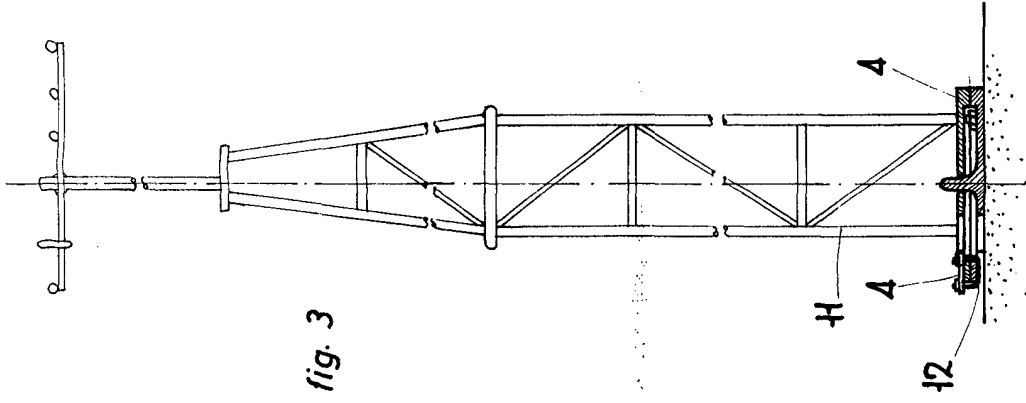


fig. 3

ESCALA VARIABLE
Madrid, 13 de Noviembre de 1.969
BERNARDO UNGRIA
P.P.