



153425

M O D E L O
D E
U T I L I D A D

por "COLGADOR PERFECCIONADO", a favor de la razón social española, COELME, S.A., domiciliada en BARCELONA, calle Viriato, 51.

= . =

MEMORIA DESCRIPTIVA

El presente modelo de utilidad se refiere a un colgador perfeccionado, preferentemente utilizable para uso doméstico.

5. El colgador de referencia consiste esencialmente, en una placa soporte, provista de varios zócalos base, para la sujeción de otros tantos ganchos fijados, por un tornillo cada uno, desde la cara de apoyo, siendo cada zócalo de enmarque rectangular indicado en el que encajan las bases del gancho, que presenta unos salientes de localización y un tubo
10. central inclinado, provisto de un agujero roscado para el tornillo.



5. En la cara opuesta de la placa, presenta los abultamientos adecuados a la inclinación del enmarque y el agujero para entrar el tornillo y roscarlo al tubo posterior roscado. La placa por su cara al plano de apoyo, mientras los ganchos sobresalen inclinados, ligeramente ahusados y con todos sus cantos y aristas redondeados, siendo tanto la placa, como los ganchos de material sintético fuerte y moldeados.

10. Con el fin de facilitar la explicación, se acompaña a la presente memoria de una lámina de dibujos, en la que se ha representado un caso de realización, que se cita a título de ejemplo.

En el dibujo:

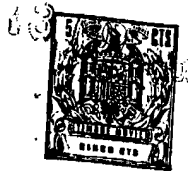
15. La figura 1, representa una vista frontal del colgador, con la placa a falta de uno de los ganchos, para mostrar la forma del zócalo.

La figura 2, muestra la vista lateral de un gancho, en la posición que ocupa en la placa.

La figura 3, muestra una vista frontal, desde la cara posterior del gancho.

20. La figura 4, muestra una vista en sección, por la línea AB, de la figura 1.

25. Haciendo referencia a las figuras, es de observar que por 1, se representa a la placa; por 2, a cada uno de los ganchos del colgador; por 3, a cada uno de los zócalos en los que se sujetan los ganchos, en su enmarque rectangular inclinado; por 4, a la base rectangular del gancho; por 5, a unas aletas salientes en la cara posterior de la base 4, para ajuste



5. al zócalo 3; por 6, al tubo, con agujero roscado, para el tornillo de sujeción 7, entrado por la cara de apoyo 8, de la placa, a través de los agujeros lisos 9; por 10, al tubo con agujero liso, para los tornillos de fijación de la placa del colgador.

10. El modelo, dentro de su esencialidad, puede ser llevado a la práctica en otras formas de realización, que difieran en detalle de la indicada a título de ejemplo, en la descripción. Podrá, pues, construirse en cualquier forma y tamaño, con los materiales mas adecuados, por quedar todo ello comprendido en el espíritu de las reivindicaciones.



N O T A

Descrito el objeto y utilidad de la presente invención, lo que se declara como nuevo y no divulgado en España, comprende las reivindicaciones siguientes:

- 1.- Colgador perfeccionado, esencialmente caracterizado, por comprender una placa soporte (1), provista de varios zócalos base (3), para la sujeción de la base (4), de los respectivos ganchos (2), mediante un tornillo (7), entrado por el agujero liso (9), de cada zócalo, para enroscar al agujero fileteado del tubo posterior (6); por presentar unos salientes posteriores (5), de ajuste lateral, en la base de los zócalos (3); por presentar un tubo (10), provisto de agujero liso, para los tornillos de fijación de la placa soporte.

2.- Colgador perfeccionado.

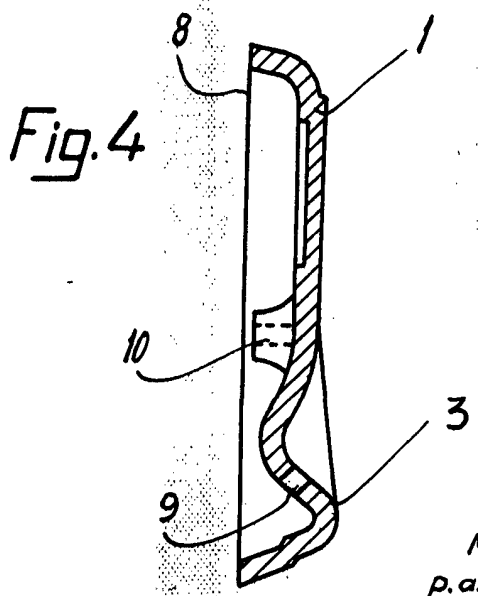
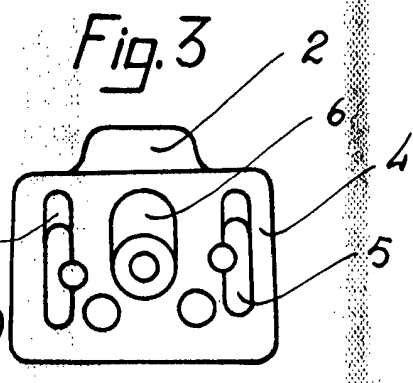
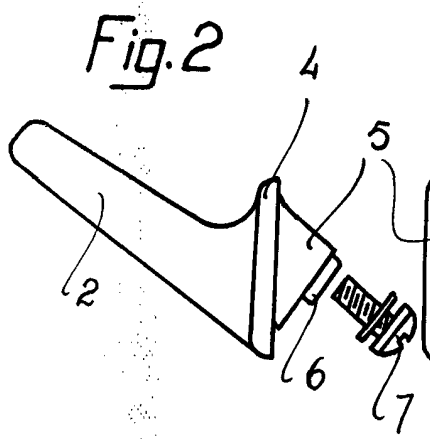
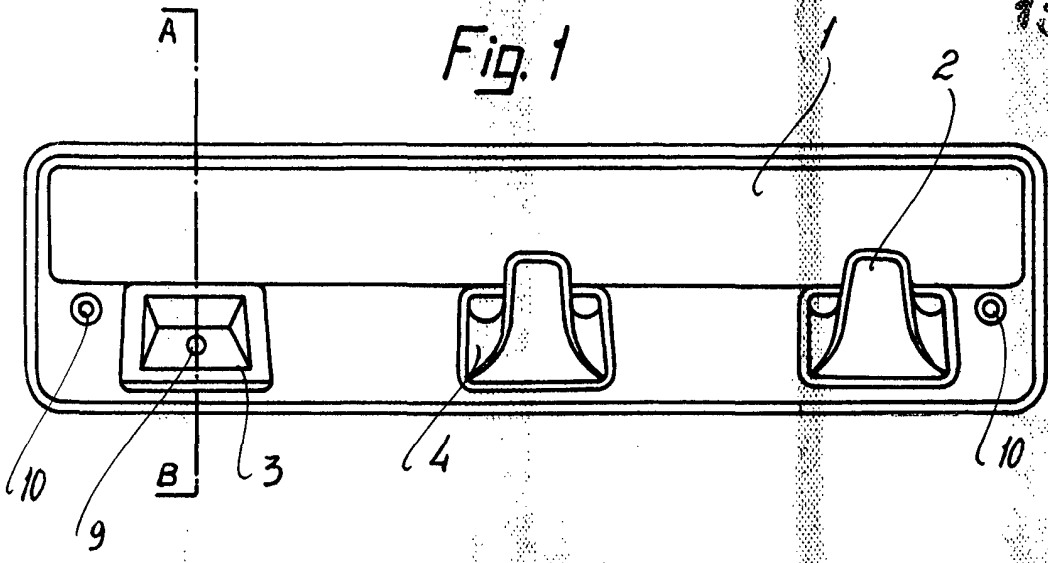
- Según se describe y reivindica en la presente memoria descriptiva que consta de 4 páginas foliadas y escritas a máquina por una sola de sus caras y acompañadas de una lámina de dibujos.

Madrid, a 13 de Mayo de 1913

P. a.

J. M. L. L.

13



Madrid, a 13 NOV. 1968
p.a.
JAIME ISERN
P. P.