



153422

M O D E L O  
D E  
U T I L I D A D

por "DISPOSITIVO PARA RIEGO POR ASPERSION", a favor de la firma española, PLASTICOS TA-TAY, S.A., domiciliada en BARCELONA, calle Gomis, 30-32.

= . =

MEMORIA DESCRIPTIVA

El presente modelo de utilidad se refiere a un dispositivo para riego por aspersión.

5. Más concretamente en la invención se ha ideado un nuevo dispositivo aspersor de agua para jardinería, de forma de patín, tanque o trineo, conformado por un chasis moldeado al que se ha provisto de un asa para facilitar su manejo y de unas ruedas traseras que permiten en la tracción de la manguera el traslado por rotación de todo el conjunto.

10. Dicho chasis está provisto de un acoplamiento para la entrada de la manguera de riego, cuyo caudal de agua es ca-



realizado mediante un tubo acodado que lo traslada hasta su parte superior o salida del tubo, en la que pueden acoplarse opcionalmente distintos tipos de boquillas pulverizadoras.

5. Con el objeto de facilitar la explicación, se acompaña a la presente memoria una lámina de dibujos, en la que se representa un caso de realización que se cita a título de ejemplo.

La figura 1, presenta una sección longitudinal del dispositivo.

10. La figura 2, presenta una sección transversal posterior del mismo.

15. Haciendo referencia a las figuras, se aprecia en su realización, un dispositivo aspersor constituido por un chasis moldeado, H, con asa, A, y ruedas, B, respectivamente, para facilitar su manejo y para permitir su traslado por rotación al tirar de la manguera, J, en dirección C, presentando dicho chasis un acoplamiento, D, para la entrada de la manguera de riego, cuyo caudal es canalizado mediante el tubo acodado, F, que lo
20. traslada hasta la superficie, G, en cuya boca de salida se pueden acoplar diversas boquillas pulverizadoras, tales como la dibujada en el sector, 1, denominada pulverizador automático deslizante, y la dibujada en el sector, 2, llamada pulverizador automático rotativo.

25. La invención, dentro de su esencialidad, se puede llevar a la práctica en otras formas de realización, que difieran en detalle de la expuesta en la descripción a título de ejemplo y a las cuales alcanzará indudablemente la misma ventaja que se



desea obtener.

Se podrá pues construir arbitrariamente en forma y tamaño, con los materiales más adecuados, por quedar todo ello comprendido en el espíritu de las reivindicaciones.

= . =

N O T A

5. Descrito el objeto y utilidad del presente invento, lo que se declara como nuevo y no divulgado en España, comprende las siguientes reivindicaciones.

10. 1.- Dispositivo para riego por aspersión, preferentemente de agua para jardinería, caracterizado esencialmente por el hecho de que su forma exterior adopta la configuración de un patín, tanque o trineo, provisto de unas ruedas traseras.

2.- Dispositivo, según la reivindicación 1, caracterizado porque su bastidor está provisto de un asa moldeada en su mismo cuerpo.

15. 3.- Dispositivo, según las reivindicaciones, 1 y 2, caracterizado por estar provisto de un tubo acodado, en cuya parte superior se pueden aplicar tipos de boquillas pulverizadoras distintos.



4.- Dispositivo para riego por aspersión.

Según se describe y reivindica en la presente memoria descriptiva que consta de 4 páginas foliadas y escritas a máquina por una sola de sus caras y acompañadas de una lámina de dibujos.

5.

Madrid, a 13 NOV. 1969  
p.a.

JAMÉLCAN  
E. P.

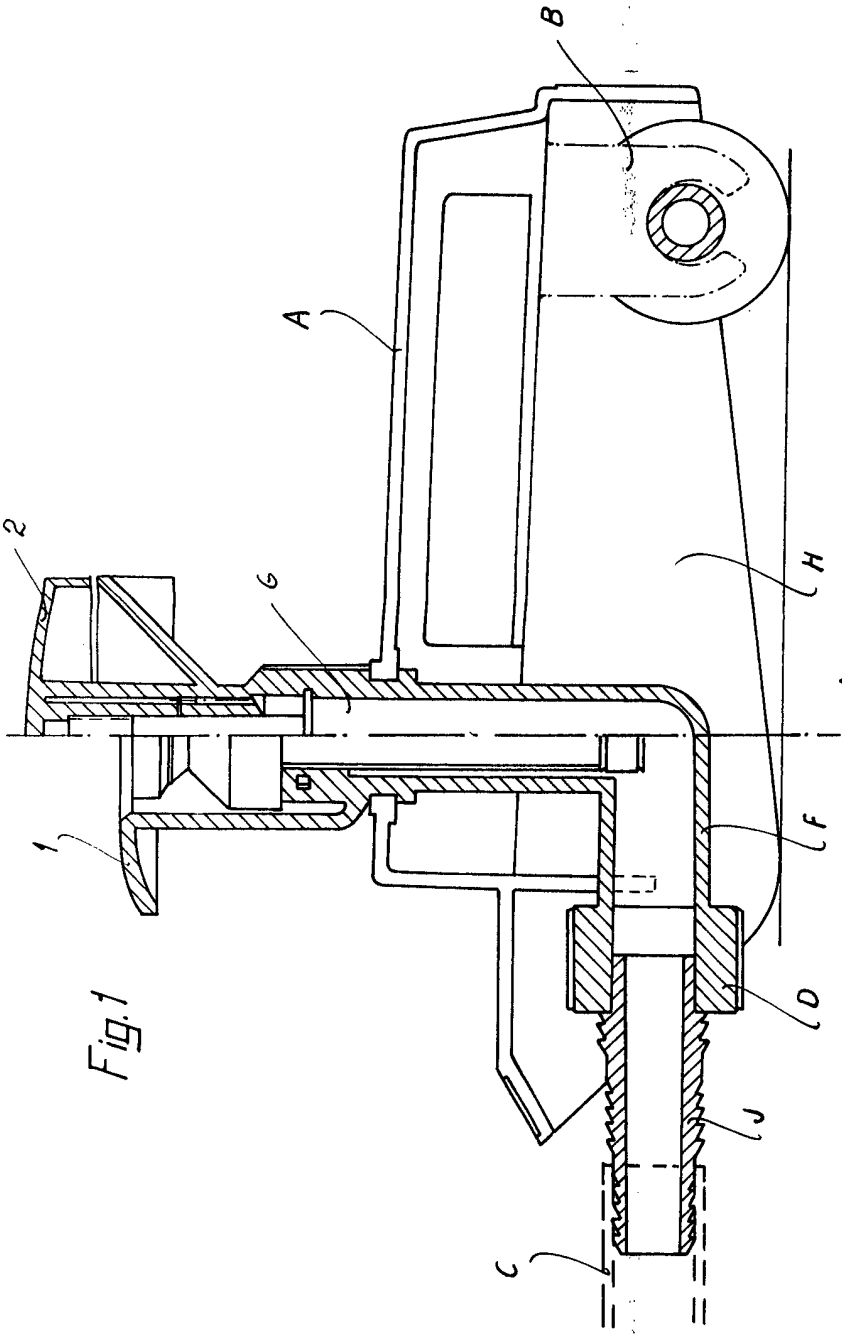


Fig. 1

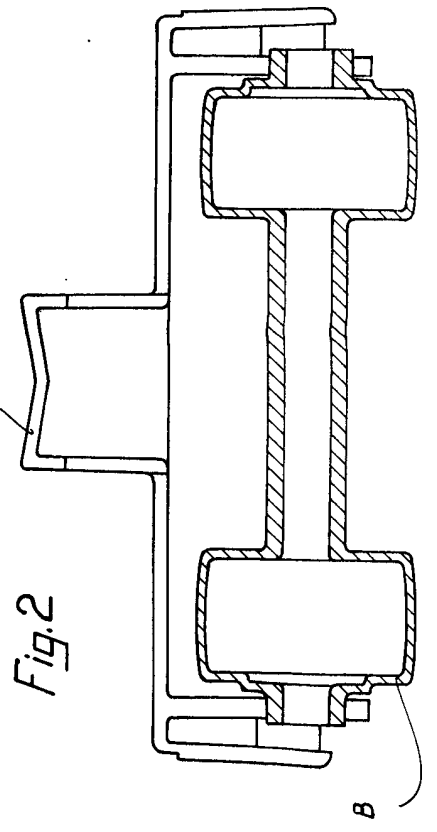


Fig. 2

Madrid, a  
p.a.