

153420



MODELO DE UTILIDAD

que por veinte años se solicita para España y sus provincias de Ultramar, a favor de D. Antonio Navarro Pérez y D. José Loscos Benito, de nacionalidad española, domiciliada en ZARAGOZA (España), Ca. de Logroño Km. 4, por !NUEVO CORTATERRAZOS!

Memoria descriptiva

La invención a que se refiere la presente memoria, fruto de numerosos ensayos sobre su objeto, constituye una novedad industrial con características y ventajas que la hacen merecedora del privilegio de explotación que por la misma se solicita, de acuerdo con el vigente Estatuto de la Propiedad Industrial del

13 NOV



26 de Junio de 1.929, texto refundido publicado el 30 de Abril de 1.930.

Con la presente invención se pretende poner a disposición de los constructores y albañiles, un aparato para cortar los terrazos con suma facilidad y seguridad, evitando roturas de los mismos.

En el adjunto dibujo, la figura única representa un alzado convencional del aparato, en el cual se ha dado un corte parcial para mejor explicación del conjunto.

En él un pórtico resistente 1), apoyado con empotramiento en una base 2), también de material resistente, forma el conjunto de la armadura de la máquina.

A los lados del pórtico y colocadas verticalmente, existen dos guías 3), y en la parte inferior se coloca una cuchilla 4), con el corte 5), hacia la parte superior, cuya cuchilla va sujeta a la base por las patillas y tornillos 6), siendo los agujeros de la cuchilla avellanados y rasgados verticalmente, de manera que la cuchilla admita un pequeño desplazamiento en el sentido vertical.

Este desplazamiento está mandado por dos tornillos -

13 NOV 1959



7), roscados en la base 2), que al ser más o menos apretados, empujan su lado de cuchilla, más o menos hacia arriba, elevándola o descendéndola en relación con la posición de la cuchilla en el lado correspondiente al tornilla 7), que no se ha movido.

30 En las guías 3), puede deslizarse una pieza 8), que soporta otra cuchilla 9), con el corte 10), hacia abajo.

La pieza 8), va articulada en su centro sobre un émbolo buzo 11), en la articulación 12), de tal manera que si en un extremo o un lado de la cuchilla encontrase al descender una resistencia antes que el resto de la cuchilla o mayor en el otro costado, automáticamente bascula la cuchilla y se coloca en la posición adecuada para un reparto de esfuerzos.

40 El émbolo buzo 11), y su suplemento 13) corren en el interior de un cilindro 14), cerrado por su parte superior y que dispone en la inferior, de una tapa también de cierre y limitación de carrera.

Un muelle 15) colocado entre el suplemento 13), y el cilindro 14) tiende a mantener el émbolo 11) hacia arriba de la figura, tan pronto, como dentro del cilindro 14) cesa la presión hidráulica de que más adelante se habla.



En la cámara superior del cilindro 14) incide una tubería
16) cuyo otro extremo va a parar a la parte inferior de una bomba
17) mediante una válvula de retenida 18) siendo la bomba 17) accio-
nada por un pistón 19) movido a mano por una palanca que no está
50 figurada en el dibujo.

La bomba 17) está colocada en el interior de un depósito 20)
tapado por una tapa 21) con junta hermética, cuya tapa 21) dispone
de un tapón roscado para el relleno del fluido transmisor de esfuer-
zos que generalmente, es aceite, entre la bomba y el depósito hay
55 una valvula de retenida 22) y el conjunto de la bomba y depósito está
sujeto por medio de tornillos 23) a un soporte 24) de que dispone u-
no de los montantes de pórtico.

Llenado el depósito de aceite y cerrado el tapón de relleno,
al actuar el pistón 19) alternativamente arriba y abajo, la válvula
60 18) deja pasar el aceite hasta la cámara superior del cilindro 14)
y la presión de dicho aceite, hace descender el émbolo 11) que arras-
tra a la pieza 8)

Si entre las cuchillas 9) y 4) se coloca un terrazo colocado
adecuadamente, este terrazo recibirá la presión de las cuchillas con
65 forme la cuchilla 9) vaya descendiendo al actuar el pistón 19) hasta



que llegará un momento que quedará cortado en dos trozos según se desee.

Para elevar la cuchilla 9) basta hacer girar la maneta 25) de un válvula manual que al abrirse pone en conexión al aceite contenido en la bomba, con el del depósito, anula la presión de aquel y el muelle 15) eleva el émbolo 11).

Las ventajas que se derivan del empleo del aparato son considerables puesto que facilita grandemente la labor de corte de los terrazos y otros materiales cerámicos, dispone de tornillos de regulación de posición y de regulación del grueso, de manera que la gama de gruesos que se puede cortar es muy amplia y el esfuerzo a efectuar es pequeñísimo dada la transmisión por aceite a presión.

Una considerable ventaja del aparato es que su poco peso facilita muchísimo el frecuente traslado de lugar que su buen empleo requiere.

Hecha la descripción que procede es preciso añadir que los detalles de realización de la idea expuesta pueden variar sin que por ello cambie la esencia de la invención que es la que se deriva de los párrafos precedentes y se reivindica en la siguiente



N O T A

En resumen, el Modelo de Utilidad que se desea registrar para España y sus provincias de Ultramar, por veinte años, deberá recaer sobre las siguientes:

REIVINDICACIONES

90

1ª.- "NUEVO CORTATERRAZOS". Caracterizado esencialmente por estar constituido por una mesa de material resistente a la que va empotrado un pórtico también en material resistente.

95

2ª.- "NUEVO CORTATERRAZOS".- Caracterizado según la reivindicación anterior, porque la mesa dispone en su parte superior de unas patillas a las que va sujeta una cuchilla alargada con el corte hacia arriba, siendo la sujección mediante agujeros avellanados rasgados verticalmente en la cuchilla.

100

3ª.- "NUEVO CORTATERRAZOS".- Según las reivindicaciones anteriores caracterizado porque por la parte interior de la mesa y coincidiendo con la posición de la cuchilla, existen dos tornillos roscados cuya parte final apoya sobre la cuchilla.

105

4ª.- "NUEVO CORTATERRAZOS".- Según las reivindicaciones anteriores caracterizado porque adosados a los montantes del pórtico de la reivindicación 1ª, existen unos perfiles colocados vertical-

13 NOV. 1969



mente entre los cuales va colocada una pieza alargada que es registrada por los mismos, permitiéndole solamente un movimiento longitudinal de arriba abajo.

5º.- "NUEVO CORTATERRAZOS".- Según las reivindicaciones anteriores caracterizado, porque la pieza de la reivindicación anterior, 110 lleva en su parte inferior mediante tornillos, una cuchilla alargada similar a la descrita en la reivindicación segunda, pero ésta con el corte hacia abajo.

6º.- "NUEVO CORTATERRAZOS".- Según las reivindicaciones anteriores caracterizado por-que la pieza de la reivindicación 4º, median- 115 te un bulón o eje se articula por su parte media con la cabeza de un émbolo buzo.

7º.- "NUEVO CORTATERRAZOS".- Según las reivindicaciones anteriores caracterizado porque el émbolo buzo de la reivindicación anterior va roscado a una camisa que forma la parte inferior y la cabeza 120 del émbolo cuya camisa y cabeza van unidas a un volante accionable a mano.

8.- "NUEVO CORTATERRAZOS".- Según las reivindicaciones anteriores caracterizado porque el émbolo está introducido en un cilindro 125 que a su vez va sujeto mediante tornillos a la parte superior del

13 NOV.



pórtico y colocado hacia abajo del mismo.

9^o.- "NUEVO CORTATERRAZOS".- Según las reivindicaciones anteriores caracterizado porque un tubo une el interior del cilindro de la reivindicación anterior con el interior del cilindro de una bomba manual colocada en el interior de un depósito de aceite existiendo una válvula de retenida entre la bomba y el cilindro y otra válvula de retenida entre la bomba y el depósito.

10.- "NUEVO CORTETERRAZOS".- Según las reivindicaciones anteriores caracterizado porque un cierre de aguja permite manualmente anular la sobrepresión en la bomba y el cilindro de las reivindicaciones 8^o y 9^o.

11^o.- "NUEVO CORTATERRAZOS".- Según las reivindicaciones anteriores caracterizado porque el conjunto del depósito y la bomba de la reivindicaciones 9^o, están fijos a un soporte que sobresale de uno de los lados del pórtico de la reivindicación primera.

12^o.- "NUEVO CORTATERRAZOS".- Se reivindica por último como objeto sobre el que ha de recaer el Modelo de Utilidad solicitado "NUEVO CORTATERRAZOS".

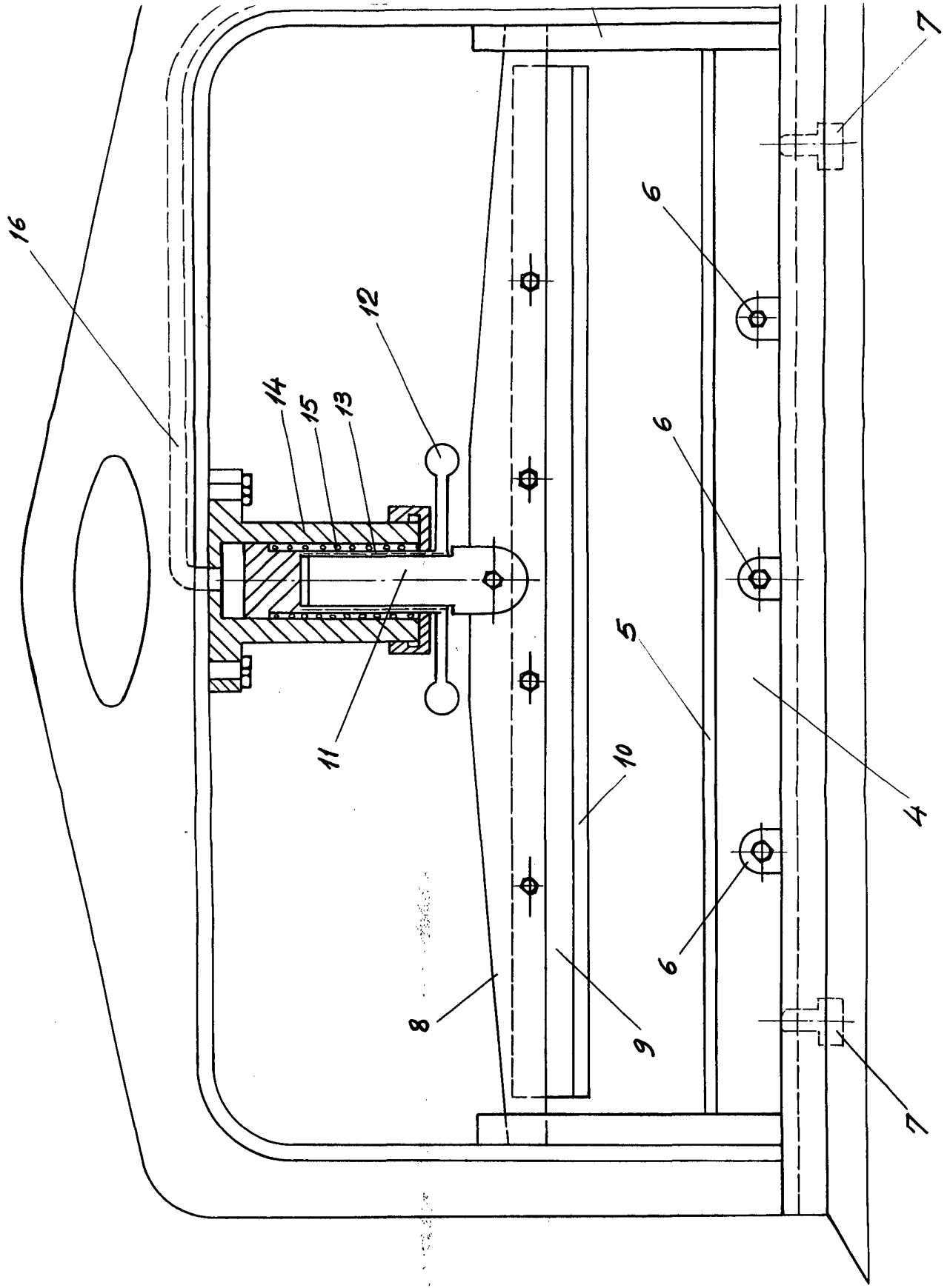
Todo según queda descrito en la presente Memoria que consta de ocho hojas, a la que se acompañan los dibujos que la ilustran.

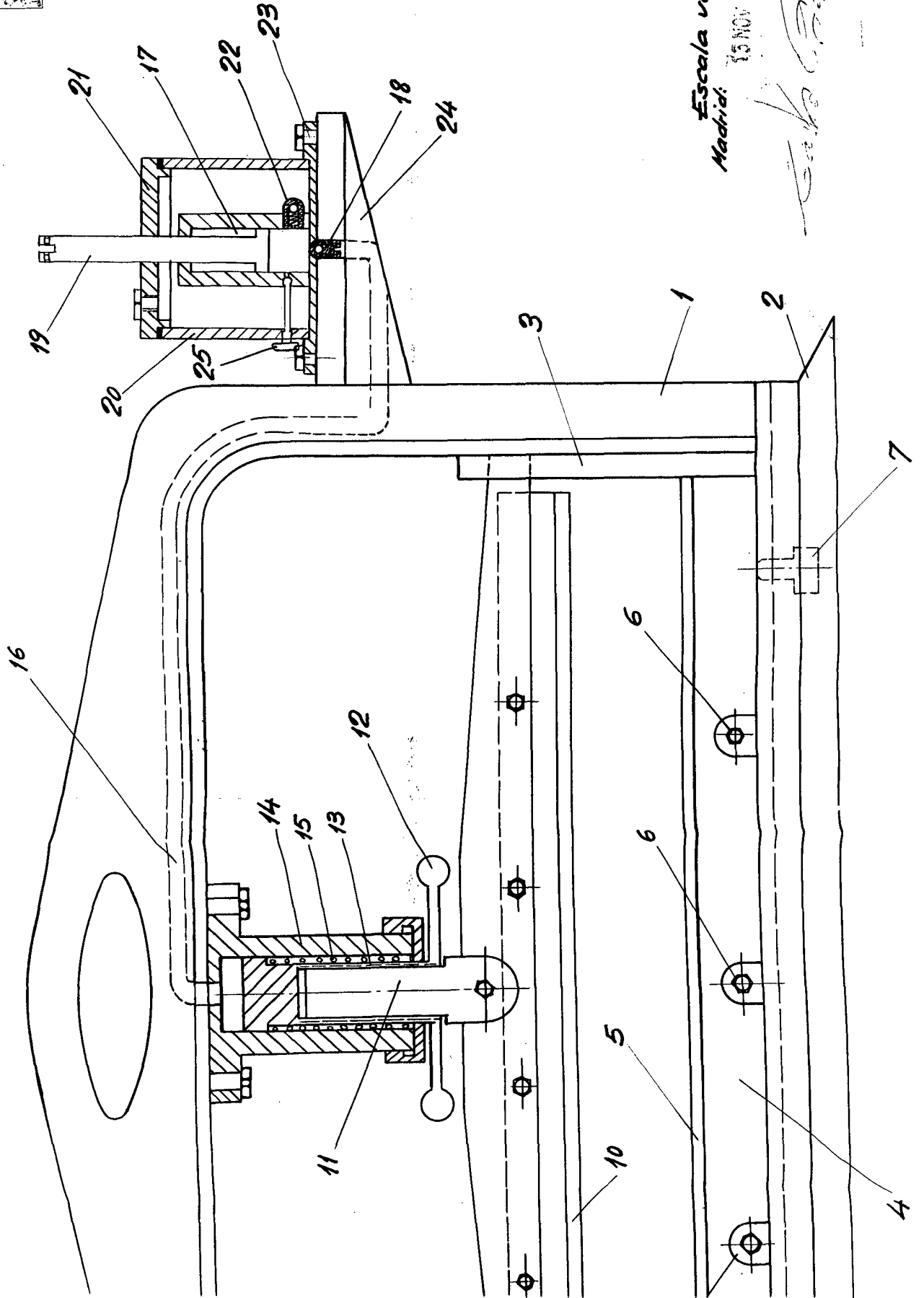
Madrid,

'13 NOV. 1969'

D. ANTONIO NAVARRO PEREZ
D. JOSE LOSCOS BENITO

153426





Escaleta variable

Madrid:

15 NOV 1941