

153419



MODELO DE UTILIDAD

por veinte años en España, a favor de Don DOMINGO DE GUZMAN VALLEJO HERAS, de nacionalidad española, residente en Madrid, Poligono X, nº 26 bajo A del Barrio de Moratalaz, por:

"JABONERA"

ooOoo

MEMORIA DESCRIPTIVA

Como su enunciado indica, consiste la presente invención en una nueva jabonera, la cual por sus características esenciales, debe ser considerada como un Modelo de Utilidad por veinte años en España, to-



5 do ello de acuerdo con lo preceptuado en el artículo  
171 de la vigente Ley de Propiedad Industrial.

10 Como es sabido, existe infinidad de jaboneras,  
e incluso del tipo de la presente, o sea adhesivas,  
ppr medio de imán y arandela metálica que se clava en  
el jabón para que éste conjunto quede pegado al imán  
por debajo de la base de la jabonera.

15 Para dar una idea más completa del invento, se  
acompaña a la presente memoria una hoja de planos, con  
referencia a la cual y en sus cinco figuras que la cons-  
tituyen, puede apredarse dicha jabonera en las siguien-  
tes posiciones o vistas:

Fig. 1ª Vista desde arriba.

Fig. 2ª Vista de costado.

Fig. 3ª Vista por debajo.

20 Fig. 4ª Vista por atras.

Fig. 5ª Chapa fija al jabón.

25 En cada unade las figuras, aparecen con los mis-  
mos números las partes principales de la jabonera, seña-  
landose con el núm. 1 la base abombada de la jabonera en  
plano horizontal, para que por su parte interna y mediante  
el imán 5, pueda pegarse o sujetarse la chapa 6 (Fig. 5ª) que  
vá sujeta o introducida en el jabón.

30 El núm. 2 es el ángulo que forma la base 1 con el otro  
lado 3 del ángulo recto, siendo éste último y por su trasero  
el portador de una cinta o trozo adhesivo, 4 que puede fijar-  
se a cualquier pared o parte vertical de un servicio o baño.

35 La parte exterior o vista de la jabonera, será de ace-  
ro inoxidable o de cualquier otro metal férrico cromado o ni-  
quelado, según convenga para su mejor presentación y vistosi-  
dad.



Las ventajas que se consiguen con la presentación de esta jabonera son numerosas, ya que por su fácil manejo y colocación del jabón sobre ella, permite una rápida jabonada por el usuario e incluso éste podrá tener siempre el lavabo  
40 totalmente limpio.

Además hay que tener en cuenta, que el jabón al no tener contacto muy directo con el agua, por estar siempre retirada de ella, permite que su duración sea más prolongada.

También tiene otra gran ventaja y es que al ser fija  
45 ja sobre un lugar sin empleo de tornillos o clavos, el ama de casa puede colocarla donde más convenga y cuando sea necesario para su limpieza podrá fácilmente despegarse y volverse a colocar realizada tal operación de limpieza de dicha jabonera, o bien del espejo, pared, azulejo o lugar donde estaba instalada  
50 antes de empezar a su limpieza.

N O T A

Por último y una vez descrita suficientemente la naturaleza del invento y su formade realización práctica, se hace constar que la presente invención, podrá fabricarse en  
55 cualquier clase de material, además de los indicados, así como en cualquier tamaño, proporción, colores y formas, siendo por tanto lo que se solicita un Modelo de Utilidad por veinte años en España, el cual queda recogido en las siguientes:



REIVINDICACIONES

- 60 1ª.-Jabonera, caracterizándose porque la misma esta formada de dos lados en ángulo recto, siendo el de la base abombado y el otro vertical plano.
- 65 2ª.-Jabonera, según la anteriorreivindicación, caracterizándose porque el lado de la base abombado en su interior irá un imán para que sobre el pueda pegarse una chapa fija al jabón.
- 70 3ª.-Jabonera, según la anterior reivindicación, caracterizándose porque sobre el otro lado vertical plano y por su parte trasera se colocará una cinta adhesiva, a fin de que la jabonera pueda pegarse a cualquier pared vertical o sitio deseado.
- 4ª.-JABONERA, todo tal y como queda descrito y reivindicado en la presente memoria que consta de cuatro hojas mecanografiadas por una sola de sus caras y se representa en la de dibujos adjunta.

Madrid, 13 de Noviembre de 1.969

**F. SANCHEZ VALLADARES**  
P.P.

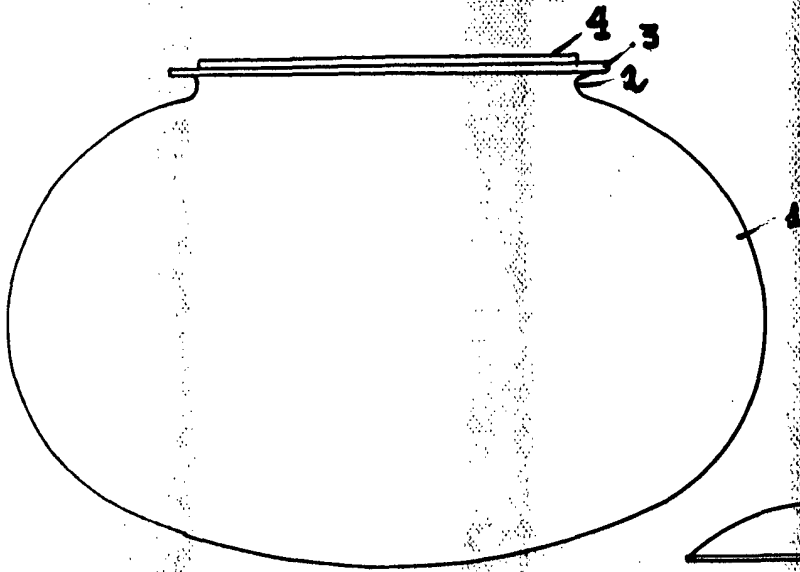


FIG. 12

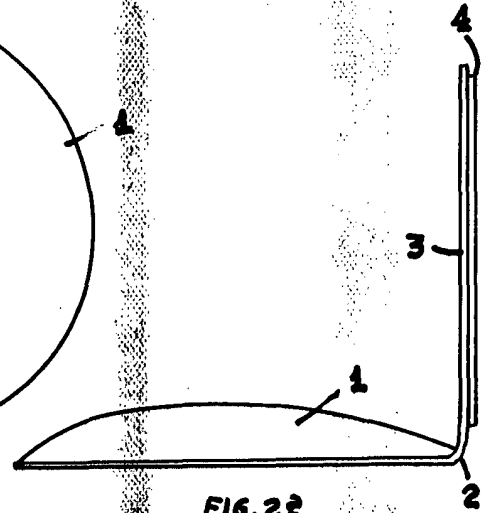


FIG. 22

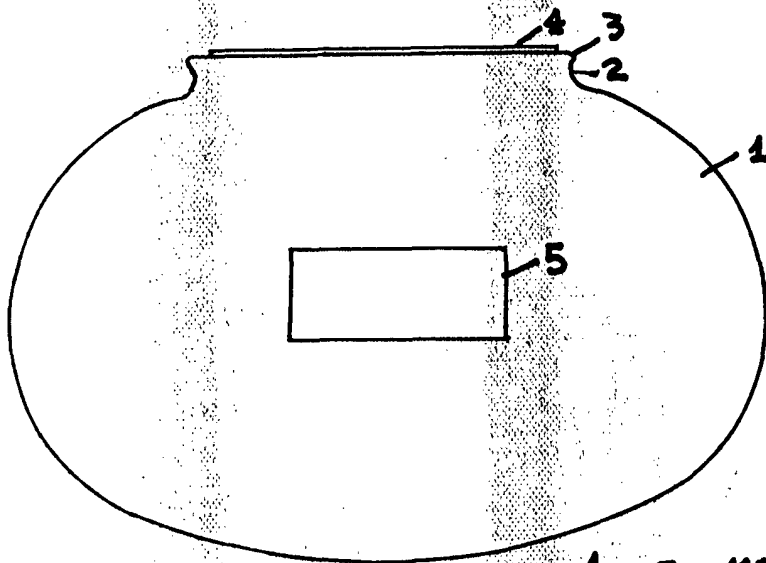


FIG. 32

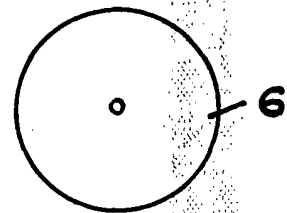


FIG. 52

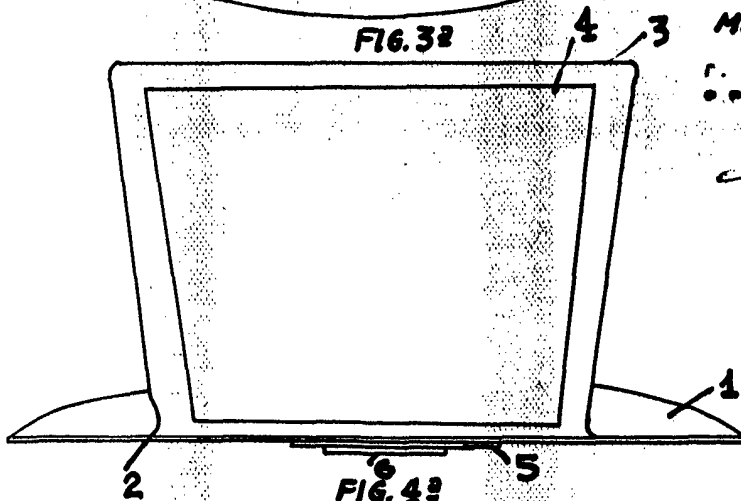


FIG. 42

ESCALA VARIABLE  
MADRID, 13 NOVIEMBRE 1969  
P. SANCHEZ YALLADARES

F. S.