



153413

MEMORIA DESCRIPTIVA

correspondiente a la solicitud de concesión de un.....

MODELO DE UTILIDAD

SOLICITANTE: EDICIONES DEUSTO S.A., de nacionalidad española

RESIDENCIA: Barraincúa 14.- BILBAO

ENUNCIADO: "NUEVA DISPOSICION APLICABLE A HOJAS DE AGENDAS"

Prioridad: Patente n.º del



1 La presente memoria descriptiva tiene como fin la declaración
del objeto sobre el que ha de recaer el privilegio de explotación indus-
trial y comercial exclusivo en el territorio nacional de un Modelo de Uti-
lidad por "NUEVA DISPOSICION APLICABLE A HOJAS DE AGENDA".

5 Son conocidas las agendas de sobremesa las cuales están rea-
lizadas a base de un libro en el que se disponen hojas de dietario junto
con otras hojas que recogen datos informativos.

 Nuestro invento está relacionado con la disposición dentro de
una página de estas agendas.

10 Normalmente el rayado que presentan las agendas conocidas po-
see una página dedicada a cada día y en el caso de que se utilizen varios
días por página, se emplea la disposición de componer los días uno a con-
tinuación de otro según el orden normal de lectura. Esta disposición pre-
senta el inconveniente de que es difícil, con un simple vistazo a la agen-
15 da, el tener unos datos comparativos del programa, citas o asuntos refe-
rentes a los distintos días de la semana..

 Por otra parte las agendas hasta ahora conocidas presentan el
inconveniente de que si deseamos hacer una consulta referente a fechas de
20 meses anteriores o posteriores a aquel en que está transcurriendo la pági-
na en cuestión, debemos de acudir a consultar otras hojas de la agenda
en las que aparecerán calendarios más o menos completos.

 Con el objeto de nuestro invento se solucionan todos estos
problemas ya que una doble página estará dividida en seis columnas verti-
25 cales que corresponderán a los días de una semana ordenados correlativa-
mente y con independencia del mes a que correspondan, estando dispuestos
uno en cada columna salvo el sábado y domingo que aparecerán integrados
repartiéndose el espacio de una de las columnas extremas; en cada una de
las páginas existirá igualmente un espacio horizontal destinado a recoger
30 varios de los meses del año de los que aparecerá destacado a-aquel en el
que discurra la semana a la que la doble página se refiere.



1 En el caso de aparecer doce meses recogidos en esta franja
horizontal, estos meses se dedicarán, parte (23, 24 y 14) a meses ya
transcurridos con anterioridad y otra parte (16, 17, 18, 19, 20, 21, 22
5 y 25) a meses que vendrán con posterioridad a aquel en el que transcurre
la semana a la que se refiere la doble página, como es natural en este
caso parte de los meses corresponderán a años sucesivos anterior o poste-
rior.

10 En todo caso está previsto que en este conjunto de meses re-
señados, se destaque aquel en el que discurre la semana a la que la doble
página se refiere, pudiendo llamar la atención mediante un recuadrado
como el empleado en la figura 2 con el mes en cuestión (15).

15 Con ello nuestra agenda presentará la ventaja de que de un
simple vistazo se puede tener una visión certera de todo el panorama
semanal en cuanto a trabajo, reuniones, compromisos, etc. e igualmente
sin necesidad de consultar otras hojas de la agenda, se tiene a la vista
el calendario de un número de meses vencidos y otros futuros.

20 El espacio destinado a las columnas podrá ser rayado con fi-
nas líneas horizontales que faciliten la escritura si el usuario desea
guiarse por ellas.

25 Descrita suficientemente la naturaleza del presente invento
así como su realización industrial, sólo cabe añadir que en su conjunto
y partes constitutivas es posible introducir cambios de forma, materia y
disposición en cuanto tales alteraciones no supongan variación sustancial
del mismo.

30 El solicitante al amparo de los Convenios Internacionales
sobre Propiedad Industrial, se reserva el derecho de extender esta deman-
da a los países extranjeros, si fuera posible, reivindicando la misma
prioridad de la presente solicitud.

NOTA

El Modelo de Utilidad que se solicita como nuevo en España,



1 por veinte años, de acuerdo con la vigente Legislación, deberá recaer sobre "NUEVA DISPOSICION APLICABLE A HOJAS DE AGENDAS", en todo de acuerdo con las siguientes

5 REIVINDICACIONES:

10 1ª.- Nueva disposición aplicable a hojas de agendas, caracterizada porque una doble página estará dividida en seis columnas verticales que corresponderán a los días de una semana ordenados correlativamente y con independencia del mes a que correspondan, estando dispuestos uno en cada columna salvo el sábado y domingo que aparecerán integrados repartiendo el espacio de una de las columnas extremas; en cada una de las páginas existirá igualmente un espacio horizontal destinado a recoger varios de los meses del año de los que aparecerá destacado aquel en el que discorra la semana a la que la doble página se refiere.

15 2ª.- "NUEVA DISPOSICION APLICABLE A HOJAS DE AGENDAS".

Según queda sustancialmente descrito en la presente memoria descriptiva que consta de cinco hojas mecanografiadas por una sola cara acompañada de sus correspondientes dibujos.

20 Madrid, 8 NOV. 1969

El Agente Oficial

MIGUEL FERNANDEZ - LOAYSA PINZON
P. P.

25 
Firmado: José Antonio Urizar Anasagasti

Fig 1

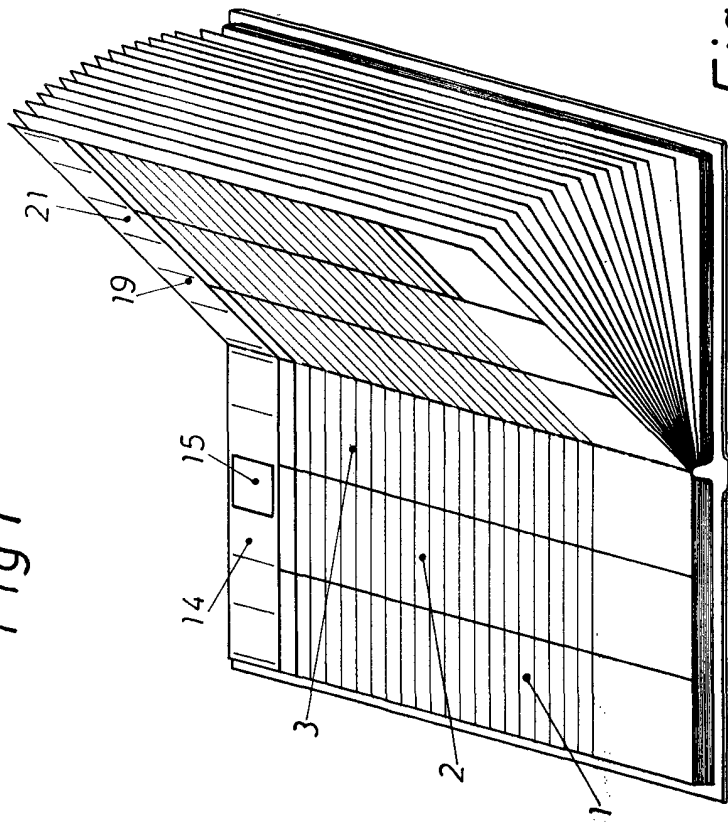


Fig 2

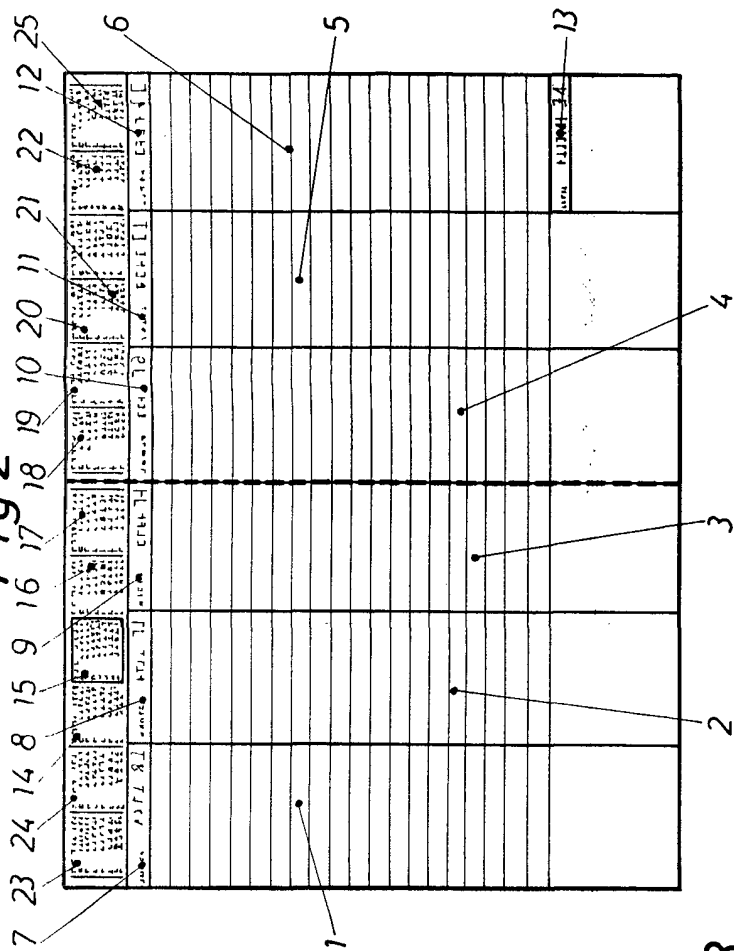
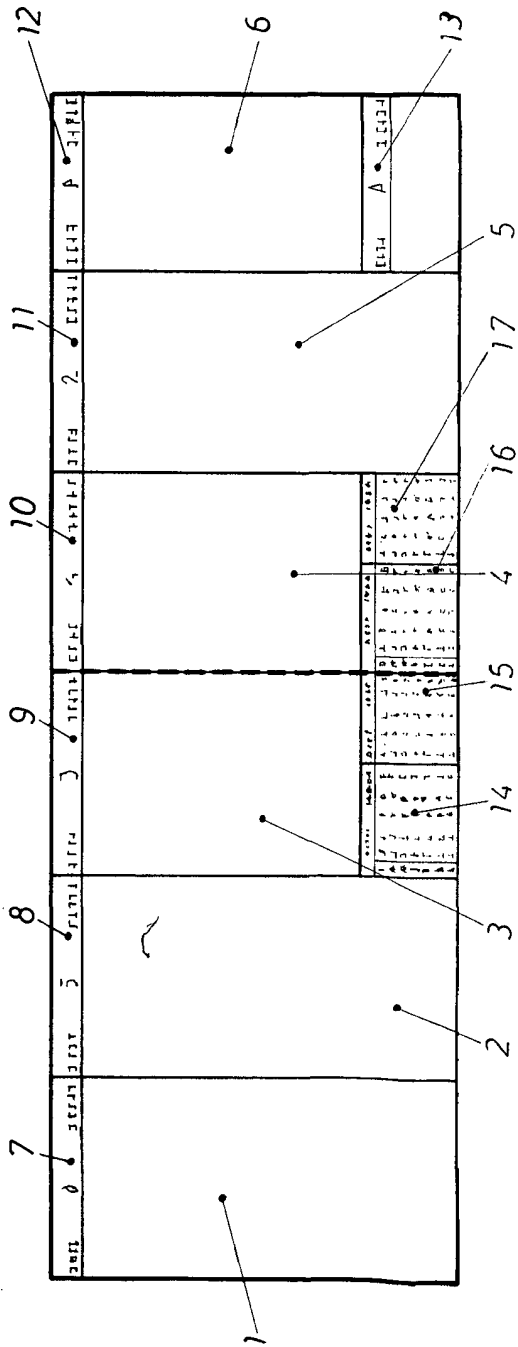


Fig 3



Escala Variable.
 Madrid 8 NOV 1959
 El Agente Oficial.
 MIGUEL FERNANDEZ-LAPOSOL
 P. B.