



153405

PATENTE
DE
MODELO DE UTILIDAD
por 20 años

a favor de Don Bienvenido GONZALEZ MATEO
de nacionalidad española
residente en Barcelona, calle Mora de Ebro, nº 84
por:

"RULETA DE JUGUETE"

MEMORIA DESCRIPTIVA

La presente patente de modelo de utilidad se refiere a una ruleta de juguete, la cual se caracteriza por su extremada simplicidad de constitución y gran efecto, constando de dos únicas piezas de fácil fabricación, de las cuales una la determina un rotor y la otra un componente fijo con las oportunas indicaciones propias del juego. El citado rotor es accionado soplando sobre el mismo, que, para ello, posee unas paletas convenientemente orientadas para determinar el giro.

Para la mejor comprensión de la presente memoria descriptiva, se acompaña un dibujo en el que, tan sólo a título de ejemplo, se representa un caso práctico de ejecución de una ruleta de juguete de las características indicadas.



En dicho dibujo, la Fig. 1 es una vista en planta del conjunto del juguete; la Fig. 2 corresponde a un alzado, en parte seccionado, del propio juguete; y las Figs. 3, 4, 5 y 6 son detalles de las paletas de que dispone el rotor para su funcionamiento.

5. El objeto de esta demanda está constituida por dos piezas fundamentales, determinada una por un plato (1), que presenta una cavidad (2), un vaciado central (3) y una plataforma o corona anular (4), en la que existen una pluralidad de divisiones (5) ocupadas por gráficos (5), que pueden ser letras, números, los
10. signos "1 X 2" y otros adecuados.

El segundo componente está constituido por un elemento discoidal rotativo (7), provisto de un pequeño pivote central (8), que penetra en el vaciado (3), y una serie de paletas (9), articuladas por unas líneas débiles (10) a los radios (11) que resultan
15. de la formación de las aberturas (12) por recorte de aquellas mismas paletas (9). Estas paletas (9) poseen un apéndice (13) con un pivote perpendicular (14), el cual, al apoyarse oblicuamente contra uno de los bordes de la escotadura lateral (15), formada en
20. las propias aberturas (12), permite que las paletas (9) puedan levantarse sobre el rotor (7) y mantenerse en la debida inclinación para que, al soplar sobre ellas en el sentido que indica la flecha central en la Fig. 2, se produzca el giro de dicha pieza móvil (7).

25. Este rotor (7) es de grueso igual a la profundidad de la cavidad (2) para que, una vez introducido libremente en esta última, quede enrasado con la corona (4). Como índice de control, el citado elemento (7) dispone de un corte, señal o análogo (16), situado en el borde y que, al detenerse frente a una cualquiera
30. de las casillas (5), proporcionará el resultado.



Los dos componentes (1) y (7) son, de preferencia, de material plástico monopieza, y el rotor (7), a los efectos de su transporte, se presenta inicialmente con sus paletas (9) abatidas. Estas se levantan y fijan (con ayuda de los pivotes (14)) en el momento de utilizar la ruleta, cuya actuación se deduce fácilmente de lo expuesto, bastando indicar que el sople de aire dirigido al conjunto dispuesto horizontalmente provoca, debido al poco peso del rotor (7) y a su tolerancia y poco roce con el plato (1), al giro del componente discoidal (7). Con este juguete pueden realizarse múltiples combinaciones de azar con números, letras y con los signos "1 X 2" cuando se trate de rellenar quinielas futbolísticas.

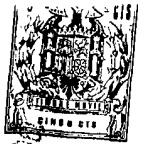
Serán independientes del objeto de la invención los materiales, formas y dimensiones de una ruleta de las características explicadas, siempre que las variaciones que se introduzcan no afecten a su esencialidad.

N O T A

R E I V I N D I C A C I O N E S

Se reivindica como objeto de la presente Patente de Modelo de Utilidad:

1ª.-Ruleta de juguete, que se caracteriza esencialmente por estar constituida por dos piezas principales, compuesta una de ellas por un cuerpo fijo y formada la otra por un elemento giratorio, ambos de material y dimensiones adecuados, de preferencia un plástico moldeado, afectando el componente fijo la estructura de un plato provisto de una cavidad circular con un vaciado en el centro de la misma y con una valona o corona circular circundante, en donde aparecen varias casillas con las oportunas indicaciones gráficas, tales como letras, números o signos quinielísticos, viniendo determinado el componente giratorio o rotor por un cuerpo dis-



coidal introducíble holgadamente en la cavidad del plato y poseedor, en una cara, de un pivote central que se aloja en el vaciado del aludido plato, mientras que la cara opuesta de este mismo rotor se halla ocupada por varias paletas que, a través de un sistema articulado elemental, pueden situarse con la debida inclinación para que cualquier soplo de aire dirigido sobre ellas origine el movimiento del citado rotor, el cual dispone además de un índice, corte, muesca o similar en su borde para señalar, en la correspondiente casilla, el resultado cuando se detiene el mencionado componente móvil.

10.

2ª.-Ruleta de juguete, según la reivindicación anterior, que se caracteriza por el hecho de que el rotor se halla introducido simplemente dentro de la cavidad del plato y ofrece un mínimo de roce para poder girar al impulso del aire soplado, quedando la superficie de este rotor ventajosamente enrasada con la de la corona circular o valona portadora de las casillas e indicaciones correspondientes:

15.

3ª.-Ruleta de juguete, según las reivindicaciones 1 y 2, que se caracteriza por el hecho de que las paletas se articulan a los brazos radiales en que queda dividido el rotor debido a las aberturas de las que se han recortado las propias paletas, a través de líneas debilitadas en el propio material, que proporcionan la suficiente flexibilidad para poder abatir y para levantar tales paletas, las cuales, para inmovilizarse en su posición levantada, poseen un apéndice extremo con un pivote perpendicular que es el que viene a apoyarse oblicuamente contra la zona recortada del propio rotor en la parte correspondiente a aquel apéndice.

20.

25.

4ª.-RULETA DE JUGUETE.

Sean cuales fueren las circunstancias que concurren con la esencialidad propia de la misma.



Consta la presente Memoria descriptiva de cinco páginas foliadas y mecanografiadas por una sola cara y va acompañada de una hoja de dibujos aclarativos..

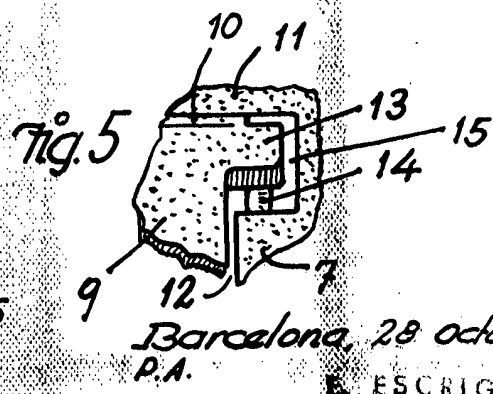
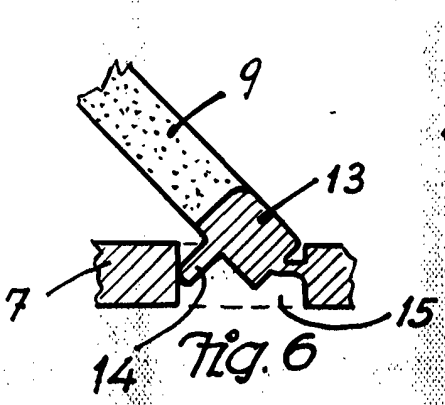
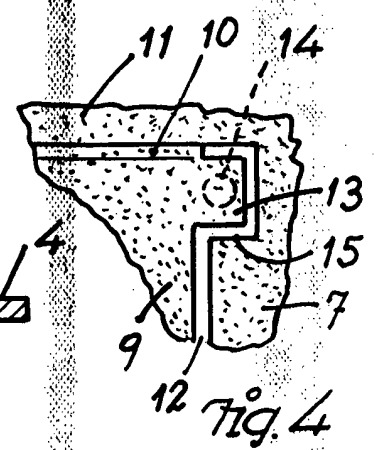
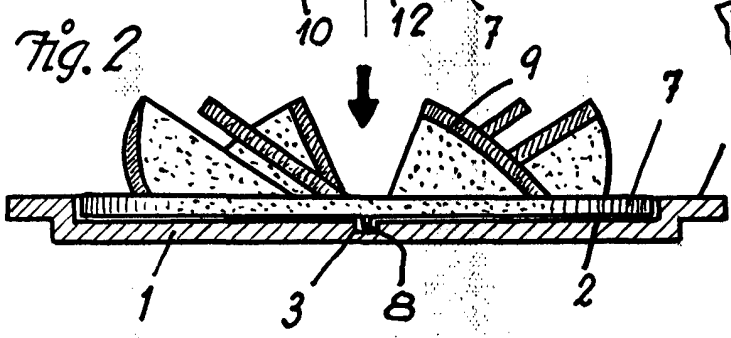
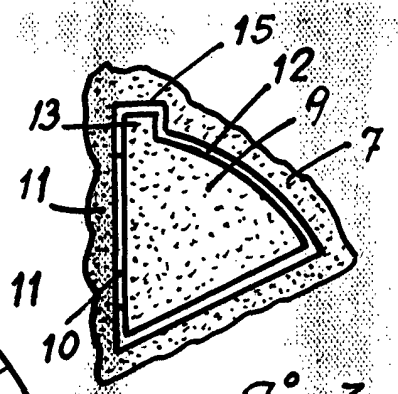
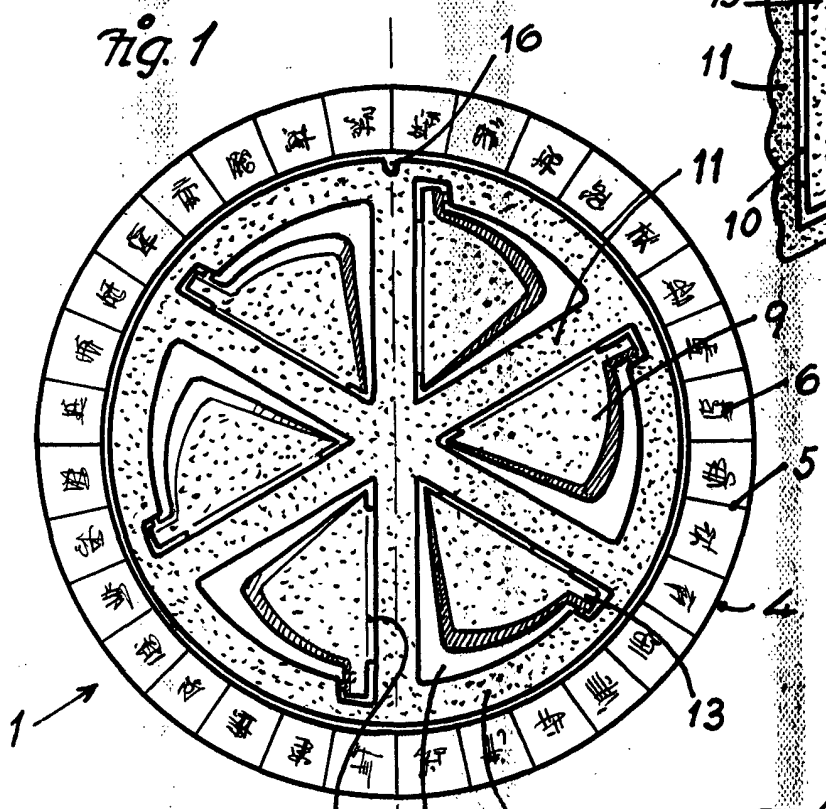
Barcelona, 28 Octubre 1969

P. A.

E. ESCRIC

P. P.

D. BIENVENIDO GONZÁLEZ MATEO



Barcelona, 28 octubre 1969
P.A.

ESCRIG
[Signature]

Escala variable